

**C612/C712/ES6412/ES7412**

**OKI**



**Οδηγός χρήσης**



## ΕΙΣΑΓΩΓΗ

Έχει καταβληθεί κάθε προσπάθεια, για να διασφαλιστεί ότι οι πληροφορίες αυτού του εγγράφου είναι πλήρεις, ακριβείς και ενημερωμένες. Ο κατασκευαστής δεν αναλαμβάνει καμία ευθύνη για τα αποτελέσματα σφαλμάτων που βρίσκονται πέρα από τον έλεγχό του. Επίσης, ο κατασκευαστής δεν μπορεί να εγγυηθεί ότι οι αλλαγές στο λογισμικό και στον εξοπλισμό που γίνονται από άλλους κατασκευαστές και αναφέρονται σε αυτό τον οδηγό δεν θα επηρεάσουν την εφαρμοσιμότητα των πληροφοριών σε αυτόν. Η αναφορά προϊόντων λογισμικού που κατασκευάζονται από άλλες εταιρείες δεν συνιστά απαραίτητα έγκριση εκ μέρους του κατασκευαστή.

Παρόλο που έχει καταβληθεί κάθε προσπάθεια, ώστε το παρόν εγχειρίδιο να είναι όσο το δυνατόν πιο ακριβές και χρήσιμο, δεν παρέχουμε καμία εγγύηση οποιουδήποτε τύπου, ρητή ή σιωπηρή, σχετικά με την ακρίβεια ή την πληρότητα του πληροφοριών που περιέχει.

Τα πιο ενημερωμένα προγράμματα οδήγησης και εγχειρίδια διατίθενται στη διεύθυνση:

<https://www.oki.com/printing/>

© 2016 Oki Electric Industry Co., Ltd.

Η επωνυμία OKI είναι κατοχυρωμένο εμπορικό σήμα της Oki Electric Industry Co., Ltd.

Η επωνυμία Energy Star είναι εμπορικό σήμα της Υπηρεσίας Προστασίας Περιβάλλοντος των Ηνωμένων Πολιτειών.

Τα Microsoft, Windows, Windows Server και Windows Vista είναι κατοχυρωμένα εμπορικά σήματα τη Microsoft Corporation.

Τα Apple, Macintosh, Rosetta, Mac και Mac OS είναι κατοχυρωμένα εμπορικά σήματα της Apple IncS.

Άλλα ονόματα προϊόντων και εμπορικές επωνυμίες είναι κατοχυρωμένα εμπορικά σήματα ή εμπορικά σήματα των αντίστοιχων κατόχων τους.



Το προϊόν αυτό συμμορφώνεται με τις απαιτήσεις των Οδηγιών 2014/30/EU (EMC), 2014/35/EU (LVD), 2014/53/EU (RED), 2009/125/EC (ErP) και 2011/65/EU (RoHS) του Συμβουλίου, όπως τροποποιήθηκαν ανάλογα με την περίπτωση, για την προσέγγιση των νομοθεσιών των κρατών μελών σχετικά με την Ηλεκτρομαγνητική συμβατότητα, τη Χαμηλή τάση, τον Ραδιοφωνικό και τηλεπικοινωνιακό τερματικό εξοπλισμό, τα Προϊόντα που καταναλώνουν ενέργεια και τον Περιορισμό της χρήσης ορισμένων επικίνδυνων ουσιών σε είδη ηλεκτρικού και ηλεκτρονικού εξοπλισμού.

Τα παρακάτω καλώδια χρησιμοποιήθηκαν για την αξιολόγηση αυτού του προϊόντος για τις απαιτήσεις της οδηγίας EMC τήρηση των διατάξεων 2014/30/EU και συνθέσεις διαφορετικές από αυτές ενδέχεται να επηρεάσουν αυτή τη συμμόρφωση.

ΤΥΠΟΣ ΚΑΛΩΔΙΟΥ	ΜΗΚΟΣ (ΜΕΤΡΑ)	ΠΥΡΗΝΑΣ	ΘΩΡΑΚΙΣΗ
Τροφοδοσία	1,8	✗	✗
USB	5,0	✗	✓
LAN	15,0	✗	✗

Οι ακόλουθες σημειογραφίες μπορεί να χρησιμοποιούνται σε αυτό το εγχειρίδιο.

- C612/ES6412 -> C612
- C712/ES7412 -> C712

## ENERGY STAR

Οι χώρες εφαρμογής του προγράμματος ENERGY STAR είναι οι Ηνωμένες Πολιτείες, ο Καναδάς και η Ιαπωνία.

Δεν ισχύει για άλλες χώρες.

Αυτό το προϊόν είναι συμβατό μόνο με το ENERGY STAR v2.0.

## ΠΡΩΤΕΣ ΒΟΗΘΕΙΕΣ ΣΕ ΠΕΡΙΠΤΩΣΗ ΈΚΤΑΚΤΗΣ ΑΝΑΓΚΗΣ

Απαιτείται προσοχή κατά το χειρισμό της σκόνης γραφίτη:

Σε περίπτωση κατάποσης, χορηγήστε μικρές ποσότητες κρύου νερού και ζητήστε ιατρική βοήθεια. ΜΗΝ επιχειρήσετε να προκαλέσετε εμετό.



Σε περίπτωση εισπνοής, μεταφέρετε το άτομο σε ανοικτό χώρο για καθαρό αέρα. Ζητήστε ιατρική βοήθεια.

Σε περίπτωση εισχώρησης στα μάτια, πλύνετε με μεγάλες ποσότητες νερού για τουλάχιστον 15 λεπτά κρατώντας τα βλέφαρα ανοικτά. Ζητήστε ιατρική βοήθεια.

Καθαρίστε τις διαρροές με κρύο νερό και σαπούνι, ώστε να μειωθεί ο κίνδυνος σχηματισμού κηλίδων στο δέρμα ή τα ρούχα.

## ΠΛΗΡΟΦΟΡΙΕΣ ΣΧΕΤΙΚΑ ΜΕ ΤΟ ΠΕΡΙΒΑΛΛΟΝ



# ΠΕΡΙΕΧΟΜΕΝΑ

<b>Εισαγωγή</b> .....	<b>2</b>
<b>ENERGY STAR</b> .....	<b>3</b>
<b>Πρώτες βοήθειες σε περίπτωση έκτακτης ανάγκης</b> .....	<b>3</b>
<b>Πληροφορίες σχετικά με το περιβάλλον</b> .....	<b>3</b>
<b>Περιεχόμενα</b> .....	<b>4</b>
<b>Σημειώσεις, ενδείξεις προσοχής και προειδοποιήσεις</b> .....	<b>6</b>
<b>Πληροφορίες για τον παρόντα οδηγό</b> .....	<b>7</b>
Εγχειρίδια τεκμηρίωσης .....	7
Ηλεκτρονική χρήση .....	8
Εκτύπωση σελίδων .....	8
<b>Εισαγωγή</b> .....	<b>9</b>
Επισκόπηση εκτυπωτή .....	10
Μπροστινή όψη .....	10
Πίσω όψη .....	12
Αλλαγή γλώσσας οθόνης .....	13
Έναρξη χρήσης .....	13
Ενεργοποίηση ισχύος .....	13
Απενεργοποίηση ισχύος .....	14
Λειτουργία εξοικονόμησης ενέργειας .....	14
<b>Συστάσεις για το χαρτί</b> .....	<b>15</b>
Δίσκοι κασέτας .....	16
Δίσκος πολλαπλών χρήσεων .....	16
Δίσκος εξόδου (γυρισμένος προς τα κάτω) .....	16
Πίσω δίσκος εξόδου (προς τα πάνω) .....	16
Μονάδα αμφίπλευρης εκτύπωσης .....	17
<b>Τοποθέτηση χαρτιού</b> .....	<b>18</b>
Δίσκοι κασέτας .....	18
Δίσκος πολλαπλών χρήσεων .....	21
<b>Λειτουργία</b> .....	<b>22</b>
<b>Λειτουργίες μενού</b> .....	<b>23</b>
Πίνακας χειριστή: .....	23
Αλλαγή ρυθμίσεων – χρήσης .....	24
Αλλαγή ρυθμίσεων – διαχειριστή .....	25
Εκτύπωση από μνήμη USB .....	26
Εκτύπωση .....	26
Μενού παραμέτρων .....	27
Μενού πληροφοριών εκτύπωσης .....	29
Μενού .....	30
Ρυθμίσεις διαχειριστή .....	35
Στατιστικά εκτύπωσης .....	51
Βαθμονόμηση .....	52
Google Cloud Print .....	53
Ρύθμιση ασύρματου (Υποδομή) .....	54
Ρύθμιση ασύρματου (Λειτουργία AP) .....	55
Boot menu (Μενού εκκίνησης) .....	56
<b>Συντήρηση</b> .....	<b>58</b>
Αντικατάσταση αναλώσιμων στοιχείων .....	58
Αντικατάστασης κασέτας γραφίτη .....	58
Αντικατάσταση τυμπάνου απεικόνισης .....	61
Αντικατάσταση μονάδας ιμάντα μεταφοράς .....	64
Αντικατάσταση σταθεροποιητή .....	66

Καθαρισμός . . . . .	68
...Του σώματος της συσκευής. . . . .	68
...Της κεφαλής LED . . . . .	68
...Των ρολών της τροφοδοσίας χαρτιού. . . . .	69
<b>Εγκατάσταση αναβαθμίσεων . . . . .</b>	<b>70</b>
Μονάδα αμφίπλευρης εκτύπωσης. . . . .	70
Αναβάθμιση μνήμης. . . . .	71
Κάρτα SD. . . . .	74
Μονάδα ασύρματου LAN. . . . .	76
Σύνδεση ασύρματου LAN(Λειτουργία Υποδομής) . . . . .	78
Σύνδεση μέσω ασύρματου LAN(Λειτουργία AP) . . . . .	82
Πρόσθετος(οι) δίσκος(οι) χαρτιού . . . . .	83
Ρύθμιση επιλογών προγράμματος οδήγησης. . . . .	84
Ερμάριο αποθήκευσης . . . . .	84
<b>Αντιμετώπιση προβλημάτων . . . . .</b>	<b>85</b>
Βασικά εξαρτήματα εκτυπωτή και διαδρομή χαρτιού . . . . .	85
Κωδικοί σφάλματος αισθητήρα χαρτιού. . . . .	86
Αποκατάσταση εμπλοκών χαρτιού . . . . .	87
<b>Πριν την απόρριψη της συσκευής . . . . .</b>	<b>94</b>
<b>Προδιαγραφές. . . . .</b>	<b>95</b>
<b>Ευρετήριο . . . . .</b>	<b>96</b>
<b>Contact us . . . . .</b>	<b>97</b>

## ΣΗΜΕΙΩΣΕΙΣ, ΕΝΔΕΙΞΕΙΣ ΠΡΟΣΟΧΗΣ ΚΑΙ ΠΡΟΕΙΔΟΠΟΙΗΣΕΙΣ

### ΣΗΜΕΙΩΣΗ

Μια σημείωση παρέχει πρόσθετες πληροφορίες, οι οποίες συμπληρώνουν το κύριο κείμενο.

### ΠΡΟΣΟΧΗ!

Μια ένδειξη προσοχής παρέχει πρόσθετες πληροφορίες, οι οποίες εάν δεν εφαρμοστούν, μπορεί να προκληθεί δυσλειτουργία ή ζημιά στον εξοπλισμό.

### ΠΡΟΕΙΔΟΠΟΙΗΣΗ!

Μια προειδοποίηση παρέχει πρόσθετες πληροφορίες, οι οποίες εάν δεν εφαρμοστούν, υπάρχει κίνδυνος τραυματισμού.

Για να διασφαλιστεί η προστασία του προϊόντος και η πλήρης αξιοποίηση των λειτουργιών του, το μοντέλο αυτό έχει σχεδιαστεί για λειτουργία μόνο με γνήσιες κασέτες γραφίτη. Άλλες κασέτες γραφίτη, παρόλο που θεωρούνται «συμβατές», μπορεί να μη λειτουργούν, ενώ ακόμη και εάν λειτουργούν, μπορεί να μειωθεί η απόδοση του προϊόντος και η ποιότητα εκτύπωσης.

**Η χρήση μη γνήσιων προϊόντων μπορεί να οδηγήσει σε ακύρωση της εγγύησης.**

Οι προδιαγραφές υπόκεινται σε αλλαγή χωρίς ειδοποίηση. Όλα τα εμπορικά σήματα αναγνωρίζονται ως ιδιοκτησία των κατόχων τους.

# ΠΛΗΡΟΦΟΡΪΕΣ ΓΙΑ ΤΟΝ ΠΑΡΟΝΤΑ ΟΔΗΓΟ

---

## ΣΗΜΕΙΩΣΗ

Οι εικόνες που χρησιμοποιούνται στο παρόν εγχειρίδιο ενδέχεται να περιλαμβάνουν προαιρετικές λειτουργίες που δεν είναι εγκατεστημένες στο προϊόν σας.

---

## ΕΓΧΕΙΡΙΔΙΑ ΤΕΚΜΗΡΙΩΣΗΣ

Ο παρών οδηγός περιλαμβάνεται στα ηλεκτρονικά και έντυπα εγχειρίδια τεκμηρίωσης που παρέχονται για εξοικείωση με το προϊόν και βέλτιστη χρήση των πολλών, ισχυρών λειτουργιών του. Τα εγχειρίδια τεκμηρίωσης συνοψίζονται παρακάτω για λόγους αναφοράς και περιλαμβάνονται στο DVD εγχειριδίων, εκτός εάν αναφέρεται διαφορετικά:


- > **Εγχειρίδιο ασφάλειας εγκατάστασης:** παρέχει πληροφορίες για ασφαλή χρήση του προϊόντος. Πρόκειται για ένα έντυπο εγχειρίδιο που παρέχεται με το προϊόν και θα πρέπει να το διαβάσετε πριν εγκαταστήσετε το μηχάνημα.
- > **Οδηγός εγκατάστασης:** περιγράφει τη διαδικασία αποσυσκευασίας, σύνδεσης και ενεργοποίησης του προϊόντος. Πρόκειται για ένα έντυπο εγχειρίδιο που περιλαμβάνεται στη συσκευασία του προϊόντος.
- > **Οδηγός χρήστη:** παρέχει πληροφορίες για εξοικείωση με το προϊόν και βέλτιστη χρήση των πολλών λειτουργιών του. Επίσης, περιλαμβάνει οδηγίες για την αντιμετώπιση προβλημάτων και τη συντήρηση, ώστε να διασφαλιστεί η σωστή λειτουργία του προϊόντος. Επίσης, παρέχονται πληροφορίες για προσθήκη προαιρετικών εξαρτημάτων καθώς μεταβάλλονται οι ανάγκες εκτύπωσης.
- > **Εγχειρίδιο δικτύου:** παρέχει πληροφορίες για εξοικείωση με τη λειτουργία της ενσωματωμένης κάρτας διασύνδεσης δικτύου.
- > **Οδηγός εκτύπωσης:** παρέχει πληροφορίες για εξοικείωση με τις διάφορες λειτουργίες του προγράμματος οδήγησης που παρέχεται με το προϊόν. Πρόκειται για έντυπα εγχειρίδια που περιλαμβάνονται στη συσκευασία των αναλώσιμων υλικών και των προαιρετικών εξαρτημάτων.
- > **Ηλεκτρονική βοήθεια:** πληροφορίες σε ηλεκτρονική μορφή στις οποίες έχετε πρόσβαση από το πρόγραμμα οδήγησης του εκτυπωτή και το βοηθητικό πρόγραμμα λογισμικού.

Ανάλογα με το OS, το μοντέλο ή την έκδοσή σας, η περιγραφή στο παρόν έγγραφο μπορεί να είναι διαφορετική.

## ΗΛΕΚΤΡΟΝΙΚΗ ΧΡΗΣΗ

Ο οδηγός αυτός προορίζεται για ανάγνωση επί της οθόνης χρησιμοποιώντας το πρόγραμμα Adobe Reader. Χρησιμοποιήστε τα εργαλεία πλοήγησης και προβολής του προγράμματος Adobe Reader.

Υπάρχουν πολλές παραπομπές στο εγχειρίδιο αυτό, καθεμία από τις οποίες επισημαίνεται με **μπλε χρώμα**. Όταν επιλέξετε μια παραπομπή, θα μεταβείτε αμέσως στο τμήμα του εγχειριδίου που περιλαμβάνει το υλικό αναφοράς.

Χρησιμοποιώντας το κουμπί  στο πρόγραμμα Adobe Reader, μπορείτε να επιστρέψετε στο σημείο στο οποίο βρισκόσασταν προηγουμένως.

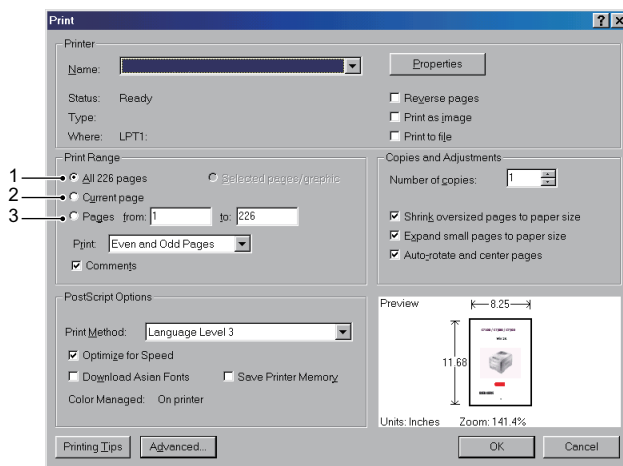
Μπορείτε να αποκτήσετε πρόσβαση σε συγκεκριμένες πληροφορίες με δύο τρόπους:

- > Στη λίστα σελιδοδεικτών στην κάτω αριστερή πλευρά της οθόνης σας, επιλέξτε το θέμα που σας ενδιαφέρει για να μεταβείτε σε αυτό. (Εάν δεν διατίθενται σελιδοδείκτες, χρησιμοποιήστε τα **«Περιεχόμενα»στη σελίδα 4.**)
- > Στη λίστα σελιδοδεικτών, επιλέξτε το Ευρετήριο για να μεταβείτε σε αυτό. (Εάν δεν διατίθενται σελιδοδείκτες, χρησιμοποιήστε τα **«Περιεχόμενα»στη σελίδα 4.**) Εντοπίστε τον όρο που σας ενδιαφέρει στο αλφαβητικό ευρετήριο και επιλέξτε τον αντίστοιχο αριθμό σελίδας για να μεταβείτε στη σελίδα που περιλαμβάνει τον όρο.

## ΕΚΤΥΠΩΣΗ ΣΕΛΙΔΩΝ

Μπορείτε να εκτυπώσετε ολόκληρο το εγχειρίδιο, μεμονωμένες σελίδες ή ενότητες. Η διαδικασία είναι η εξής:

1. Από τη γραμμή εργαλείων, επιλέξτε **File (Αρχείο) > Print (Εκτύπωση)** (ή πατήστε τα πλήκτρα **Ctrl + P**).
2. Επιλέξτε τις σελίδες που θέλετε να εκτυπώσετε:
  - (α) **All pages (Όλες τις σελίδες)**, (1), για ολόκληρο το εγχειρίδιο.
  - (β) **Current page (Τρέχουσα σελίδα)**, (2), για τη σελίδα στην οποία βρίσκεστε.



- (γ) **Pages from (Σελίδες από) και to (έως)**, (3), για το εύρος σελίδων που καθορίζετε πληκτρολογώντας τους αντίστοιχους αριθμούς σελίδας.
- (δ) Επιλέξτε **OK**.



## ΕΙΣΑΓΩΓΗ

Συγχαρητήρια για την επιλογή αυτού του έγχρωμου εκτυπωτή. Ο νέος σας εκτυπωτής έχει σχεδιαστεί με προηγμένες λειτουργίες για τη δημιουργία καθαρών εκτυπώσεων με ζωντανά χρώματα και ασπρόμαυρων σελίδων σε υψηλή ταχύτητα και σε διάφορα μέσα εκτύπωσης γραφείου.

Ο εκτυπωτής διαθέτει τις παρακάτω λειτουργίες:

- > ProQ2400 – τεχνολογία πολλαπλών επιπέδων που παρέχει πιο απαλούς τόνους και πιο ομαλές διαβαθμίσεις χρώμα για έγγραφα φωτογραφικής ποιότητας.
- > 600 x 600, 1200 x 600 dpi (κουκκίδες ανά ίντσα) και ανάλυση εκτύπωση ProQ2400 για εικόνες υψηλής ποιότητας με εξαιρετική λεπτομέρεια.
- > Έκδοση πρωτοκόλλου Internet 6 (IPv6).
- > Ψηφιακή τεχνολογία χρωμάτων LED με ένα πέρασμα για επεξεργασία υψηλής ταχύτητας των εκτυπωμένων σελίδων.
- > Εξομοιώσεις PostScript 3, PCL 5C, PCL 6, XPS, IBM PPR και Epson FX για τυπική βιομηχανική λειτουργία και μεγάλης κλίμακας συμβατότητα με τα περισσότερα προγράμματα λογισμικού υπολογιστή.
- > Σύνδεση δικτύου 10Base-T, 100Base-TX και 1000Base-T για κοινή χρήση πολύτιμων πόρων στο δίκτυο γραφείου.
- > Λειτουργία βελτίωσης φωτογραφιών για βελτιωμένες εκτυπώσεις φωτογραφιών (μόνο με πρόγραμμα οδήγησης Windows PCL).

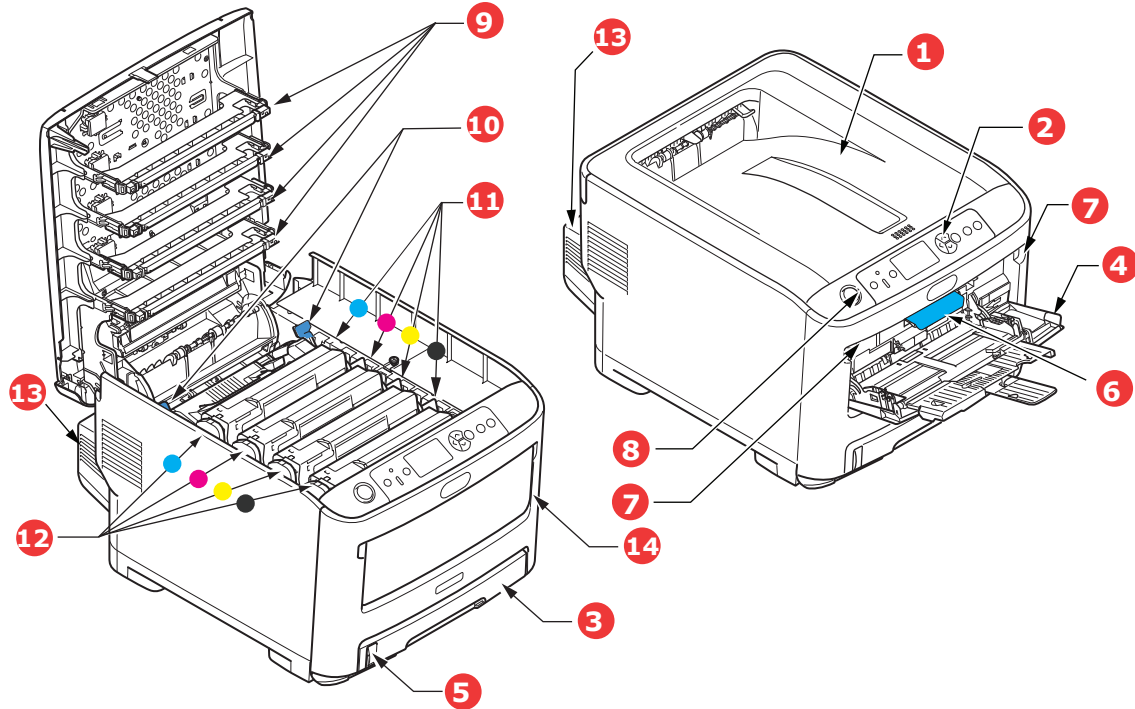
Επίσης, διατίθενται οι παρακάτω προαιρετικές λειτουργίες:

- > Αυτόματη εκτύπωση διπλής όψης (αμφίπλευρη) για εξοικονόμηση χαρτιού και συμπαγή εκτύπωση μεγαλύτερων εγγράφων (τυπική λειτουργία σε μοντέλα dn).
- > Πρόσθετος δίσκος χαρτιού για τοποθέτηση επιπλέον 530 φύλλων με ελάχιστη παρέμβαση του χειριστή ή διαφορετικών τύπων χαρτιού για επιστολόχαρτα, εναλλακτικά μεγέθη χαρτιού ή άλλα μέσα εκτύπωσης.
- > Πρόσθετη μνήμη για εκτύπωση πιο σύνθετων σελίδων. Για παράδειγμα, εκτύπωση πανό υψηλής ανάλυσης.
- > Κάρτα SD για αποθήκευση επικαλύψεων, μακροεντολών και γραμματοσειρών με δυνατότητα λήψης, καθώς και για αυτόματη συρραφή πολλαπλών αντιγράφων πολυσέλιδων εγγράφων και λήψη προφίλ ICC.
- > Ερμάριο αποθήκευσης.
- > Ασύρματο LAN.

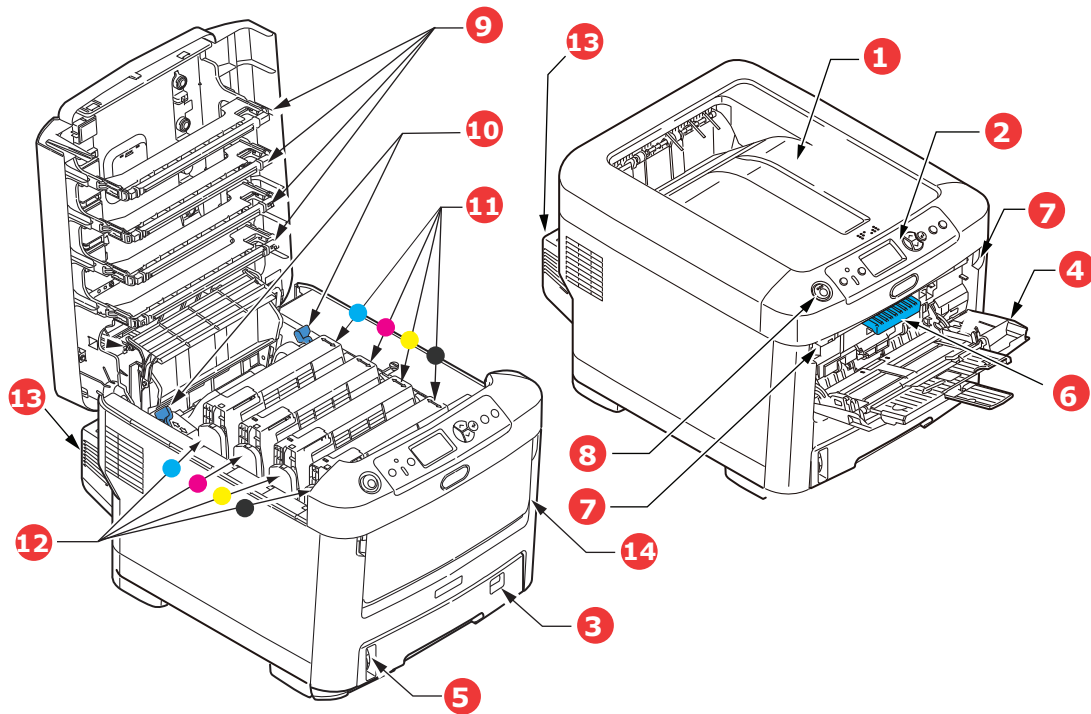
# ΕΠΙΣΚΟΠΗΣΗ ΕΚΤΥΠΩΤΗ

## ΜΠΡΟΣΤΙΝΗ ΟΨΗ

C612/ES6412



1. Δίσκος εξόδου (γυρισμένος προς τα κάτω).  
Σημείο εξαγωγής τυπικών εκτυπωμένων αντιγράφων. Μπορούν να τοποθετηθούν έως 250 φύλλα 80g/m<sup>2</sup>.
  2. Πίνακας χειριστή.  
Κουμπιά μενού και οθόνη LCD<sup>a</sup>.
  3. Δίσκος χαρτιού.  
Τυπικός δίσκος χαρτιού. Μπορούν να τοποθετηθούν έως 300 φύλλα χαρτιού 80g/m<sup>2</sup>.
  4. Δίσκος πολλαπλών χρήσεων.  
Χρησιμοποιείται για την τροφοδοσία χαρτιών μεγαλύτερου βάρους, φακέλων και άλλων ειδικών μέσω εκτύπωσης. Επίσης, χρησιμοποιείται για χειροκίνητη τροφοδοσία μεμονωμένων φύλλων όταν απαιτείται.
  5. Δείκτης επιπέδου χαρτιού.
  6. Μοχλός απασφάλισης μπροστινού καλύμματος.
  7. Εσοχή απασφάλισης δίσκου πολλαπλών χρήσεων.
  8. Κουμπί απελευθέρωσης δίσκου εξόδου.
  9. Κεφαλές LED.
  10. Μοχλοί απασφάλισης σταθεροποιητή.
  11. Κασέτες γραφίτη (C, M, Y, K).
  12. Μονάδες τυμπάνου απεικόνισης (C, M, Y, K).
  13. Μονάδα αμφίπλευρης εκτύπωσης (εάν υπάρχει).
  14. Διακόπτης ισχύος.
- α. Η γλώσσα που εμφανίζεται στην οθόνη μπορεί να τροποποιηθεί. (βλ. «Αλλαγή γλώσσας οθόνης» στη σελίδα 13).

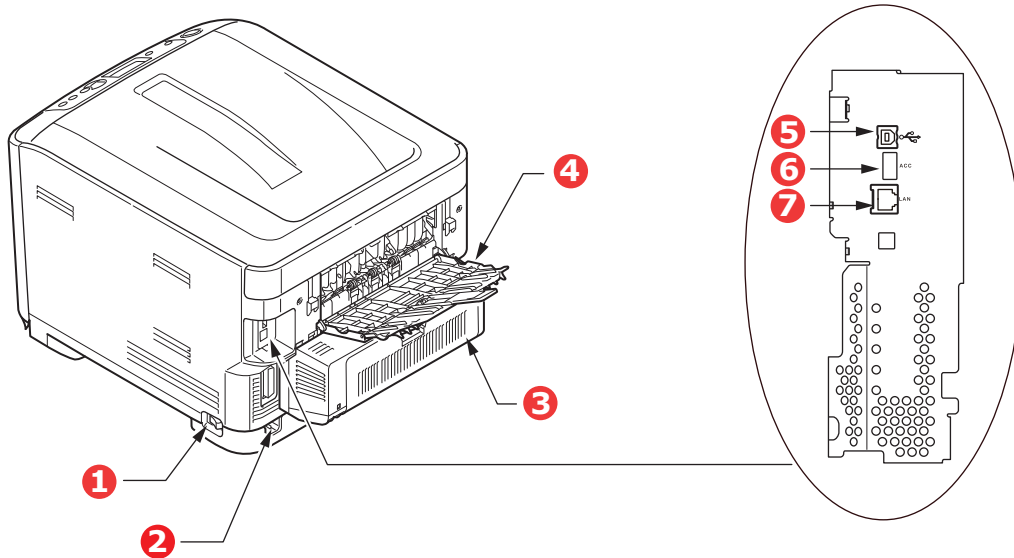


1. Δίσκος εξόδου (γυρισμένος προς τα κάτω).  
Σημείο εξαγωγής τυπικών εκτυπωμένων αντιγράφων. Μπορούν να τοποθετηθούν έως 350 φύλλα 80g/m<sup>2</sup>.
  2. Πίνακας χειριστή.  
Κουμπιά μενού και οθόνη LCD<sup>α</sup>.
  3. Δίσκος χαρτιού.  
Τυπικός δίσκος χαρτιού. Μπορούν να τοποθετηθούν έως 530 φύλλα χαρτιού 80g/m<sup>2</sup>.
  4. Δίσκος πολλαπλών χρήσεων.  
Χρησιμοποιείται για την τροφοδοσία χαρτιών μεγαλύτερου βάρους, φακέλων και άλλων ειδικών μέσων εκτύπωσης. Επίσης, χρησιμοποιείται για χειροκίνητη τροφοδοσία μεμονωμένων φύλλων όταν απαιτείται.
  5. Δείκτης επιπέδου χαρτιού.
  6. Μοχλός απασφάλισης μπροστινού καλύμματος.
  7. Εσοχή απασφάλισης δίσκου πολλαπλών χρήσεων.
  8. Κουμπί απελευθέρωσης δίσκου εξόδου.
  9. Κεφαλές LED.
  10. Μοχλοί απασφάλισης σταθεροποιητή.
  11. Κασέτες γραφίτη (C, M, Y, K).
  12. Μονάδες τυμπάνου απεικόνισης (C, M, Y, K).
  13. Μονάδα αμφίπλευρης εκτύπωσης (εάν υπάρχει).
  14. Διακόπτης ισχύος.
- α. Η γλώσσα που εμφανίζεται στην οθόνη μπορεί να τροποποιηθεί.  
(βλ. «Αλλαγή γλώσσας οθόνης» στη σελίδα 13).

## ΠΙΣΩ ΌΨΗ

Η όψη αυτή παρουσιάζει τον πίνακα συνδέσεων, τον πίσω δίσκο στοίβας εξόδου και τη θέση της προαιρετικής μονάδας αμφίπλευρης εκτύπωσης (διπλής όψης).

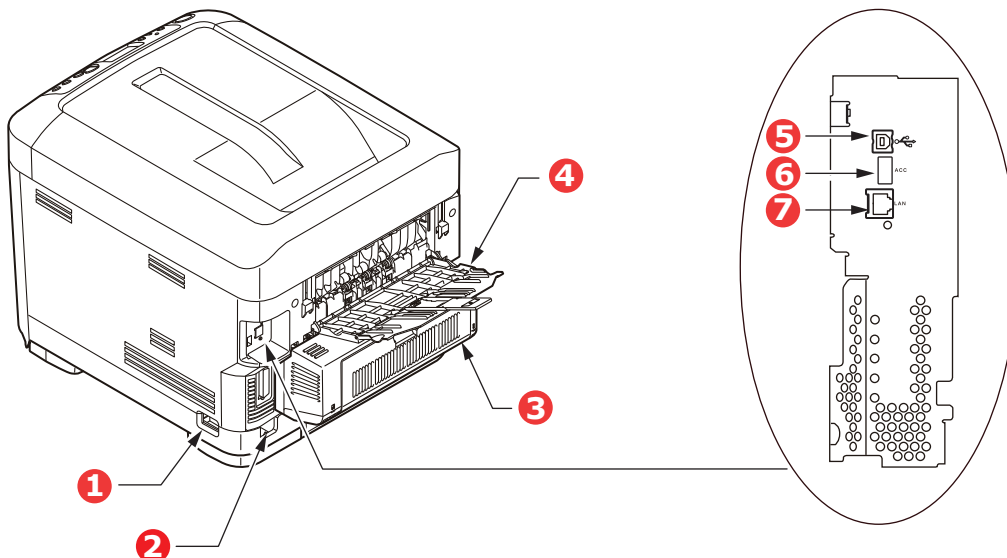
### C612/ES6412



1. Κύριος διακόπτης ισχύος.
2. Πρίζα ρεύματος AC.
3. Μονάδα αμφίπλευρης εκτύπωσης (εάν υπάρχει).
4. Πίσω δίσκος εξόδου (γυρισμένος προς τα πάνω).
5. Διεπαφή USB.
6. Διεπαφή ACC (USB κεντρικού υπολογιστή).
7. Διεπαφή δικτύου.<sup>ά</sup>

ά. Η διεπαφή δικτύου μπορεί να διαθέτει προστατευτικό «κάλυμμα», το οποίο πρέπει να αφαιρεθεί πριν από την πραγματοποίηση της σύνδεσης.

### C712/ES7412



1. Κύριος διακόπτης ισχύος.
2. Πρίζα ρεύματος AC.
3. Μονάδα αμφίπλευρης εκτύπωσης (εάν υπάρχει).
4. Πίσω δίσκος εξόδου (γυρισμένος προς τα πάνω).
5. Διεπαφή USB.
6. Διεπαφή ACC (USB κεντρικού υπολογιστή).
7. Διεπαφή δικτύου.<sup>ά</sup>

ά. Η διεπαφή δικτύου μπορεί να διαθέτει προστατευτικό «κάλυμμα», το οποίο πρέπει να αφαιρεθεί πριν από την πραγματοποίηση της σύνδεσης.

Όταν ο πίσω δίσκος στοιβάδας χαρτιού είναι διπλωμένος προς τα κάτω, το χαρτί εξάγεται από την πίσω πλευρά του εκτυπωτή και στοιβάζεται στο σημείο αυτό, στραμμένο προς τα πάνω. Ο δίσκος αυτός χρησιμοποιείται κυρίως για βαριά μέσα εκτύπωσης. Όταν χρησιμοποιείται σε συνδυασμό με το δίσκο τροφοδότη πολλαπλών χρήσεων, η διαδρομή του χαρτιού μέσω του εκτυπωτή είναι ευθεία. Με τον τρόπο αυτό, αποφεύγεται η κάμψη του χαρτιού στις γωνίες κατά τη διαδρομή του και είναι δυνατή η τροφοδοσία μέσων εκτύπωσης έως 250g/m<sup>2</sup>.

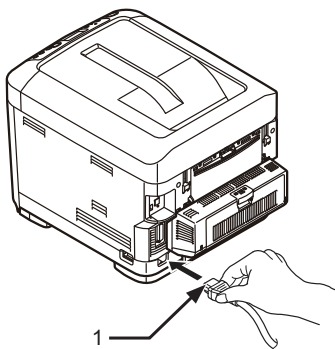
## ΑΛΛΑΓΗ ΓΛΩΣΣΑΣ ΟΘΟΝΗΣ

Αυτό μπορεί να οριστεί στο μενού (Διαμόρφωση διαχειριστή > Διαμόρφωση άλλων > Διαμόρφωση γλώσσας > Επιλογή γλώσσας) από τον πίνακα χειριστή.

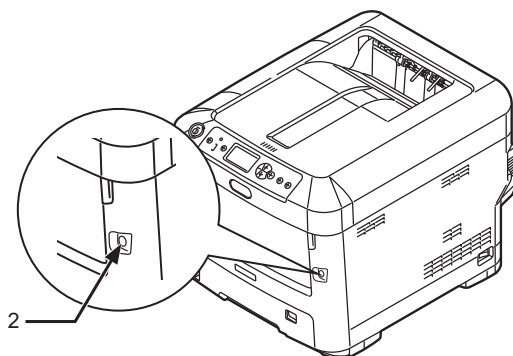
## Έναρξη χρήσης

### ΕΝΕΡΓΟΠΟΙΗΣΗ ΙΣΧΥΟΣ

1. Συνδέστε το καλώδιο εναλλασσόμενου ρεύματος (1) στην πρίζα εναλλασσόμενου ρεύματος του εκτυπωτή σας.



2. Συνδέστε το καλώδιο εναλλασσόμενου ρεύματος στην ηλεκτρική πρίζα.
3. Ενεργοποιήστε τον κύριο διακόπτη ισχύος.
4. Πατήστε παρατεταμένα το διακόπτη ισχύος (2) για περίπου 1 δευτερόλεπτο για να ενεργοποιήσετε τη συσκευή.



Η ένδειξη LED του διακόπτη ισχύος ανάβει, όταν ενεργοποιηθεί ο εκτυπωτής.

Το μήνυμα "**Έτοιμο για εκτύπωση**" εμφανίζεται στον πίνακα χειριστή, όταν ο εκτυπωτής είναι έτοιμος.

## ΑΠΕΝΕΡΓΟΠΟΙΗΣΗ ΙΣΧΥΟΣ

1. Πατήστε παρατεταμένα το διακόπτη ισχύος (2) για περίπου ένα δευτερόλεπτο.

Το μήνυμα "**Απενεργοποίηση. Περιμένετε. Ο εκτυπωτής θα απενεργοποιηθεί αυτόματα**" θα εμφανιστεί στον πίνακα χειριστή και η ένδειξη του διακόπτη ισχύος θα αναβοσβήνει κάθε 1 δευτερόλεπτο. Στη συνέχεια θα απενεργοποιηθεί αυτόματα ο εκτυπωτής και θα σβήσει η ένδειξη του διακόπτη ισχύος.

---

### ΣΗΜΕΙΩΣΗ

- > Μπορεί να χρειαστούν περίπου 5 λεπτά για την απενεργοποίηση. Περιμένετε μέχρι να απενεργοποιηθεί η συσκευή.
- > Με το παρατεταμένο πάτημα του διακόπτη ισχύος για περισσότερα από 5 δευτερόλεπτα, γίνεται εξαναγκαστική απενεργοποίηση του εκτυπωτή. Εκτελείτε αυτή τη διαδικασία μόνο όταν προκύψει κάποιο πρόβλημα.

- 
2. Απενεργοποιήστε τον κύριο διακόπτη ισχύος.

## ΛΕΙΤΟΥΡΓΙΑ ΕΞΟΙΚΟΝΟΜΗΣΗΣ ΕΝΕΡΓΕΙΑΣ

Εάν δεν χρησιμοποιήσετε το μηχάνημα για κάποιο διάστημα, θα ενεργοποιηθεί αυτόματα η λειτουργία εξοικονόμησης ενέργειας για έλεγχο της κατανάλωσης ενέργειας από τη συσκευή. Για να ακυρώσετε ή να ενεργοποιήσετε τη λειτουργία εξοικονόμησης ενέργειας, πατήστε το κουμπί **Power Save / Wake Up (Εξοικονόμηση ενέργειας/Επαναφορά)** στον πίνακα ελέγχου.

## ΣΥΣΤΑΣΕΙΣ ΓΙΑ ΤΟ ΧΑΡΤΙ

Ο εκτυπωτής μπορεί να χειριστεί πληθώρα μέσων εκτύπωσης, καθώς και χαρτιά διαφόρων τιμών βάρους και μεγεθών, ετικέτες και φακέλους. Η ενότητα αυτή παρέχει γενικές οδηγίες για την επιλογή των μέσων εκτύπωσης και περιγράφει τον τρόπο χρήσης κάθε τύπου.

Βέλτιστη απόδοση μπορεί να επιτευχθεί όταν χρησιμοποιείται τυπικό χαρτί 75~90g/m<sup>2</sup> που έχει σχεδιαστεί για χρήση με φωτοαντιγραφικά και εκτυπωτές λέιζερ. Οι κατάλληλοι τύποι είναι οι εξής:

- > M-Real Data Copy Everyday 80g/m<sup>2</sup>
- > Color Copy 90g/m<sup>2</sup> από την Mondi

Δεν συνιστάται η χρήση χαρτιού με ιδιαίτερα ανάγλυφη ή τραχιά υφή.

### Προεκτυπωμένα χαρτικά υλικά

#### ΠΡΟΣΟΧΗ

Μπορούν να χρησιμοποιηθούν προεκτυπωμένα χαρτικά υλικά, ωστόσο δεν θα πρέπει να εμφανίζεται κηλίδωση κατά την έκθεση στις υψηλές θερμοκρασίες σταθεροποιητή που χρησιμοποιούνται στη διαδικασία εκτύπωσης.

Η συνεχής χρήση προεκτυπωμένων χαρτικών υλικών ενδέχεται να προκαλέσει μείωση της απόδοσης της τροφοδοσίας χαρτιού με την πάροδο του χρόνου και μπορεί να παρουσιαστούν εμπλοκές χαρτιού. Καθαρίστε τα ρολά τροφοδοσίας χαρτιού όπως περιγράφεται στη [σελίδα 69](#).

### Φάκελοι

#### ΠΡΟΣΟΧΗ

Οι φάκελοι δεν πρέπει να είναι τσαλακωμένοι ή παραμορφωμένοι. Επίσης, πρέπει να είναι ορθογώνιου σχήματος, με άνοιγμα από το πάνω μέρος και κόλλα που παραμένει ανέπαφη όταν υποβάλλεται σε σταθεροποίηση με θερμούς κυλίνδρους πίεσης από τον εκτυπωτή αυτού του τύπου. Οι φάκελοι με παράθυρο δεν είναι κατάλληλοι.

### Ετικέτες

#### ΠΡΟΣΟΧΗ

Επίσης, οι ετικέτες πρέπει να είναι του συνιστώμενου τύπου για χρήση σε φωτοαντιγραφικά και εκτυπωτές λέιζερ όπου η σελίδα φορέα βάσης καλύπτεται πλήρως από ετικέτες. Άλλοι τύποι ετικετών μπορεί να προκαλέσουν ζημιά στον εκτυπωτή λόγω αποκόλλησης των ετικετών κατά τη διαδικασία εκτύπωσης.

Ο συνιστώμενος τύπος είναι Avery White Label 7162, 7664, 7666 (A4) ή 5161 (Letter).

## ΔΙΣΚΟΙ ΚΑΣΕΤΑΣ

ΜΕΓΕΘΟΣ	ΔΙΑΣΤΑΣΕΙΣ	ΒΑΡΟΣ (G/M <sup>2</sup> )	
A6 <sup>á</sup>	105 x 148mm	Ελαφρύ	64–74g/m <sup>2</sup>
A5	148 x 210mm	Μεσαίο-ελαφρύ	75–90g/m <sup>2</sup>
B5	182 x 257mm	Μεσαίο	91–105g/m <sup>2</sup>
Executive	184,2 x 266,7mm	Βαρύ	106–120g/m <sup>2</sup>
A4	210 x 297mm	Πολύ βαρύ 1	121–188g/m <sup>2</sup>
Letter	215,9 x 279,4mm	Πολύ βαρύ 2	189–220g/m <sup>2</sup>
Legal 13in.	216 x 330mm	Πολύ βαρύ 3	221–250g/m <sup>2</sup>
Legal 13,5in.	216 x 343mm	Δίσκοι 1/2/3:	64–220g/m <sup>2</sup>
Legal 14in.	216 x 356mm	Δίσκος πολλαπλών χρήσεων:	64–250g/m <sup>2</sup>

á. **C712:** Εκτύπωση A6 μόνο από το δίσκο πολλαπλών χρήσεων.

Εάν έχετε τοποθετήσει ίδιο χαρτί σε άλλο δίσκο (στο 2ο ή 3ο δίσκο ή στο δίσκο πολλαπλών χρήσεων), μπορείτε να ρυθμίσετε τον εκτυπωτή για αυτόματη εναλλαγή στον άλλο δίσκο, όταν εξαντληθεί το χαρτί του τρέχοντος δίσκου. Κατά την εκτύπωση από εφαρμογές Windows, η λειτουργία αυτή ενεργοποιείται από τις ρυθμίσεις του προγράμματος οδήγησης. Όταν εκτελείται εκτύπωση από άλλα συστήματα, η λειτουργία αυτή ενεργοποιείται από το Print Menu (Μενού εκτύπωσης). (Βλ. «Λειτουργίες μενού» στη σελίδα 23.)

### ΔΙΣΚΟΣ ΠΟΛΛΑΠΛΩΝ ΧΡΗΣΕΩΝ

Ο δίσκος πολλαπλών χρήσεων μπορεί να χειριστεί τα ίδια μεγέθη με τους δίσκους κασέτας, με βάρος ωστόσο έως 250g/m<sup>2</sup>. Για πολύ βαριά χαρτιά, χρησιμοποιήστε το γυρισμένο προς τα πάνω (πίσω) δίσκο στοίβας. Με τον τρόπο αυτό, διασφαλίζεται η σχεδόν ευθεία διαδρομή του χαρτιού μέσω του εκτυπωτή.

Ο δίσκος πολλαπλών χρήσεων μπορεί να τροφοδοτήσει χαρτιά πλάτους από 76mm έως 215,9mm και μήκους 127,0mm έως 1320mm (εκτύπωση πανό).

Για χαρτιά μήκους άνω των 356mm (Legal 14in.), χρησιμοποιήστε χαρτί μεταξύ 90g/m<sup>2</sup> και 128g/m<sup>2</sup> και το γυρισμένο προς τα πάνω (πίσω) δίσκο στοίβας.

Χρησιμοποιήστε το δίσκο πολλαπλών χρήσεων για εκτύπωση σε φακέλους. Μπορούν να τοποθετηθούν έως 10 φάκελοι κάθε φορά, εφόσον το μέγιστο βάθος στοίβαξης είναι 10mm.

### ΔΙΣΚΟΣ ΕΞΟΔΟΥ (ΓΥΡΙΣΜΕΝΟΣ ΠΡΟΣ ΤΑ ΚΑΤΩ)

**C612:** Στο δίσκο εξόδου στο πάνω μέρος του εκτυπωτή, μπορούν να τοποθετηθούν μέχρι 250 φύλλα τυπικού χαρτιού 80g/m<sup>2</sup>, ενώ ο δίσκος μπορεί να χειριστεί χαρτιά βάρους έως 188g/m<sup>2</sup>.

**C712:** Στο δίσκο εξόδου στο πάνω μέρος του εκτυπωτή, μπορούν να τοποθετηθούν μέχρι 350 φύλλα τυπικού χαρτιού 80g/m<sup>2</sup>, ενώ ο δίσκος μπορεί να χειριστεί χαρτιά βάρους έως 188g/m<sup>2</sup>.

Οι σελίδες που εκτυπώνονται σε σειρά ανάγνωσης (με πρώτη τη σελίδα 1) ταξινομούνται σε σειρά ανάγνωσης (με την τελευταία σελίδα στο πάνω μέρος, γυρισμένη προς τα κάτω).

### ΠΙΣΩ ΔΙΣΚΟΣ ΕΞΟΔΟΥ (ΠΡΟΣ ΤΑ ΠΑΝΩ)

Πρέπει να ανοίξετε τον πίσω δίσκο εξόδου στο πίσω μέρος του εκτυπωτή, και να τραβήξετε προς τα έξω την επέκταση δίσκου όταν απαιτείται. Στη διάταξη αυτή, το χαρτί εξάγεται μέσω αυτής της διαδρομής, ανεξάρτητα από τις ρυθμίσεις του προγράμματος οδήγησης.

Στον πίσω δίσκο εξόδου μπορούν να τοποθετηθούν μέχρι 100 φύλλα τυπικού χαρτιού 80g/m<sup>2</sup>, ενώ ο δίσκος μπορεί να χειριστεί χαρτιά βάρους έως 250g/m<sup>2</sup>.

Χρησιμοποιείτε πάντα αυτόν το δίσκο στοίβας και το δίσκο πολλαπλών χρήσεων για χαρτιά βάρους άνω των 188g/m<sup>2</sup>.



## **ΜΟΝΑΔΑ ΑΜΦΙΠΛΕΥΡΗΣ ΕΚΤΥΠΩΣΗΣ**

Αυτή η προαιρετική μονάδα παρέχει τη δυνατότητα αυτόματης εκτύπωσης διπλής όψης στο ίδιο εύρος μεγεθών χαρτιού με το δίσκο 2 (δηλ. με όλα τα μεγέθη κασέτας εκτός από A6), χρησιμοποιώντας χαρτιά από 64–220g/m<sup>2</sup>.

---

**ΣΗΜΕΙΩΣΗ:**

*Η μονάδα αμφίπλευρης εκτύπωσης είναι τυπικός εξοπλισμός στα μοντέλα dn.*

---

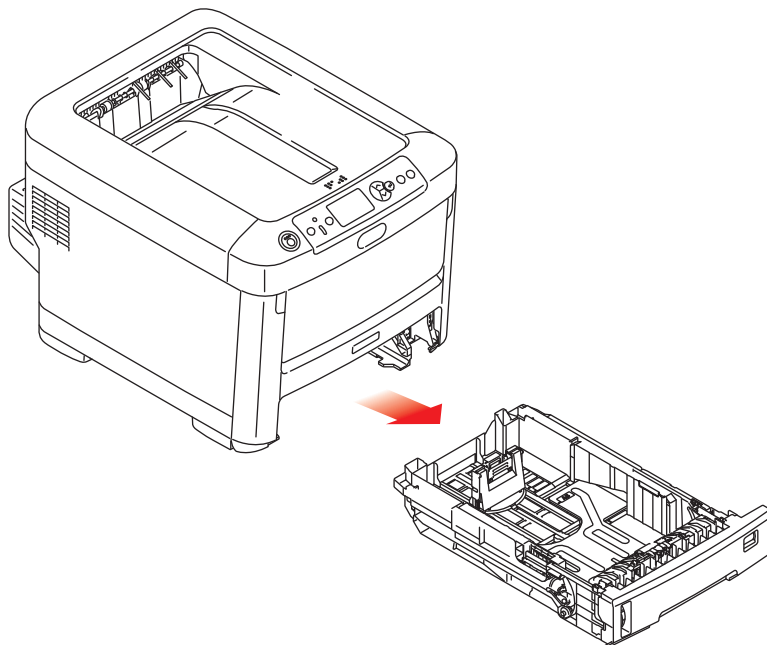
## ΤΟΠΟΘΈΤΗΣΗ ΧΑΡΤΙΟΥ

### ΣΗΜΕΙΩΣΗ

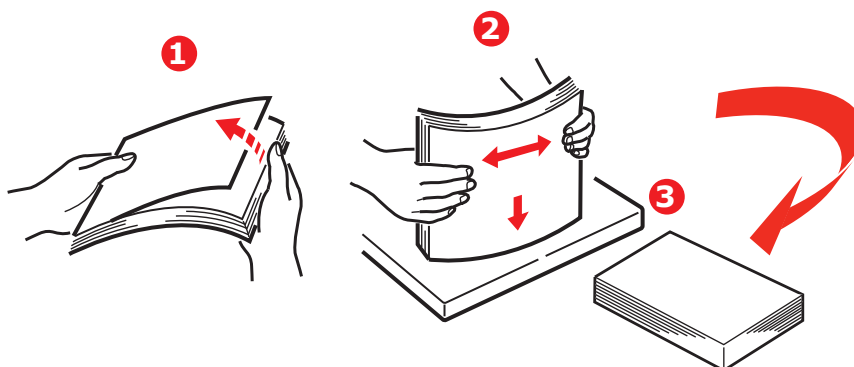
Για λόγους επεξήγησης, παρουσιάζεται ο εκτυπωτής C712. Εάν διαθέτετε τον εκτυπωτή C612, η αρχή λειτουργίας είναι ίδια με ορισμένες εξαιρέσεις που αναφέρονται.

### ΔΪΣΚΟΙ ΚΑΣΈΤΑΣ

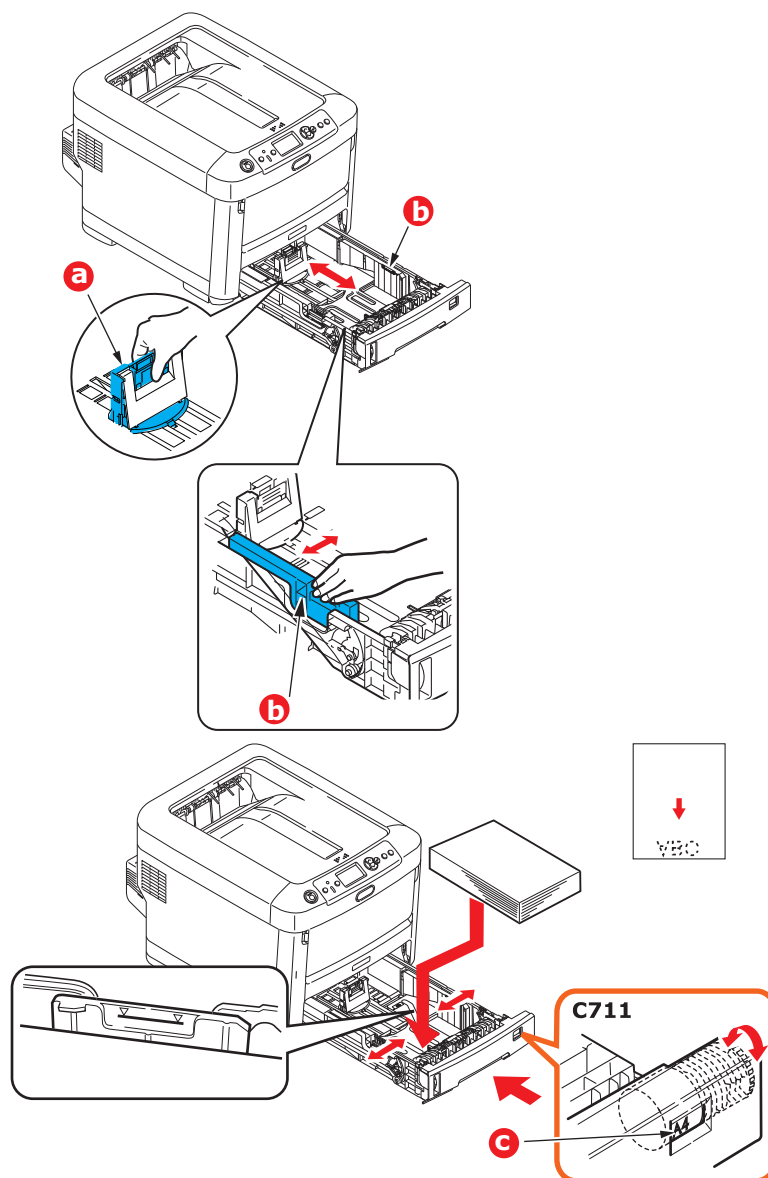
1. Αφαιρέστε το δίσκο χαρτιού από τον εκτυπωτή.



2. Ξεφυλλίστε τα χαρτιά που πρόκειται να τοποθετηθούν στις άκρες (1) και στο κέντρο (2), για να βεβαιωθείτε ότι όλα τα φύλλα έχουν διαχωριστεί σωστά και, στη συνέχεια, χτυπήστε τις άκρες της στοίβας σε μια επίπεδη επιφάνεια, ώστε να ευθυγραμμιστούν ξανά (3).



3. Τοποθετήστε το χαρτί (επιστολόχαρτο γυρισμένο προς τα κάτω και με την πάνω πλευρά προς το μπροστινό μέρος του εκτυπωτή) όπως φαίνεται.



- > Ρυθμίστε τον πίσω αναστολέα (a) και τους οδηγούς χαρτιού (b) στο μέγεθος του χαρτιού που χρησιμοποιείται.

### ΠΡΟΣΟΧΗ

**ΜΟΝΟ ΓΙΑ ΤΟ C712: ΣΗΜΑΝΤΙΚΟ:** Ρυθμίστε τον επιλογέα μεγέθους χαρτιού (c) στο μέγεθος του χαρτιού που χρησιμοποιείται (A4 στο παραπάνω παράδειγμα).

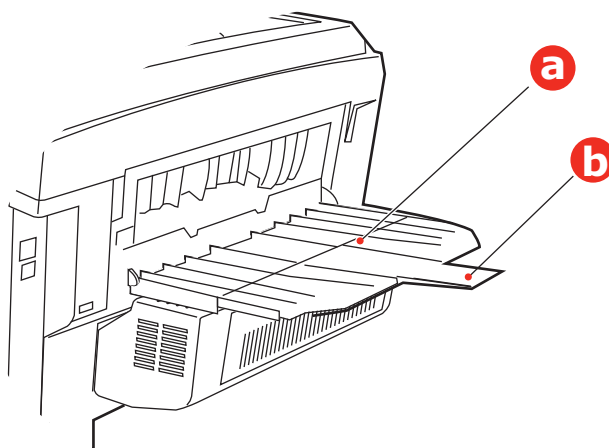
Για να αποφευχθεί η εμπλοκή χαρτιού:

- > Μην αφήνετε κενό ανάμεσα στο χαρτί, τους οδηγούς και τον πίσω αναστολέα.
- > Μην τοποθετείτε υπερβολικό αριθμό φύλλων στο δίσκο χαρτιού. Η χωρητικότητα του δίσκου εξαρτάται από τον τύπο χαρτιού.
- > Μην τοποθετείτε φθαρμένο χαρτί.
- > Μην τοποθετείτε χαρτιά διαφορετικού μεγέθους ή τύπου ταυτόχρονα.
- > Κλείστε προσεκτικά το δίσκο χαρτιού.

- > Μην τραβάτε το δίσκο χαρτιού προς τα έξω κατά την εκτύπωση (εκτός από τα όσα περιγράφονται παρακάτω για το 2ο δίσκο).

#### ΣΗΜΕΙΩΣΗ

- > Εάν έχετε δύο δίσκους και εκτυπώνετε από τον 1ο (άνω) δίσκο, μπορείτε να τραβήξετε προς τα έξω το 2ο (κάτω) δίσκο κατά την εκτύπωση για να τον επαναφορτώσετε. Ωστόσο, εάν εκτυπώνετε από το 2ο (κάτω) δίσκο, μην τραβάτε προς τα έξω τον 1ο (άνω) δίσκο. Θα προκληθεί εμπλοκή του χαρτιού.
- > Για εκτύπωση με το χαρτί γυρισμένο προς τα κάτω, βεβαιωθείτε ότι ο πίσω δίσκος εξόδου (a) είναι κλειστός (το χαρτί εξάγεται από το πάνω μέρος του εκτυπωτή). Η χωρητικότητα στοιβάξης είναι περίπου 250 φύλλα για το C612 και 350 φύλλα για το C712, ανάλογα με το βάρος του χαρτιού.
- > Για εκτύπωση με το χαρτί γυρισμένο προς τα πάνω, βεβαιωθείτε ότι ο πίσω δίσκος εξόδου (a) είναι ανοιχτός και το στήριγμα χαρτιού (b) είναι στη θέση επέκτασης. Το χαρτί στοιβάζεται με την αντίστροφη σειρά και η χωρητικότητα του δίσκου είναι περίπου 100 φύλλα, ανάλογα με το βάρος του χαρτιού.
- > Χρησιμοποιείτε πάντα τον πίσω δίσκο εξόδου για βαριά χαρτιά (χαρτόνι, κ.λπ.).

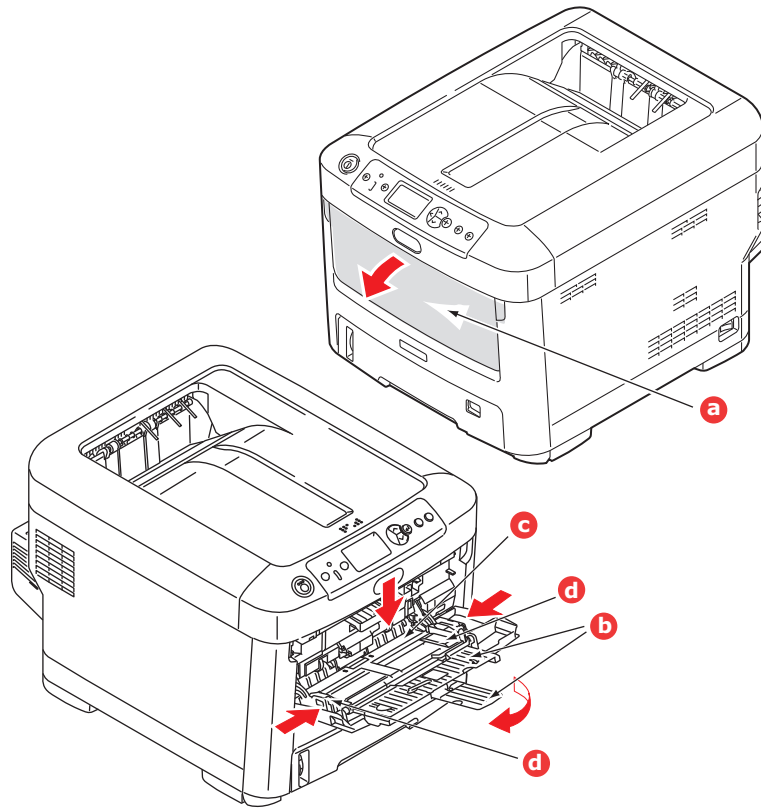


#### ΠΡΟΣΟΧΗ

**Μην ανοίγετε και μην κλείνετε την πίσω έξοδο χαρτιού κατά την εκτύπωση, καθώς μπορεί να προκληθεί εμπλοκή χαρτιού.**

## ΔΙΣΚΟΣ ΠΟΛΛΑΠΛΩΝ ΧΡΗΣΕΩΝ

1. Ανοίξτε το δίσκο πολλαπλών χρήσεων (a).
2. Ανοίξτε τα υποστηρίγματα χαρτιού (b).



3. Πιέστε προσεκτικά προς τα κάτω την πλατφόρμα χαρτιού (c), για να βεβαιωθείτε ότι έχει ασφαλίσει.
4. Τοποθετήστε το χαρτί και ρυθμίστε τους οδηγούς χαρτιού (d) στο μέγεθος του χαρτιού που χρησιμοποιείται.
  - > Για εκτύπωση μονής όψης σε επιστολόχαρτο, τοποθετήστε το χαρτί στο δίσκο πολλαπλών χρήσεων με την προεκτυπωμένη πλευρά προς τα πάνω και την πάνω πλευρά μέσα στον εκτυπωτή.
  - > Για εκτύπωση διπλής όψης (αμφίπλευρη) σε επιστολόχαρτο, τοποθετήστε το χαρτί με την προεκτυπωμένη πλευρά προς τα κάτω και την πάνω πλευρά μακριά από τον εκτυπωτή. (Πρέπει να έχει εγκατασταθεί η προαιρετική μονάδα αμφίπλευρης εκτύπωσης για χρήση της λειτουργίας αυτής.)
  - > Οι φακέλοι πρέπει να τοποθετούνται γυρισμένοι προς τα πάνω με την πάνω πλευρά στα αριστερά και τη μικρή πλευρά μέσα στον εκτυπωτή. Μη χρησιμοποιείτε την αμφίπλευρη εκτύπωση σε φακέλους.
  - > Μην υπερβαίνετε τη χωρητικότητα χαρτιού των 100 φύλλων ή 10 φακέλων περίπου. Το μέγιστο βάθος στοίβαξης είναι 10mm.
5. Πιέστε το κουμπί του μανδάλου δίσκου προς τα μέσα για απασφάλιση της πλατφόρμας χαρτιού, ώστε το χαρτί να ανασηκωθεί και να συγκρατηθεί στη θέση του.
6. Ρυθμίστε το σωστό μέγεθος χαρτιού για το δίσκο πολλαπλών χρήσεων στο μενού Media (Μέσα) (βλ. «Λειτουργίες μενού» στη σελίδα 23).

## **ΛΕΙΤΟΥΡΓΙΑ**

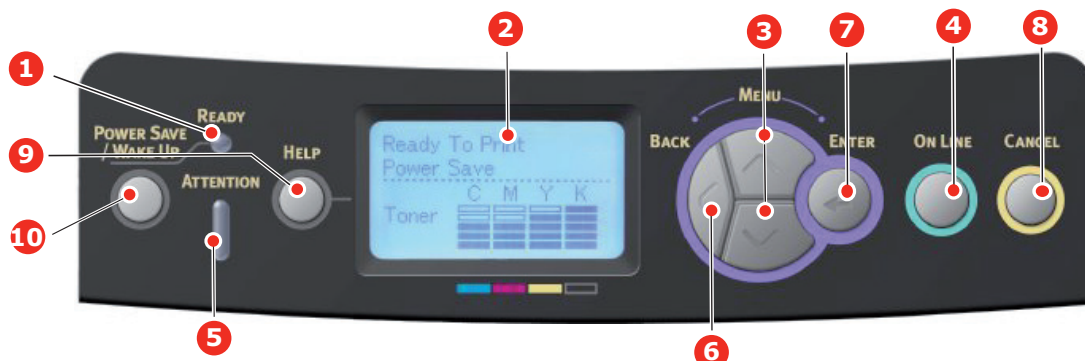
Για λεπτομερείς πληροφορίες σχετικά με τη χρήση του μηχανήματος και τυχόν προαιρετικών εξαρτημάτων, ώστε να διασφαλιστεί η αποδοτική και αποτελεσματική εκτύπωση των εργασιών, ανατρέξτε στον Οδηγό εκτύπωσης και στον Οδηγό γραμμικών κωδικών.

Για λεπτομερείς πληροφορίες σχετικά με την πρόσβαση και τη χρήση των λειτουργιών ασφάλειας του εκτυπωτή, ανατρέξτε στον Οδηγό ασφάλειας.

## ΛΕΙΤΟΥΡΓΙΕΣ ΜΕΝΟΥ

Η ενότητα αυτή περιγράφει τα μενού που επιλέγονται με τα κουμπιά στον πίνακα χειριστή του εκτυπωτή και εμφανίζονται στο παράθυρο LCD.

### ΠΙΝΑΚΑΣ ΧΕΙΡΙΣΤΗ:



<p>1. Λυχνία LED Ready (Σε ετοιμότητα)</p>	<p><b>Αναμμένη:</b> Ο εκτυπωτής είναι έτοιμος για λήψη δεδομένων.  <b>Αναβασβήνει:</b> Εκτελείται επεξεργασία δεδομένων.  <b>Σβηστή:</b> Ο εκτυπωτής είναι εκτός σύνδεσης.</p>	<p>2. Οθόνη</p>	<p>Εμφανίζει την κατάσταση του εκτυπωτή και τυχόν μηνύματα σφάλματος.</p>
<p>3. Κουμπιά μετακίνησης μενού</p>	<p>Ενεργοποιούν τη λειτουργία <b>Menu (Μενού)</b>. Στη λειτουργία Menu (Μενού), εκτελούν μετάβαση στο επόμενο ή στο προηγούμενο στοιχείο μενού που εμφανίζεται.          Πατήστε το κουμπί για 2 δευτερόλεπτα ή περισσότερο για μετακίνηση από το πρώτο έως το τελευταίο στοιχείο.</p>	<p>4. Κουμπί On Line (Σε σύνδεση)</p>	<p>Εκτελεί εναλλαγή μεταξύ της κατάστασης <b>Σε σύνδεση</b> και <b>Εκτός σύνδεσης</b>.          Όταν το πατήσετε στη λειτουργία Menu (Μενού), εκτελείται έξοδος από το μενού και μετάβαση στην κατάσταση <b>Σε σύνδεση</b>.          Εκτελεί μετακίνηση στην οθόνη <b>HELP (Βοήθεια)</b>.          Εάν πατήσετε το κουμπί όταν εμφανίζεται το μήνυμα "WRONG PAPER" (Λάθος χαρτί) ή "WRONG PAPER SIZE" (Λάθος μέγεθος χαρτιού), εκτελείται εκτύπωση στο χαρτί που είναι τοποθετημένο.</p>
<p>5. Λυχνία LED Attention (Προσοχή)</p>	<p><b>Αναμμένη:</b> Έχει προκύψει μια προειδοποίηση. Μπορεί να είναι δυνατή η συνέχιση της εκτύπωσης (π.χ. χαμηλό επίπεδο γραφίτη).  <b>Αναβασβήνει:</b> Έχει προκύψει ένα σφάλμα. Δεν είναι δυνατή η εκτύπωση (π.χ. εξάντληση γραφίτη).  <b>Σβηστή:</b> Κανονική λειτουργία.</p>	<p>6. Κουμπί Back (Πίσω)</p>	<p>Εκτελεί μετάβαση στο προηγούμενο στοιχείο μενού ανώτερου επιπέδου.          Εάν πατήσετε το κουμπί αυτό για περισσότερο από 4 δευτερόλεπτα, ξεκινά η διαδικασία τερματισμού λειτουργίας του εκτυπωτή. Επιλέξτε <b>Yes (Ναι)</b> για συνέχεια ή <b>No (Όχι)</b> για ακύρωση.</p>
<p>7. Κουμπί Enter (Εισαγωγή)</p>	<p>Στη λειτουργία <b>Σε σύνδεση</b> ή <b>Εκτός σύνδεσης</b>: ενεργοποιεί τη λειτουργία Menu (Μενού).          Στη λειτουργία <b>Menu (Μενού)</b>: καθορίζει την επιλεγμένη ρύθμιση.</p>	<p>8. Κουμπί Cancel (Άκυρο)</p>	<p>Εάν πατήσετε το κουμπί αυτό για δύο δευτερόλεπτα ή περισσότερο, διαγράφονται τα δεδομένα που εκτυπώνονται ή λαμβάνονται.          Εάν το πατήσετε για δύο δευτερόλεπτα ή περισσότερο όταν εμφανίζονται τα μηνύματα WRONG PAPER SIZE (Λάθος μέγεθος χαρτιού), RUN OUT OF PAPER (Εξάντληση χαρτιού), TRAY 1 IS OPEN (Ο δίσκος 1 είναι ανοικτός) ή TRAY 1 IS NOT FOUND (Δεν εντοπίστηκε ο δίσκος 1), τα δεδομένα διαγράφονται.          Όταν το πατήσετε στη λειτουργία Menu (Μενού), εκτελείται έξοδος από το μενού και μετάβαση στην κατάσταση Σε σύνδεση.</p>
<p>9. Κουμπί Help (Βοήθεια)</p>	<p>Εμφανίζει πληροφορίες βοήθειας, όταν προκύψει ένα σφάλμα, όπως λάθος μέγεθος χαρτιού.</p>	<p>10. Κουμπί Power Save/Wake Up (Εξοικονόμηση ενέργειας/Επαναφορά)</p>	<p>Εάν πατήσετε το κουμπί αυτό, εκτελείται μετάβαση του μηχανήματος στη λειτουργία αδράνειας ή επαναφοράς. Ανατρέξτε στην ενότητα «<b>Λειτουργία εξοικονόμησης ενέργειας</b>» 14.</p>

## ΑΛΛΑΓΗ ΡΥΘΜΙΣΕΩΝ – ΧΡΗΣΤΗΣ

Πρέπει να σημειωθεί ότι πολλές από αυτές τις ρυθμίσεις μπορούν να ακυρωθούν και συχνά ακυρώνονται από τις ρυθμίσεις στα προγράμματα οδήγησης του εκτυπωτή. Ωστόσο, πολλές ρυθμίσεις του προγράμματος οδήγησης μπορούν να παραμείνουν στις «ρυθμίσεις εκτυπωτή». Στη συνέχεια, ενεργοποιούνται οι προεπιλεγμένες ρυθμίσεις που έχουν οριστεί σε αυτά τα μενού εκτυπωτή.

Οι προεπιλεγμένες εργοστασιακές ρυθμίσεις εμφανίζονται με έντονη γραφή στους παρακάτω πίνακες, ανάλογα με την περίπτωση.

Στην κανονική λειτουργία, γνωστή ως λειτουργία «αναμονής», στο παράθυρο LCD του εκτυπωτή εμφανίζεται το μήνυμα *Ready to Print* (Σε ετοιμότητα για εκτύπωση). Στην κατάσταση αυτή, για μετάβαση στο σύστημα μενού, πατήστε τα κουμπιά **πάνω** και **κάτω** βέλους του Menu (Μενού) στον πίνακα χειριστή για μετακίνηση προς τα πάνω και προς τα κάτω στη λίστα μενού, μέχρι να εμφανιστεί το επιθυμητό μενού. Στη συνέχεια, ακολουθήστε την παρακάτω διαδικασία:

1. Πατήστε το **Enter (Εισαγωγή)** για είσοδο στο μενού.
2. Χρησιμοποιήστε τα κουμπιά **πάνω** και **κάτω** βέλους του MENU (Μενού) στον πίνακα ελέγχου για μετακίνηση στα μενού. Όταν εμφανιστεί το στοιχείο που θέλετε να αλλάξετε, πατήστε το **Enter (Εισαγωγή)** για εμφάνιση των υπομενού για το συγκεκριμένο στοιχείο.
3. Χρησιμοποιήστε τα κουμπιά **πάνω** και **κάτω** βέλους του MENU (Μενού) για μετακίνηση προς τα πάνω και προς τα κάτω στα στοιχεία του υπομενού. Όταν εμφανιστεί το στοιχείο που θέλετε να αλλάξετε, πατήστε το **Enter (Εισαγωγή)** για εμφάνιση της ρύθμισης.
4. Χρησιμοποιήστε τα κουμπιά **πάνω** και **κάτω** βέλους του MENU (Μενού) για μετακίνηση προς τα πάνω και προς τα κάτω στις διαθέσιμες ρυθμίσεις για το στοιχείο υπομενού. Όταν εμφανιστεί το στοιχείο που θέλετε να αλλάξετε, πατήστε το **Enter (Εισαγωγή)** για εμφάνιση της ρύθμισης. Δίπλα στη ρύθμιση θα εμφανιστεί ένας αστερίσκος (\*) που υποδεικνύει ότι η συγκεκριμένη ρύθμιση είναι ενεργοποιημένη.
5. Εκτελέστε ένα από τα παρακάτω:
  - > Πατήστε ξανά το κουμπί **Back (Πίσω)** για μετακίνηση προς τα πάνω στη λίστα μενού, ή...
  - > Πατήστε το κουμπί **On Line (Σε σύνδεση)** ή **Cancel (Άκυρο)** για έξοδο από το σύστημα μενού και επιστροφή στη λειτουργία αναμονής.



## ΑΛΛΑΓΗ ΡΥΘΜΙΣΕΩΝ – ΔΙΑΧΕΙΡΙΣΤΗΣ

Μπορείτε να **ενεργοποιήσετε** ή να **απενεργοποιήσετε** μια κατηγορία στο μενού χρήστη.

Οι απενεργοποιημένες κατηγορίες δεν εμφανίζονται στο μενού χρήστη. Οι ρυθμίσεις αυτές μπορούν να τροποποιηθούν μόνο από το διαχειριστή συστήματος.

1. **Απενεργοποιήστε** τον εκτυπωτή. **Ενεργοποιήστε** τον εκτυπωτή κρατώντας πατημένο το κουμπί **Enter (Εισαγωγή)**.  
Όταν εμφανιστεί το **Boot Menu**, αφήστε το κουμπί.

2. Πατήστε το κουμπί **Enter (Εισαγωγή)**.

3. Όταν εμφανιστεί το μήνυμα **Enter Password**, πληκτρολογήστε τον κωδικό πρόσβασης διαχειριστή:

- (α) Χρησιμοποιώντας τα κουμπιά **πάνω** και **κάτω** βέλους του MENU (Μενού), μεταβείτε στο επιθυμητό γράμμα/ψηφίο.
- (β) Πατήστε το κουμπί **Enter (Εισαγωγή)** για εισαγωγή και μετακίνηση στο επόμενο γράμμα/ψηφίο.
- (γ) Επαναλάβετε τα βήματα (α) και (β) μέχρι να εισαχθούν όλα τα γράμματα/ψηφία.

**Πληκτρολογήστε τον κωδικό πρόσβασης 6 ή 12 ψηφίων.**

(Ο προεπιλεγμένος κωδικός πρόσβασης είναι 999999).

4. Πατήστε το κουμπί **Enter (Εισαγωγή)**.
5. Πατήστε το κουμπί **πάνω** ή **κάτω** βέλους του MENU (Μενού) μέχρι να εμφανιστεί η «κατηγορία» που θέλετε να αλλάξετε.
6. Πατήστε το κουμπί **Enter (Εισαγωγή)**.
7. Πατήστε το κουμπί **πάνω** ή **κάτω** βέλους του MENU (Μενού) μέχρι να εμφανιστεί το «στοιχείο» που θέλετε να αλλάξετε.
8. Πατήστε το κουμπί **Enter (Εισαγωγή)**.
9. Χρησιμοποιώντας το κουμπί **πάνω** ή **κάτω** βέλους του MENU (Μενού), εντοπίστε την παράμετρο όπως απαιτείται.
10. Πατήστε το κουμπί **Enter (Εισαγωγή)**. Δίπλα στη ρύθμιση θα εμφανιστεί ένας αστερίσκος (\*) που υποδεικνύει ότι η συγκεκριμένη ρύθμιση είναι ενεργοποιημένη.
11. Πατήστε το κουμπί **On Line (Σε σύνδεση)** για μετάβαση στη λειτουργία «σε σύνδεση». Θα εκτελεστεί αυτόματη επανεκκίνηση του μηχανήματος.

## ΕΚΤΥΠΩΣΗ ΑΠΟ ΜΝΗΜΗ USB

ΣΤΟΙΧΕΙΟ		ΕΝΕΡΓΕΙΑ	ΕΞΗΓΗΣΗ
Επιλ Αρχ Εκτύπωσης (Μετά την επιλογή αρχείου. Ο τίτλος LCD είναι το όνομα αρχείου.)		Εκτύπωση	Εκτύπωση του επιλεγμένου αρχείου με τρέχουσες ρυθμίσεις.
Ρύθμιση εκτύπωσης	Τροφοδοσία χαρτιού	Δίσκος MP(xx) <b>Δίσκος1(xx)</b> Δίσκος2(xx) Δίσκος3(xx)	Προσδιορίζει ένα δίσκο χαρτιού. Το (xx) είναι το μέγεθος χαρτιού εντός δίσκων. Οι συμβολοσειρές είναι ίδιες με αυτές που απεικονίζονται στην Αδράνεια οθόνης. ΔΙΣΚΟΣ2, 3: Εμφανίζεται μόνο αν έχουν εγκατασταθεί.
	Αντίγραφα	<b>1</b> ~ 999	Ορίζει τον αριθμό αντιγράφων.
	Αμφίπλ.εκτύπωση	Ενεργοποίηση <b>Απενεργοποίηση</b>	Προσδιορίζει αμφίπλευρη εκτύπωση. Καθώς η μονάδα διπλής όψης είναι κανονικό τμήμα του εκτυπωτή, αυτό το μενού θα προβάλλεται πάντοτε.
	Σύνδεση	<b>Μακριά άκρη</b> Κοντή άκρη	Προσδιορίζει σύνδεση σε αμφίπλευρη εκτύπωση. Προϋποθέσεις για εμφάνιση: Το "Ενεργό" επιλέγεται στο μενού "Αμφίπλευρης εκτύπωσης" παραπάνω.
	Προσαρμογή	<b>Ενεργοποίηση</b> Απενεργοποίηση	Προσδιορίζει προσαρμογή.
	Έγχρωμη λειτ.	<b>Έγχρωμο</b> Μονόχρωμο	Προσδιορίζει λειτουργία εκτύπωσης(Έγχρωμο/Μονόχρωμο).

## ΕΚΤΥΠΩΣΗ

### ΣΗΜΕΙΩΣΗ

Αυτό το μενού αυτό προβάλλεται μόνο αν έχει τοποθετηθεί η προαιρετική κάρτα SD.

ΣΤΟΙΧΕΙΟ	ΕΝΕΡΓΕΙΑ	ΕΞΗΓΗΣΗ
Κοινόχ. Εκτύπ.	Εκτύπωση Διαγραφή	Εκτυπώνει έγγραφα και τα αποθηκεύει ως δεδομένα εκτύπωσης που μπορούν να κοινοποιηθούν σε όλους τους χρήστες εκτυπωτών από το πρόγραμμα οδήγησης.
Ιδιωτική Εκτύπωση	Εκτύπωση Διαγραφή	Εκτυπώνει έγγραφα που είναι εμπιστευτικά σε έναν μεμονωμένο χρήστη.

## ΜΕΝΟΥ ΠΑΡΑΜΕΤΡΩΝ

ΣΤΟΙΧΕΙΟ	ΕΝΕΡΓΕΙΑ	ΕΞΗΓΗΣΗ
Μετρητής Δίσκου	Δίσκος MP Δίσκος 1 Δίσκος 2* Δίσκος 3* *Σημείωση: Διαθέσιμο μόνο όταν υπάρχουν προαιρετικοί δίσκοι	Επιλέξτε ένα στοιχείο για να εμφανιστεί ο συνολικός αριθμός των σελίδων που εκτυπώθηκαν από τον σχετικό δίσκο.
Αρίθμηση εντυπώσεων A4/Letter	Έγχρωμο Μονόχρωμο	Προβάλλει τον αριθμό σελίδων που μετατράπηκαν για A4/Letter που εκτυπώθηκαν σε έγχρωμο ή μονόχρωμο.
Ζωή αναλώσιμων	Κυανός γραφίτης (n.nK) Ματζέντα γραφίτης (n.nK) Κίτρινος γραφίτης (n.nK) Μαύρος γραφίτης (n.nK) Κυανό τύμπανο Ματζέντα τύμπανο Κίτρινο τύμπανο Μαύρο τύμπανο Ιμάντας Σταθεροποιητής	Επιλέξτε στοιχείο που θα προβάλλει το ποσοστό υπολοίπου ενός αναλώσιμου.
Δίκτυο * Όταν δεν υπάρχει ενσωματωμένη υποστήριξη ασύρματου LAN, ή η ασύρματη μονάδα έχει οριστεί σε "Απενεργοποίηση", ακόμη και με ενσωματωμένη υποστήριξη ασύρματου LAN	Όνομα εκτυπωτή Όνομα Εκτυπωτή Ενσυρματη  Διεύθυνση IPv4 Μάσκα υποδικτύου Διεύθυνση πύλης Διεύθυνση MAC Έκδοση προγράμματος NIC Απομακρυσμένη έκδοση ιστού  Διεύθυνση IPv6(Τοπική) Διεύθυνση IPv6 (Διεύθυνση χωρίς επίβλεψη) Διεύθυνση IPv6 (Διεύθυνση με επίβλεψη)	Προβάλλει το πλήρες όνομα του εκτυπωτή. Προβάλλει το συντομευμένο όνομα του εκτυπωτή. Προβάλλει την κατάσταση (ενεργοποιημένο/ απενεργοποιημένο) του ενσύρματου LAN. Προβάλλει τη διεύθυνση IPv4 του δικτύου. Προβάλλει τη μάσκα υποδικτύου του δικτύου. Προβάλλει τη διεύθυνση πύλης του δικτύου. Προβάλλει τη διεύθυνση MAC του εκτυπωτή. Προβάλλει την έκδοση υλικολογσμικού δικτύου. Προβάλλει την έκδοση απομακρυσμένου ιστού.  Προβάλλει τη διεύθυνση IPv6(Τοπική) του δικτύου. Προβάλλει τη διεύθυνση IPv6(Διεύθυνση χωρίς επίβλεψη) του δικτύου. Προβάλλει τη διεύθυνση IPv6(Διεύθυνση με επίβλεψη) του δικτύου.

ΣΤΟΙΧΕΪΟ		ΕΝΕΡΓΕΙΑ	ΕΞΗΓΗΣΗ
Δίκτυο Όταν υπάρχει ενσωματωμένη υποστήριξη ασύρματου LAN και η ασύρματη μονάδα έχει οριστεί σε "Ενεργοποίηση"	Πληροφορίες δικτύου	Όνομα εκτυπωτή Όνομα Εκτυπωτή Ενεργοποίηση προεπιλεγμένης πύλης Ενσυρματη  Διεύθυνση IPv4 Μάσκα υποδικτύου Διεύθυνση πύλης Διεύθυνση MAC Έκδοση προγράμματος NIC  Απομακρυσμένη έκδοση ιστού Διεύθυνση IPv6 (Τοπική) Διεύθυνση IPv6 (Διεύθυνση χωρίς επίβλεψη) Διεύθυνση IPv6 (Διεύθυνση με επίβλεψη)	Προβάλλει το πλήρες όνομα του εκτυπωτή. Προβάλλει το συντομευμένο όνομα του εκτυπωτή. Προβάλλει την έγκυρη προεπιλεγμένη πύλη.  Προβάλλει την κατάσταση (ενεργοποιημένο/ απενεργοποιημένο) του ασύρματου LAN. Προβάλλει τη διεύθυνση IPv4 του δικτύου. Προβάλλει τη μάσκα υποδικτύου του δικτύου. Προβάλλει τη διεύθυνση πύλης του δικτύου. Προβάλλει τη διεύθυνση MAC του εκτυπωτή. Προβάλλει την έκδοση υλικολογισμικού δικτύου.  Προβάλλει την έκδοση απομακρυσμένου ιστού.  Προβάλλει τη διεύθυνση IPv6(Τοπική) του δικτύου. Προβάλλει τη διεύθυνση IPv6(Διεύθυνση χωρίς επίβλεψη) του δικτύου.  Προβάλλει τη διεύθυνση IPv6(Διεύθυνση με επίβλεψη) του δικτύου.
	Ασύρματο Πληροφορίες (Υποδομή)	Έκδοση υλικολογισμικού Ασύρματο (Υποδομή)  SSID Ασφάλεια Κατάσταση Ζώνη Κανάλι RSSI Διεύθυνση IPv4 Μάσκα υποδικτύου Διεύθυνση πύλης Διεύθυνση MAC Διεύθυνση IPv6 (Τοπική) Διεύθυνση IPv6 (Διεύθυνση χωρίς επίβλεψη) Διεύθυνση IPv6 (Διεύθυνση με επίβλεψη)	Έκδοση υλικολογισμικού ασύρματου LAN. Προβάλλει την κατάσταση (ενεργοποιημένο/απενεργοποιημένο) του ασύρματου LAN (Λειτουργία υποδομής). SSID του προορισμού σύνδεσης. Ασφάλεια της λειτουργίας ασύρματου LAN. Κατάσταση ασύρματης σύνδεσης. Ζώνη που χρησιμοποιείται. Αριθμός καναλιού που χρησιμοποιείται. Ισχύς σήματος λήψης. Ποσοστό ισχύος σήματος. Προβάλλει τη διεύθυνση IPv4 του δικτύου. Προβάλλει τη μάσκα υποδικτύου του δικτύου. Προβάλλει τη διεύθυνση πύλης του δικτύου. Προβάλλει τη διεύθυνση MAC του εκτυπωτή. Προβάλλει τη διεύθυνση IPv6(Τοπική) του δικτύου. Προβάλλει τη διεύθυνση IPv6(Διεύθυνση χωρίς επίβλεψη) του δικτύου. Προβάλλει τη διεύθυνση IPv6(Διεύθυνση με επίβλεψη) του δικτύου.
	Ασύρματο Πληροφορίες (Λειτουργία AP)	Ασύρ.(Λειτουργία AP)  SSID Κωδικός Συνδεδεμένες συσκευές Διεύθυνση IPv4	Προβάλλει την κατάσταση (ενεργοποιημένο/ απενεργοποιημένο) του ασύρματου LAN (Λειτουργία AP). Προβάλλει το SSID του προορισμού σύνδεσης. Προβάλλει τον κωδικό πρόσβασης. Προβάλλει τον αριθμό συνδεδεμένων συσκευών. Προβάλλει τη διεύθυνση IPv4.
Σύστημα		Σειριακός αριθμός Αριθμός πόρου Έκδοση υλικολογισμικού Έκδοση CU Έκδοση PU Έκδοση πίνακα RAM Μνήμη Flash Κάρτα SD Ημέρα και Ώρ	Προβάλλει πληροφορίες για αυτά τα στοιχεία.

## ΜΕΝΟΥ ΠΛΗΡΟΦΟΡΙΩΝ ΕΚΤΥΠΩΣΗΣ

Αυτό το μενού παρέχει μια γρήγορη μέθοδο για την απαρίθμηση διαφόρων στοιχείων που είναι αποθηκευμένα στον εκτυπωτή.

ΣΤΟΙΧΕΪΟ	ΕΝΕΡΓΕΙΑ	ΕΞΉΓΗΣΗ
Παράμετροι	Εκτέλεση	Επιλέξτε εκτέλεση για εκτύπωση μιας αναφοράς παραμέτρων.
Δίκτυο	Εκτέλεση	Κάντε κύλιση προς τα κάτω σε αυτή την παράμετρο και επιλέξτε εκτέλεση για εκτύπωση πληροφοριών δικτύου.
Σελίδα επίδειξης DEMO1	Εκτέλεση	Κάντε κύλιση προς τα κάτω σε αυτή την παράμετρο και επιλέξτε εκτέλεση για εκτύπωση σελίδας επίδειξης.
Λίστα αρχείων	Εκτέλεση	Κάντε κύλιση προς τα κάτω σε αυτή την παράμετρο και επιλέξτε εκτέλεση για εκτύπωση μιας λίστας αρχείων εργασιών. (προβάλλεται μόνο αν έχει εγκατασταθεί FileSystem).
Λίστα γραμματοσειρών PS	Εκτέλεση	Κάντε κύλιση προς τα κάτω σε αυτή την παράμετρο και επιλέξτε εκτέλεση για εκτύπωση μιας λίστας τυπογραφικών χαρακτήρων εξομίωσης Postscript.
Κατάλογος γραμματοσειρών PCL	Εκτέλεση	Κάντε κύλιση προς τα κάτω σε αυτή την παράμετρο και επιλέξτε εκτέλεση για εκτύπωση μιας λίστας γραμματοσειρών PCL.
Λίστα γραμματοσειρών IBM PPR	Εκτέλεση	Κάντε κύλιση προς τα κάτω σε αυτή την παράμετρο και επιλέξτε εκτέλεση για εκτύπωση μιας λίστας γραμματοσειρών IBM PPR.
Λίστα γραμματοσειρών EPSON FX	Εκτέλεση	Κάντε κύλιση προς τα κάτω σε αυτή την παράμετρο και επιλέξτε εκτέλεση για εκτύπωση μιας λίστας γραμματοσειρών εξομίωσης Epson FX.
Αναφορά χρήσης	Εκτέλεση	Κάντε κύλιση προς τα κάτω σε αυτή την παράμετρο και επιλέξτε εκτέλεση για εκτύπωση μιας λίστας έγχρωμων και μονόχρωμων σελίδων που εκτυπώθηκαν.
Αναφορά αναλώσιμων	Εκτέλεση	Εκτυπώνει την αναφορά αναλώσιμων.
Αρχείο λαθων	Εκτέλεση	Κάντε κύλιση προς τα κάτω σε αυτή την παράμετρο και επιλέξτε εκτέλεση για εκτύπωση του αρχείου σφαλμάτων.
Λίστα προφίλ χρωμάτων	Εκτέλεση	Κάντε κύλιση προς τα κάτω σε αυτή την παράμετρο και επιλέξτε εκτέλεση για εκτύπωση μιας λίστας προφίλ χρωμάτων.
Κατάλογος εργασιών	Εκτέλεση	Εκτυπώνει ένα ιστορικό εργασιών.

## ΜΕΝΟΥ

ΣΤΟΙΧΕΪΟ	ΕΝΕΡΓΕΙΑ	ΕΞΗΓΗΣΗ
Παράμετροι δίσκου	<p>Παράμετροι δίσκουMP</p> <p>Μέγεθος χαρτιού: A4/A5/A6/B5/B6/ B6 Half/Legal14/ Legal13.5/ Legal13/Letter/ Executive/ Statement/ 8.5"SQ/Folio/ 16K(184x260mm)/ 16K(195x270mm)/ 16K(197x273mm)/ Προσαρμοσμένο/ Index Card/4x6 ίντσες/ 5x7 ίντσες/ Φάκελος COM-9/ Φάκελος COM-10/ Φάκελος Monarch/ Φάκελος DL/ Φάκελος C5/ Hagaki/ Oufukuhagaki/ Nagagata#3/ Nagagata#4/ Yougata#4</p> <p>Διάσταση X: 2,5 ίντσες ~ 8,3 ίντσες ~ <b>8,5 ίντσες</b> 64 χιλιοστά ~ <b>210 χιλιοστά</b> ~ 216 χιλιοστά</p> <p>Διάσταση Y: 5,0 ίντσες ~ <b>11,0 ίντσες</b> ~ 11,7 ίντσες ~ 52,0 ίντσες 127 χιλιοστά ~ 279 χιλιοστά ~ <b>297 χιλιοστά</b> ~ 1321 χιλιοστά</p>	<p>Διαμορφώστε <b>Μέγεθος χαρτιού/Τύπος χαρτιού/Βάρος χαρτιού/Χρήση δίσκου</b>. Επιλέξτε μέσω κύλισης και του κουμπιού <b>Εισαγωγή</b>.</p>

ΣΤΟΙΧΕΪΟ	ΕΝΕΡΓΕΙΑ	ΕΞΗΓΗΣΗ
Παράμετροι δίσκου (συνέχ.)	<p>Τύπος χαρτιού: <b>Απλό/</b> Επικεφαλίδα/ Διαφάνειες/ Ετικέτες/ Συρραφή/ Ανακυκλωμένο/ Στοιβα καρτών/ Τραχύ/Φάκελος/ Γυαλιστερό/ ΤΥΠΟΣΧΡΗΣΤΗ 1-5</p> <p>Βάρος χαρτιού: <b>Ελαφρύ/Μεσαίο-ελαφρύ/Μεσαίο/</b> Βαρύ/Πολύ βαρύ1/Πολύ βαρύ2/Πολύ βαρύ3</p> <p>Χρήση δίσκου: Σε αναντιστοιχία/ <b>Χωρίς χρήση</b></p>	<p>Οι ΤΥΠΟΣΧΡΗΣΤΗ 1 έως 5 προβάλλονται μόνο αν έχουν καταχωρηθεί στον κεντρικό υπολογιστή.</p> <p>Ορίζει χρήση δίσκου MP.</p> <p><b>Σε αναντιστοιχία:</b> αν παρουσιαστεί αναντιστοιχία, το χαρτί ζητείται από το δίσκο MP αντί για τον προσδιορισμένο δίσκο.</p> <p><b>Χωρίς χρήση:</b> ορίζει το δίσκο MP μη διαθέσιμο και στην αυτόματη επιλογή δίσκου και στην αυτόματη εναλλαγή δίσκων.</p>
Παράμετροι δίσκου <sup>1</sup>	<p>Προεπιλογή:</p> <p>Μέγεθος χαρτιού:</p> <p><b>C612</b> A4/A5/A6/B5/ Legal14/ Legal13.5/ Legal13/Letter/ Executive/ Statement/ 8.5"SQ/Folio/ 16K(184x260mm)/ 16K(195x270mm)/ 16K(197x273mm)/ Προσαρμοσμένο</p> <p><b>C712</b> <b>Κασέτα/</b> Προσαρμογή</p> <p>Διάσταση X:</p> <p><b>C612</b> 4,1 ίντσες ~ 8,3 ίντσες ~ <b>8,5 ίντσες</b>  105 χιλιοστά ~ <b>210 χιλιοστά</b> ~ 216 χιλιοστά</p> <p><b>C712</b> 5,8 ίντσες ~ 8,3 ίντσες ~ <b>8,5 ίντσες</b></p>	<p>Διαμορφώστε <b>Μέγεθος χαρτιού/Τύπος χαρτιού/Βάρος χαρτιού</b>. Επιλέξτε μέσω κύλισης και του κουμπιού <b>Εισαγωγή</b>.</p>

ΣΤΟΙΧΕΪΟ	ΕΝΕΡΓΕΙΑ	ΕΞΗΓΗΣΗ
Παράμετροι δίσκου (συνέχ.)	<p>148 χιλιοστά ~ <b>210 χιλιοστά</b> ~ 216 χιλιοστά</p> <p>Διάσταση Υ: <b>C612</b> 5,8 ίντσες ~ <b>11,0 ίντσες</b> ~ 11,7 ίντσες ~ 14,0 ίντσες</p> <p>148 χιλιοστά ~ 279 χιλιοστά ~ <b>297 χιλιοστά</b> ~ 356 χιλιοστά</p> <p><b>C712</b> 8,3 ίντσες ~ <b>11,0 ίντσες</b> ~ 11,7 ίντσες ~ 14,0 ίντσες</p> <p>210 χιλιοστά ~ 279 χιλιοστά ~ <b>297 χιλιοστά</b> ~ 356 χιλιοστά</p>	
Τύπος χαρτιού:	<b>Απλό/</b> Επικεφαλίδα/ Συρραφή/ Ανακυκλωμένο/ Στοιβια καρτών/ Τραχύ/ Γυαλιστερό/ ΤΥΠΟΣΧΡΗΣΤΗ 1-5	Οι ΤΥΠΟΣ ΧΡΗΣΤΗ 1 έως 5 προβάλλονται μόνο αν έχουν καταχωρηθεί στον κεντρικό υπολογιστή.
Βάρος χαρτιού:	Ελαφρύ/ <b>Μεσαίο-ελαφρύ</b> /Μεσαίο/ Βαρύ/Πολύ βαρύ1/Πολύ βαρύ2	
Παράμετροι δίσκου 2* Παράμετροι δίσκου 3*		*Σημείωση: παρουσιάζεται μόνο αν έχει εγκατασταθεί η επιλογή.
Τροφοδοσία χαρτιού Προεπιλογή:	<b>Δίσκος 1</b>	Επιλέξτε δίσκο. Επιλέξτε μέσω κύλισης και του κουμπιού <b>Εισαγωγή</b> .
Αυτόματη εναλλαγή δίσκων Προεπιλογή:	<b>Ενεργοποίηση</b>	Εναλλάσσει Αυτόματο/ΕΝΕΡΓΟΠΟΙΗΣΗ/ ΑΠΕΝΕΡΓΟΠΟΙΗΣΗ. Επιλέξτε μέσω κύλισης και του κουμπιού <b>Εισαγωγή</b> .
Ακολουθία δίσκων Προεπιλογή:	<b>Κάτω</b>	Επιλέγει ακολουθία δίσκων <b>Κάτω/Επάνω/Δίσκο τροφοδοσίας χαρτιού</b> . Επιλέξτε μέσω κύλισης και του κουμπιού <b>Εισαγωγή</b> .



ΣΤΟΙΧΕΪΟ	ΕΝΕΡΓΕΙΑ	ΕΞΗΓΗΣΗ
Παράμετροι δίσκου (συνέχ.)	Τελ. σελ. 2πλής όψης  Προεπιλογή: <b>Παράλειψη κενού Σελίδα</b>	Με την επιλογή "Παράλειψη κενής σελίδας", εξάγει την τελευταία σελίδα σε απλή όψη όταν εκτυπώνονται μονές σελίδες σε αμφίπλευρη εκτύπωση.  Με την επιλογή "Εκτύπωση πάντα", εξάγει την τελευταία σελίδα με αμφίπλευρη εκτύπωση όταν εκτυπώνονται μονές σελίδες σε αμφίπλευρη εκτύπωση.  * Προβάλλεται όταν έχει εγκατασταθεί η μονάδα αμφίπλευρης εκτύπωσης.
Προσαρμογή συστήματος	Χρόνος εξοικ.ενέργ. Προεπιλογή: <b>1</b>	Επιλέξτε από <b>1/2/3/4/5/10/15/30/60/120/180 λεπτά</b> . Επιλέξτε μέσω κύλισης και του κουμπιού <b>Εισαγωγή</b> .
	Ώρα Ύπνου Προεπιλογή: <b>1</b>	Επιλέξτε από <b>1/2/3/4/5/10/15/30/60/120/180 λεπτά</b> . Επιλέξτε μέσω κύλισης και του κουμπιού <b>Εισαγωγή</b> .
	Ώρα αυτόματης απενεργοποίησης Προεπιλογή: <b>4</b>	Επιλέξτε από <b>1/2/3/4/8/12/18/24 ώρες</b> . Επιλέξτε μέσω κύλισης και του κουμπιού <b>Εισαγωγή</b> .
	Σιωπηλή λειτουργία Προεπιλογή: <b>Ενεργοποίηση</b>	Επιλέξτε από <b>Ενεργοποίηση/Απενεργοποίηση</b> . Επιλέξτε μέσω κύλισης και του κουμπιού <b>Εισαγωγή</b> .
	Προειδοποίηση δυν. απαλοιφής Προεπιλογή: <b>ONLINE</b>	Επιλέξτε από: <b>ONLINE/Εργασία</b> . Επιλέξτε μέσω κύλισης και του κουμπιού <b>Εισαγωγή</b> . Εργασία PS μόνο.
	Αυτόματη συνέχιση Προεπιλογή: <b>Απενεργοποίηση</b>	Επιλέξτε από <b>Ενεργοποίηση/Απενεργοποίηση</b> . Επιλέξτε μέσω κύλισης και του κουμπιού <b>Εισαγωγή</b> .
	Χρ.όριο μη αυτ.τροφ. Προεπιλογή: <b>60</b>	Επιλέξτε από <b>Απενεργοποίηση/30 δευτερόλεπτα/60 δευτερόλεπτα</b> . Επιλέξτε μέσω κύλισης και του κουμπιού <b>Εισαγωγή</b> .
	Χρονικό όριο αναμονής Προεπιλογή: <b>40</b>	Επιλέξτε από <b>Απενεργοποίηση/5/10/20/30/40/50/60/90/120/150/180/210/240/270/300 δευτερόλεπτα</b> . Επιλέξτε μέσω κύλισης και του κουμπιού <b>Εισαγωγή</b> .
	Τοπικό χρονικό όριο Προεπιλογή: <b>40</b>	Επιλέξτε από <b>0/5~40~290/295/300 δευτερόλεπτα</b> . Επιλέξτε μέσω κύλισης και του κουμπιού <b>Εισαγωγή</b> .
	Χρονικό Όριο Δικτύου Προεπιλογή: <b>90</b>	Επιλέξτε από <b>0/5~90~290/295/300 δευτερόλεπτα</b> . Επιλέξτε μέσω κύλισης και του κουμπιού <b>Εισαγωγή</b> .
	Χαμηλό επίπεδο γραφίτη Προεπιλογή: <b>Συνέχεια</b>	Επιλέξτε ενέργεια που θα εκτελείται όταν ο αισθητήρας γραφίτη ανιχνεύει χαμηλό επίπεδο γραφίτη. Επιλέξτε από <b>Συνέχεια/Διακοπή</b> . Επιλέξτε μέσω κύλισης και του κουμπιού <b>Εισαγωγή</b> .
	Λειτ Εκτύπ χωρ ΈγχΓραφίτη Προεπιλογή: <b>Προειδοποίηση</b>	Επιλέξτε από <b>Προειδοποίηση/Ακύρωση</b> . Επιλέξτε μέσω κύλισης και του κουμπιού <b>Εισαγωγή</b> .
	Ανάκτηση από εμπλοκή Προεπιλογή: <b>Ενεργοποίηση</b>	Επιλέξτε από <b>Ενεργοποίηση/Απενεργοποίηση</b> . Επιλέξτε μέσω κύλισης και του κουμπιού <b>Εισαγωγή</b> .
	Αναφορά σφαλμάτων Προεπιλογή: <b>Απενεργοποίηση</b>	Επιλέξτε από <b>Ενεργοποίηση/Απενεργοποίηση</b> . Επιλέξτε μέσω κύλισης και του κουμπιού <b>Εισαγωγή</b> .
Δεκαεξαδική αποτύπωση <b>Εκτέλεση</b>	Εκτυπώνει δεδομένα που λήφθηκαν από τον κεντρικό υπολογιστή στην δεκαεξαδική αποτύπωση. Η απενεργοποίηση του διακόπτη τροφοδοσίας επαναφέρει την κανονική λειτουργία.	

ΣΤΟΙΧΕΪΟ	ΕΝΕΡΓΕΙΑ	ΕΞΗΓΗΣΗ
Ρύθμιση εκτύπωσης	Ρύθμιση θέσης εκτύπωσης Προεπιλογή: <b>0,00</b>	Επιλέξτε από <b>Ρύθμιση Χ/Ρύθμιση Υ/Ρύθμιση Χ εκτύπωσης δύο όψεων/Ρύθμιση Υ εκτύπωσης δύο όψεων</b> . Επιλέξτε μέσω κύλισης και του κουμπιού <b>Εισαγωγή</b> . Καθορισμός μέτρησης. * Μπορεί να οριστεί ανά δίσκο.
	Ρύθμιση μαύρου χαρτιού -2/-1/0/+1/+2 Προεπιλογή: <b>0</b>	Χρησιμοποιείται για λεπτομερή ρύθμιση της μαύρης εκτύπωσης σε χαρτί.
	Ρύθμιση χρώματος χαρτιού -2/-1/0/+1/+2 Προεπιλογή: <b>0</b>	Χρησιμοποιείται για λεπτομερή ρύθμιση της έγχρωμης εκτύπωσης σε χαρτί.
	Ρύθμιση μαύρης διαφάνειας -2/-1/0/+1/+2 Προεπιλογή: <b>0</b>	Χρησιμοποιείται για λεπτομερή ρύθμιση της μαύρης εκτύπωσης σε διαφάνειες.
	Ρυθμίσεις έγχρωμης διαφάνειας -2/-1/0/+1/+2 Προεπιλογή: <b>0</b>	Χρησιμοποιείται για λεπτομερή ρύθμιση της έγχρωμης εκτύπωσης σε διαφάνειες.
	Ρύθμιση SMR +3/+2/+1/0/-1/-2/-3/ Προεπιλογή: <b>0</b>	Για τη διόρθωση παραλλαγών σε αποτελέσματα εκτύπωσης που προκλήθηκαν από συνθήκες θερμοκρασίας/υγρασίας και διαφορά στην πυκνότητα/ συχνότητα εκτύπωσης. Αλλάξτε τη ρύθμιση όταν η ποιότητα εκτύπωσης είναι ανομοιόμορφη.
	Ρύθμιση BG +3/+2/+1/0/-1/-2/-3/ Προεπιλογή: <b>0</b>	Για τη διόρθωση παραλλαγών σε αποτελέσματα εκτύπωσης που προκλήθηκαν από συνθήκες θερμοκρασίας/υγρασίας και διαφορά στην πυκνότητα/ συχνότητα εκτύπωσης. Αλλάξτε τη ρύθμιση αν το φόντο είναι σκουρόχρωμο.
	Καθαρισμός τυμπάνου Προεπιλογή: <b>Απενεργοποίηση</b>	Ορίζει αν θα περιστρέφεται το τύμπανο σε αδράνεια πριν την εκτύπωση ώστε να μειωθούν οι οριζόντιες λευκές γραμμές. Σημειώστε ότι αυτό θα μειώνει τη ζωή ID ανά αυτή την περιστροφή. Επιλέξτε μέσω κύλισης και του κουμπιού <b>Εισαγωγή</b> .
	Λειτουργία υψηλού ποσοστού υγρασίας Προεπιλογή: <b>Απενεργοποίηση</b>	Ορίζει τη λειτουργία μείωσης τσαλακώματος σε ενεργοποίηση/απενεργοποίηση.

## ΡΥΘΜΙΣΕΙΣ ΔΙΑΧΕΙΡΙΣΤΗ

ΣΤΟΙΧΕΙΟ		ΡΥΘΜΙΣΕΙΣ	ΕΞΗΓΗΣΗ
Εισαγωγή κωδικού πρόσβασης		xxxxxxxxxxxx	Εισάγετε έναν κωδικό πρόσβασης για να αποκτήσετε πρόσβαση στο μενού ρυθμίσεων διαχειριστή. Ο κωδικός πρόσβασης πρέπει να έχει από 6 έως 12 ψηφία αλφαριθμητικών χαρακτήρων (ή συνδυασμό τους) Η προεπιλεγμένη τιμή είναι "999999"
Δικτύων setup	Ενεργοποίηση προεπιλεγμένης πύλης	<b>Ενσύρματη</b> Ασύρματο(Υποδομή)	Ορίζει μια έγκυρη προεπιλεγμένη πύλη. Προϋποθέσεις για εμφάνιση: Πρέπει να υπάρχει υποστήριξη για ενσωματωμένο ασύρματο LAN και η επιλογή <b>Boot Menu &gt; Ασύρματη μονάδα</b> πρέπει να είναι ενεργοποιημένη.
	Ενσύρματο	<b>Ενεργοποίηση</b> Απενεργοποίηση	Ενεργοποιεί/Απενεργοποιεί το ενσύρματο LAN.
	TCP/IP	<b>Ενεργοποίηση</b> Απενεργοποίηση	Ορίζει πρωτόκολλο TCP/IP. Ενεργοποίηση: Το πρωτόκολλο TCP/IP είναι διαθέσιμο. Απενεργοποίηση: Το πρωτόκολλο TCP/IP δεν είναι διαθέσιμο.
	NetBIOS σε TCP	<b>Ενεργοποίηση</b> Απενεργοποίηση	Ορίζει Ενεργοποίηση/Απενεργοποίηση του NetBIOS μέσω πρωτοκόλλου TCP. Προϋποθέσεις για εμφάνιση: Το TCP/IP πρέπει να είναι ενεργοποιημένο.
	Ορισμός διεύθυνσης IP	<b>Αυτόματο</b> Μη αυτόματη	Ορίζει τη μέθοδο ρύθμισης της διεύθυνσης IP. Προϋποθέσεις για εμφάνιση: Το TCP/IP πρέπει να είναι ενεργοποιημένο.
	Διεύθυνση IPv4	xxx.xxx.xxx.xxx	Ορίζει τη διεύθυνση IP. Προϋποθέσεις για εμφάνιση: Το TCP/IP πρέπει να είναι ενεργοποιημένο.
	Μάσκα υποδικτύου	xxx.xxx.xxx.xxx	Ορίζει τη μάσκα υποδικτύου. Προϋποθέσεις για εμφάνιση: Το TCP/IP πρέπει να είναι ενεργοποιημένο.
	Διεύθυνση πύλης	xxx.xxx.xxx.xxx	Ορίζει τη διεύθυνση πύλης (προεπιλεγμένος δρομολογητής). Το 0.0.0.0 σημαίνει πως δεν υπάρχει δρομολογητής. Προϋποθέσεις για εμφάνιση: Το TCP/IP πρέπει να είναι ενεργοποιημένο.
	DHCPv6	Ενεργοποίηση <b>Απενεργοποίηση</b>	Ορίζει Ενεργοποίηση/Απενεργοποίηση του DHCPv6.
	Ιστός	<b>Ενεργοποίηση</b> Απενεργοποίηση	Ορίζει Ενεργοποίηση/Απενεργοποίηση του ιστού. Ενεργοποίηση: Ιστός/IPP είναι διαθέσιμα. Απενεργοποίηση: Ιστός/IPP δεν είναι διαθέσιμα. Προϋποθέσεις για εμφάνιση: Το TCP/IP πρέπει να είναι ενεργοποιημένο.
	Telnet	Ενεργοποίηση <b>Απενεργοποίηση</b>	Ορίζει Ενεργοποίηση/Απενεργοποίηση του Telnet. Ενεργοποίηση: Το Telnet είναι διαθέσιμο. Απενεργοποίηση: Το Telnet δεν είναι διαθέσιμο. Προϋποθέσεις για εμφάνιση: Το TCP/IP πρέπει να είναι ενεργοποιημένο.
	FTP	Ενεργοποίηση <b>Απενεργοποίηση</b>	Ορίζει Ενεργοποίηση/Απενεργοποίηση του FTP. Ενεργοποίηση: Το FTP είναι διαθέσιμο. Απενεργοποίηση: Το FTP δεν είναι διαθέσιμο. Προϋποθέσεις για εμφάνιση: Το TCP/IP πρέπει να είναι ενεργοποιημένο.

ΣΤΟΙΧΕΪΟ		ΡΥΘΜΙΣΕΙΣ	ΕΞΗΓΗΣΗ
Δικτύων setup (συνέχ.)	IPSec (αν είναι ενεργοποιημένο)	Ενεργοποίηση <b>Απενεργοποίηση</b>	Ορίζει Ενεργοποίηση/Απενεργοποίηση του IPSec. Ενεργοποίηση μέσω του ιστού. Ενεργοποίηση: Το IPSec είναι διαθέσιμο. Απενεργοποίηση: Το IPSec δεν είναι διαθέσιμο.
	SNMP	<b>Ενεργοποίηση</b> Απενεργοποίηση	Ορίζει Ενεργοποίηση/Απενεργοποίηση του SNMP. Ενεργοποίηση: Το SNMP είναι διαθέσιμο. Απενεργοποίηση: Το SNMP δεν είναι διαθέσιμο. Προϋποθέσεις για εμφάνιση: Το TCP/IP ή NetWare πρέπει να είναι ενεργοποιημένο.
	Κλίμακα δικτύου	<b>Κανονικό</b> Μικρή	Όταν έχει επιλεγθεί <b>Κανονικό</b> , το δίκτυο λειτουργεί αποτελεσματικά, ακόμη και όταν είναι συνδεδεμένο σε ΔΙΑΝΟΜΕΑ με λειτουργία διακλάδωσης. Ωστόσο, απαιτείται περισσότερος χρόνος για την εκκίνηση του εκτυπωτή, όταν οι υπολογιστές είναι συνδεδεμένοι με δύο ή τρία μικρά δίκτυα LAN.  Όταν έχει επιλεγθεί <b>Μικρή</b> , οι υπολογιστές μπορούν να καλύψουν από δύο ή τρία μικρά δίκτυα LAN έως ένα μεγάλο δίκτυο LAN, ωστόσο ενδέχεται να μη λειτουργούν αποτελεσματικά, όταν το δίκτυο είναι συνδεδεμένο σε ΔΙΑΝΟΜΕΑ με λειτουργία διακλάδωσης.
	Δίκτυο Gigabit	Ενεργοποίηση <b>Απενεργοποίηση</b>	Ορίζει αν θα υποστηρίζεται ένα δίκτυο gigabit. Όταν είναι απενεργοποιημένο, δεν μπορεί να πραγματοποιηθεί αμφίπλευρη σύνδεση 1000Base-T Πλήρες/Μισό.
	Ρύθμιση συνδέσμου Διανομέα	<b>Αυτόματη διαπραγμάτευση</b> 100Base-TX Πλήρες 100Base-TX Μισό 10Base-T Πλήρες 10Base-T Μισό	Ορίζει μια μέθοδο για τη σύνδεση σε έναν ΔΙΑΝΟΜΕΑ. Όταν έχει οριστεί <b>Αυτόματο</b> , μια μέθοδος σύνδεσης σε έναν ΔΙΑΝΟΜΕΑ επιλέγεται αυτόματα και προσπαθεί να συνδεθεί.  Αν έχει επιλεγθεί μια άλλη μέθοδος, προσπαθεί να συνδεθεί σε ΔΙΑΝΟΜΕΑ μόνο μέσω της επιλεγμένης μεθόδου σύνδεσης.
	Εργοστασιακές προεπιλογές δικτύου	Εκτέλεση	Προσδιορίζει αν θα γίνεται αρχικοποίηση των εργοστασιακά προεπιλεγμένων ρυθμίσεων δικτύου για το Δίκτυο.
Ρύθμιση USB	USB	<b>Ενεργοποίηση</b> / Απενεργοποίηση	ΕΝΕΡΓΟΠΟΙΕΙ / ΑΠΕΝΕΡΓΟΠΟΙΕΙ τη θύρα USB.
	Ταχύτητα	<b>480</b> / 12 Mbps	Επιλέγει την ταχύτητα διεπαφής. Μετά την αλλαγή ρύθμισης του μενού, ο εκτυπωτής κάνει επανακίνηση κατά την έξοδο.
	Ήπια επαναφορά	Ενεργοποίηση / <b>Απενεργοποίηση</b>	Ενεργοποιεί ή απενεργοποιεί την εντολή ΗΠΙΑΣ ΕΠΑΝΑΦΟΡΑΣ.
	Αριθμός Σειράς	<b>Ενεργοποίηση</b> / Απενεργοποίηση	Προσδιορίζει εάν θα ΕΝΕΡΓΟΠΟΙΕΙΤΑΙ ή ΑΠΕΝΕΡΓΟΠΟΙΕΙΤΑΙ ένας σειριακός αριθμός USB.  Ο σειριακός αριθμός USB χρησιμοποιείται για την αναγνώριση της συσκευής USB που έχει συνδεθεί στον υπολογιστή σας.
	Λήψη Αποσύνδεσης	Ενεργοποίηση / <b>Απενεργοποίηση</b>	ΛΗΨΗ ΕΚΤΟΣ ΣΥΝΔΕΣΗΣ.
	Διεπαφή μνήμης USB	<b>Ενεργοποίηση</b> / Απενεργοποίηση	Ορίζει ενεργοποίηση/απενεργοποίηση του I/F μνήμης USB.
	Συνδεδεμένος κεντρικός υπολογιστής	<b>Κανονικό</b> Συγκεκριμένο	Αν ο εκτυπωτής είναι συνδεδεμένος σε συγκεκριμένο κεντρικό υπολογιστή μέσω USB, ορίστε το σε "Συγκεκριμένο" για εκτύπωση από τον συγκεκριμένο κεντρικό υπολογιστή.

ΣΤΟΙΧΕΪΟ		ΡΥΘΜΙΣΕΙΣ	ΕΞΗΓΗΣΗ	
Ρύθμιση εκτύπωσης	Προσωπικότητα	<b>Αυτόματο</b> PostScript PCL XPS IBM PPR EPSON FX	Επιλέγει γλώσσα εκτυπωτή.	
	Αντίγραφα	<b>1- 999</b>	Επιλέγει τον αριθμό αντιγράφων. Αυτή η ρύθμιση είναι απενεργοποιημένη για τοπική εκτύπωση, εκτός από τη σελίδα επίδειξης.	
	Αμφίπλευρη εκτύπωση	Ενεργοποίηση/ <b>Απενεργοποίηση</b>	Προσδιορίζει αμφίπλευρη εκτύπωση (προαιρετικά) αν η αμφίπλευρη μονάδα έχει εγκατασταθεί και ενεργοποιηθεί	
	Σύνδεση	<b>Μακριά άκρη</b> Κοντή άκρη	Προσδιορίζει σύνδεση σε αμφίπλευρη εκτύπωση. Προϋποθέσεις για εμφάνιση: Μια αμφίπλευρη μονάδα έχει εγκατασταθεί και ενεργοποιηθεί. Ανατρέξτε στο «Αμφίπλευρη εκτύπωση» 37.	
	Έλεγχος χαρτιού	<b>Ενεργοποίηση</b> Απενεργοποίηση	Ορίζει αν ο εκτυπωτής θα ελέγχει τη συμφωνία μεταξύ μεγέθους δεδομένων εκτύπωσης και μεγέθους του δίσκου. Ελέγχονται μόνο κανονικά μεγέθη.	
	Παράκαμψη A4/Letter	<b>Όχι/Ναι</b>	Όταν το μέγεθος A4 προσδιορίζεται στο πρόγραμμα οδήγησης αλλά δεν έχει τοποθετηθεί δίσκος για A4 στον εκτυπωτή, η εκτύπωση θα γίνει από το δίσκο με φορτωμένο χαρτί Letter χωρίς αίτημα χαρτιού. Όταν το μέγεθος Letter προσδιορίζεται στο πρόγραμμα οδήγησης αλλά δεν έχει τοποθετηθεί δίσκος για Letter στον εκτυπωτή, η εκτύπωση θα γίνει από το δίσκο με φορτωμένο χαρτί A4r χωρίς αίτημα χαρτιού. * Δεν γίνεται εναλλαγή από το πρόγραμμα οδήγησης εκτυπωτή.	
	Ανάλυση	600dpi <b>600x1200dpi</b> 600dpi ΕΠΠ-Μ	Ορίζει την προεπιλεγμένη ανάλυση.	
	Εξοικονόμ. γραφίτη	Επίπεδο εξοικ. γραφίτη	<b>Απενεργοποίηση</b> Χαμηλό Μεσαίο Υψηλό	Ορίζει το επίπεδο εξοικονόμησης γραφίτη. Η εξοικονόμηση γραφίτη θα είναι απενεργοποιημένη με "ΑΠΕΝΕΡΓΟΠΟΙΗΣΗ" και εξοικονομεί 15% με "Χαμηλό", 35% με "Μεσαίο" και 50% με "Υψηλό".
		Χρώμα	<b>Όλα</b> Εκτός 100% μαύρο	Προσδιορίζει αν θα εφαρμόζεται εξοικονόμηση γραφίτη σε "100% μαύρο". Με το "Όλα", η εξοικονόμηση γραφίτη θα εφαρμοστεί επίσης στο "100% μαύρο". Με το "Εκτός 100%μαύρο", η εξοικονόμηση γραφίτη θα εφαρμοστεί σε άλλες λειτουργίες εκτός από το "100% μαύρο".
Ταχύτητα μονόχρωμης εκτύπωσης	<b>Αυτόματο</b> Ταχύτητα χρώματος KANON.TACHYTHTA	Ορίζει τη λειτουργία εκτύπωσης για μονόχρωμες σελίδες.		
Προεπιλεγμένος προσανατολισμός	<b>Κατακόρυφος</b> Οριζόντιος	Προσδιορίζει προσανατολισμό εκτύπωσης. Δεν ισχύει για PS (ισχύει μόνο για PCL/IBMPPR/EPSONFX).		

ΣΤΟΙΧΕΪΟ		ΡΥΘΜΙΣΕΙΣ	ΕΞΗΓΗΣΗ
Ρύθμιση εκτύπωσης (συνέχ.)	Επεξ/σία μεγέθους	<b>ΜΕΓΕΘ.ΚΑΖΣΕΤΑΣ</b> /A4/A5/A6/B5/B6/ B6 Half/Legal14/ Legal13.5/ Legal13/Letter/ Executive/ Statement/ 8.5"SQ/Folio/ 16K(184x260mm)/ 16K(195x270mm)/ 16K(197x273mm)/ Προσαρμοσμένο/ Index Card/4x6 ίντσες/5x7 ίντσες/ Φάκελος COM-9/ Φάκελος COM-10/ Φάκελος Monarch/ Φάκελος DL/ Φάκελος C5/ Hagaki/ Oufukuhagaki/ Nagagata#3/ Nagagata#4/ Yougata#4	Ορίζει το μέγεθος μιας περιοχής για σχεδιασμό όταν ο κεντρικός υπολογιστής δεν προσδιορίζει το μέγεθος μέσω της καθορισμένης εντολής επεξεργασίας μεγέθους χαρτιού (Δεν ισχύει για PS - μόνο για PCL).
	Trapping	<b>Απενεργοποίηση</b> Στενό Φαρδύ	Ορίζει συναρμογή. * Δεν διατίθεται για C612.
	Διάσταση X	2,5 ίντσες ~ 8,3 ίντσες ~ <b>8,5 ίντσες</b>  64 χιλιοστά ~ <b>210 χιλιοστά</b> ~ 216 χιλιοστά	Προσδιορίζει πλάτος χαρτιού προσαρμοσμένου χαρτιού ως προεπιλεγμένη τιμή. Ορίζει ένα μέγεθος χαρτιού σε σωστές γωνίες στην κατεύθυνση τροφοδοσίας του χαρτιού.
	Διάσταση Y	5,0 ίντσες ~ <b>11,0 ίντσες</b> ~ 11,7 ίντσες ~ 52,0 ίντσες  127 χιλιοστά ~ 279 χιλιοστά ~ <b>297 χιλιοστά</b> ~ 1321 χιλιοστά	Προσδιορίζει μήκος χαρτιού προσαρμοσμένου χαρτιού ως προεπιλεγμένη τιμή. Ορίζει ένα μέγεθος χαρτιού στην ίδια κατεύθυνση με την κατεύθυνση τροφοδοσίας του χαρτιού.
Διαμόρφωση PS	Δίσκος L1	<b>Τύπος1</b> Τύπος2	Ο επιλέξιμος αριθμός δίσκου στον χειριστή επιπέδου 1 κυμαίνεται από 1 με τη ρύθμιση Τύπος1 και από 0 με Τύπος2.
	Πρωτόκολλο δικτύου	<b>ASCII/RAW</b>	Προσδιορίζει μια λειτουργία πρωτοκόλλου επικοινωνίας PS για δεδομένα PS από θύρα NIC. (Σε λειτουργία RAW, το Ctrl-T δεν ισχύει). Μοντέλα PS μόνο.

ΣΤΟΙΧΕΪΟ		ΡΥΘΜΙΣΕΙΣ	ΕΞΗΓΗΣΗ
Διαμόρφωση PS (συνέχ.)	Πρωτόκολλο USB	ASCII/RAW	Προσδιορίζει μια λειτουργία πρωτοκόλλου επικοινωνίας PS για δεδομένα PS από θύρα USB. (Σε λειτουργία RAW, το Ctrl-T δεν ισχύει). Μοντέλα PS μόνο.
	Μέγεθος χαρτιού PDF	Τρέχον μέγεθος δίσκου/Μέγεθος αρχείου PDF/ Μέγεθος κλίμακας	Εναλλαγή μεγεθών "PDF Direct Print". Τρέχον μέγεθος δίσκου: Εκτυπώνει σύμφωνα με το τρέχον μέγεθος δίσκου. Μέγεθος χαρτιού PDF: Εκτυπώνει με το μέγεθος χαρτιού του αρχείου PDF. Μέγεθος κλίμακας: Αν το χαρτί δεν είναι στο ίδιο μέγεθος με το μέγεθος του αρχείου PDF που έχει φορτωθεί στο δίσκο, εκείνο το χαρτί θα χρησιμοποιηθεί για εκτύπωση. Σε αντίθετη περίπτωση, ένα αίτημα χαρτιού θα αποσταλεί στον τρέχοντα δίσκο. Η εκτύπωση θα πραγματοποιηθεί μειώνοντας το μέγεθος κλίμακας.
	Μέγεθος Κλίμακας PDF	1~99%	Ορίζει την αναλογία μείωσης όταν το "Μέγεθος χαρτιού PDF" έχει οριστεί σε "Μέγεθος κλίμακας". Προϋποθέσεις για εμφάνιση: Αυτό το στοιχείο προβάλλεται μόνο όταν το "Μέγεθος χαρτιού PDF" έχει οριστεί σε "Μέγεθος κλίμακας".
Διαμόρφωση PCL	Πηγή γραμ/ρών	Εγκατεστημένες	Προσδιορίζει τη θέση της προεπιλεγμένης γραμματοσειράς PCL.
	Αριθμός γραμματοσειράς	10 ~ 190	Ορίζει τον αριθμό γραμματοσειράς PCL. Το έγκυρο εύρος αυτής της μεταβλητής αλλάζει ανάλογα με τη ρύθμιση ΠΗΓΗ ΓΡΑΜΜΑΤΟΣΕΙΡΑΣ που ισχύει εκείνη τη στιγμή. Αν η προεπιλεγμένη γραμματοσειρά έχει οριστεί για ΠΗΓΗ ΓΡΑΜΜΑΤΟΣΕΙΡΑΣ, ο αριθμός ξεκινάει από το 0. Σε αντίθετη περίπτωση, ο αριθμός ξεκινάει από το 1. Η μέγιστη τιμή είναι ίση με τον αριθμό γραμματοσειρών που εγκαταστάθηκαν στην ΠΗΓΗ ΓΡΑΜΜΑΤΟΣΕΙΡΑΣ.
	Πλάτος γραμματοσ.	0,44 CPI ~ 10,00 CPI ~ 99,99 CPI	Πλάτος της προεπιλεγμένης γραμματοσειράς PCL σε χαρακτηριστές ανά ίντσα (CPI). Η προεπιλεγμένη γραμματοσειρά είναι κλιμακωτή γραμματοσειρά σταθερού βήματος. Η τιμή βήματος εμφανίζεται ως τη δεύτερη θέση δεκαδικού. Προβάλλεται μόνο όταν η γραμματοσειρά που επιλέχθηκε στον αριθμό γραμματοσειράς είναι κλιμακωτή γραμματοσειρά σταθερού διαστήματος.
	Ύψος γραμματοσειράς	4,00 σημείων ~ 12,00 σημείων ~ 999,75 σημείων	Ύψος της προεπιλεγμένης γραμματοσειράς PCL. Η τιμή εμφανίζεται ως τη δεύτερη θέση δεκαδικού (σε προσαυξήσεις 0,25 σημείων). Προβάλλεται μόνο όταν η γραμματοσειρά που επιλέχθηκε είναι κλιμακωτή γραμματοσειρά αναλογικού διαστήματος.
	Σύνολο συμβόλων	PC-8	Ορίζει το σύνολο συμβόλων PCL (ανατρέξτε στον πίνακα χειριστή για τον πλήρη κατάλογο).

ΣΤΟΙΧΕΪΟ		ΡΥΘΜΙΣΕΙΣ	ΕΞΗΓΗΣΗ
Διαμόρφωση PCL (συνέχ.)	Πλάτος εκτύπ. A4	<b>78 στήλη</b> 80 στήλη	<p>Ορίζει τον αριθμό χαρακτήρων για χαρτί A4.</p> <p>Αυτόματο LF.</p> <p>Αυτή η τιμή ισχύει, όταν η λειτουργία Αυτόματο CR/LF είναι ρυθμισμένη σε θέση ΑΠΕΝΕΡΓΟΠΟΙΗΣΗ με χαρακτήρες 10-CPI.</p> <p>Αυτό το μενού είναι ενεργοποιημένο μόνο όταν έχει επιλεγεί χαρτί A4 στο μενού που ορίζει το πλάτος εκτύπωσης του χαρτιού A4 σε κατακόρυφο προσανατολισμό.</p> <p>Συνήθως, τέτοιο πλάτος εκτύπωσης χαρτιού A4 ορίζεται ελαφρώς πιο στενό από 8 ίντσες (περίπου 7,93 ίντσες).</p> <p>Αυτή η ρύθμιση δεν μπορεί να εκτυπώσει 80 χαρακτήρες 10-cpi (εκτυπώνει μόνο έως 78 χαρακτήρες 10-cpi). Οι 80 χαρακτήρες που ορίζονται σε πλάτος χαρτιού A4 μεγαλώνουν το δεξί και το αριστερό περιθώριο.</p> <p>Μια εντολή PCL επιλέγει ή επιλέγει/αποεπιλέγει λειτουργία αυτόματου CR/LF.</p>
	Παράλ. Λευκής Σελίδας	Ενεργοποίηση/ <b>Απενεργοποίηση</b>	<p>Ορίζει αν θα εξαχθεί μια σελίδα χωρίς να εκτυπώνονται δεδομένα (κενή σελίδα) κατά τη λήψη εντολής FF (OCH) σε λειτουργία PCL.</p> <p>ΑΠΕΝΕΡΓΟΠΟΙΗΣΗ: Εξαγωγή.</p>
	Λειτουργία CR	<b>CR/CR+LF</b>	<p>Ορίζει ενέργεια όταν ληφθεί κώδικας CR σε PCL.</p> <p>CR: Επιστροφή μεταφοράς CR+LF: Επιστροφή μεταφοράς και τροφοδοσία γραμμής</p>
	Λειτουργία LF	<b>LF/LF+CR</b>	<p>Ορίζει την ενέργεια όταν λαμβάνεται κώδικας LF σε PCL.</p> <p>LF: Τροφοδοσία γραμμής LF+CR: Τροφοδοσία γραμμής και επιστροφή μεταφοράς</p>
	Περιθώριο εκτύπωσης	<b>Κανονικό</b> 1/5 ίντσες 1/6 ίντσες	<p>Ορίζει μια μη εκτυπώσιμη περιοχή του χαρτιού.</p> <p>Το πλάτος της περιοχής μαζί με τη δεξιά και αριστερή πλευρά του χαρτιού (η αριστερή και η δεξιά πλευρά εξαρτώνται από τον προσανατολισμό χαρτιού).</p> <p>ΚΑΝΟΝΙΚΟ: συμβατότητα εξομοίωσης PCL, περίπου 1/4~1/4,3 INTΣΑ (ανάλογα με το χαρτί) είναι έξω από την εκτυπώσιμη περιοχή.</p>
	Πραγματικό μαύρο	Ενεργοποίηση/ <b>Απενεργοποίηση</b>	<p>Ορίζει αν θα χρησιμοποιείται σύνθετο μαύρο (συνδυασμένο cmyk) ή πραγματικό μαύρο (Κ μόνο) για το μαύρο (100%) στα δεδομένα εικόνας.</p> <p>ΑΠΕΝΕΡΓΟΠΟΙΗΣΗ: Λειτουργία με τη χρήση σύνθετου μαύρου</p> <p>ΕΝΕΡΓΟΠΟΙΗΣΗ: Λειτουργία με τη χρήση πραγματικού μαύρου (Μόνο PCL)</p>
	Ρύθμιση πλάτους πέννας	<b>Ενεργοποίηση/</b> Απενεργοποίηση	<p>Όταν το ελάχιστο πλάτος προσδιορίζεται σε PCL, μερικές φορές μια γραμμή 1 κουκκίδας φαίνεται διακεκομμένη.</p> <p>Με τη ρύθμιση ΠΛΑΤΟΥΣ ΠΕΝΑΣ στο ΕΝΕΡΓΟΠΟΙΗΣΗ, όταν προσδιορίζεται το ελάχιστο πλάτος, το πλάτος πέννας θα είναι έντονο για να φαίνεται πιο πλατιά από μια γραμμή 1 κουκκίδας.</p> <p>Με τη ρύθμιση ΠΛΑΤΟΥΣ ΠΕΝΑΣ στο ΑΠΕΝΕΡΓΟΠΟΙΗΣΗ, η γραμμή θα εμφανίζεται όπως πριν.</p>



ΣΤΟΙΧΕΪΟ		ΡΥΘΜΙΣΕΙΣ	ΕΞΗΓΗΣΗ
Διαμόρφωση PCL (συνέχ.)	# Αναγν. δίσκου		
	Δίσκος MP	1 ~ 4 ~ 59	Ορίζει το # για να προσδιορίζεται ο δίσκος MP για την εντολή προορισμού τροφοδοσίας χαρτιού (ESC&I#H) σε εξομίωση PCL5e.
	Δίσκος 1	1 ~ 5 ~ 59	Ορίζει το # για να προσδιορίζεται ο δίσκος 1 για την εντολή προορισμού τροφοδοσίας χαρτιού (ESC&I#H) σε εξομίωση PCL5e.
	Δίσκος 2	1 ~ 5 ~ 59	Ορίζει το # για να προσδιορίζεται ο δίσκος 2 για την εντολή προορισμού τροφοδοσίας χαρτιού (ESC&I#H) σε εξομίωση PCL5e. (Εμφανίζεται μόνο αν έχει εγκατασταθεί δίσκος 2).
	Δίσκος 3	1 ~ 20 ~ 59	Ορίζει το # για να προσδιορίζεται ο δίσκος 3 για την εντολή προορισμού τροφοδοσίας χαρτιού (ESC&I#H) σε εξομίωση PCL5e. (Εμφανίζεται μόνο αν έχει εγκατασταθεί δίσκος 3).
Διαμόρφωση XPS	Ψηφιακή Υπογραφή	Εκτύπωση άκυρου συμβόλου Εκτύπωση μόνο έγκυρου συμβόλου <b>Απενεργοποίηση</b>	Ορίζει τη λειτουργία ψηφιακής υπογραφής. (Προεπιλογή: Απενεργοποίηση) Εκτύπωση άκυρου συμβόλου: Αν ένα έγγραφο είναι παραποιημένο, πραγματοποιείται κανονική εκτύπωση και εκτυπώνεται μια αναφορά σφαλμάτων παραποίησης. Εκτύπωση μόνο έγκυρου συμβόλου: Αν ένα έγγραφο είναι παραποιημένο, εκτυπώνεται μόνο μια αναφορά σφαλμάτων παραποίησης. Απενεργοποίηση: Να μην επαληθεύεται η υπογραφή.
	Έλεγχος Απόρριψης	<b>Αυτόματο</b> Κάθε σελίδα Απενεργοποίηση	Ορίζει τη λειτουργία ελέγχου απόρριψης. (Προεπιλογή: Αυτόματο). Αυτόματο: Απελευθερώνει πόρους, αν αυτό είναι απαραίτητο. Κάθε σελίδα: Απελευθερώνει πόρους ανά σελίδα, σύμφωνα με την προσαύξηση. Απενεργοποίηση: Απενεργοποιεί τη λειτουργία ελέγχου απόρριψης.
	Λειτουργία MC	<b>Ενεργοποίηση</b> Απενεργοποίηση	Ορίζει τη λειτουργία συμβατότητας προσαύξησης. (Προεπιλογή: Ενεργοποιημένο) Ενεργοποίηση: Χρήση της λειτουργίας συμβατότητας προσαύξησης. Απενεργοποίηση: Να μη γίνεται χρήση της λειτουργίας συμβατότητας προσαύξησης.
	Λειτουργία Unzip	Αυτόματο <b>Ταχύτητα</b> Εκτύπωση	Ορίζει τη λειτουργία αποσυμπίεσης του αρχείου XPS. (Προεπιλογή: Ταχύτητα). Αυτόματο: Η λειτουργία ενεργοποιείται αυτόματα σύμφωνα με το αρχείο. Ταχύτητα: Δίνεται προτεραιότητα στην ταχύτητα εκτύπωσης και δεν χρησιμοποιούνται μερικές λειτουργίες αποσυμπίεσης. Εκτύπωση: Δίνεται προτεραιότητα στην επεξεργασία εκτύπωσης και χρησιμοποιούνται μερικές λειτουργίες αποσυμπίεσης.
	Παράλ. Λευκής Σελίδας	Ενεργοποίηση <b>Απενεργοποίηση</b>	Ορίζει αν θα εξάγεται μια σελίδα χωρίς εκτυπωμένα δεδομένα (π.χ. κενή σελίδα) για XPS. Με "Απενεργοποίηση", εξάγεται μια κενή σελίδα. (Προεπιλογή: Απενεργοποίηση).

ΣΤΟΙΧΕΪΟ		ΡΥΘΜΙΣΕΙΣ	ΕΞΗΓΗΣΗ
Διαμόρφωση SIDM	Αναγν. Χειροκίνητου SIDM#	0 ~ 2 ~ 9	Ορίζει το Pn που προσδιορίζεται από ΧΕΙΠΟΚΙΝΗΤΟ στην εντολή ελέγχου CSF (ESC EM Pn) του ΧΕΙΠΟΚΙΝΗΤΟ-1 Αρ. ΑΝΑΓΝ. FX/PPR/ESCP Emu.
	Αναγν. Χειροκίνητου2 SIDM#	0 ~ 3 ~ 9	Ορίζει το Pn που προσδιορίζεται από ΧΕΙΠΟΚΙΝΗΤΟ στην εντολή ελέγχου CSF (ESC EM Pn) του ΧΕΙΠΟΚΙΝΗΤΟ-2 Αρ. ΑΝΑΓΝ. FX/PPR Emu.
	Αναγν Δίσκ Πολ χρήσεων SIDM#	0 ~ 4 ~ 9	Ορίζει το Pn που προσδιορίζεται από ΔΙΣΚΟΣ0 (Δίσκος MP) στην εντολή ελέγχου CSF (ESC EM Pn) του ΔΙΣΚΟΣ MP Αρ. ΑΝΑΓΝ. FX/PPR/ESCP Emu.
	Αναγν. Δίσκου1 SIDM#	0 ~ 1 ~ 9	Ορίζει το Pn που προσδιορίζεται από ΔΙΣΚΟΣ1 στην εντολή ελέγχου CSF (ESC EM Pn) του Δίσκος1 MP Αρ. ΑΝΑΓΝ. FX/PPR/ESCP Emu.
	Αναγν. Δίσκου2 SIDM#	0 ~ 5 ~ 9	Ορίζει το Pn που προσδιορίζεται από ΔΙΣΚΟΣ2 στην εντολή ελέγχου CSF (ESC EM Pn) του Δίσκος2 MP Αρ. ΑΝΑΓΝ. FX/PPR/ESCP Emu.
	Αναγν. Δίσκου3 SIDM#	0 ~ 6 ~ 9	Ορίζει το Pn που προσδιορίζεται από ΔΙΣΚΟΣ3 στην εντολή ελέγχου CSF (ESC EM Pn) του Δίσκος3 MP Αρ. ΑΝΑΓΝ. FX/PPR/ESCP Emu.
Διαμόρφωση IBM PPR	Βήμα χαρακτήρων	<b>10 CPI</b> 12 CPI 17 CPI 20 CPI Αναλογικό	Προσδιορίζει το βήμα χαρακτήρων στην εξομοίωση IBM PPR.
	Σύμπτυξη γραμ/ρών	<b>12CPI έως 20CPI</b> 12CPI έως 12CPI	Προσδιορίζει το βήμα 12CPI για τη λειτουργία σύμπτυξης.
	Σύνολο χαρακτήρων	<b>ΣΥΝΟΛΟ-2</b> ΣΥΝΟΛΟ-1	Ορίζει ένα σύνολο χαρακτήρων.
	Symbol Set	<b>IBM-437</b>	Ορίζει το σύνολο συμβόλων για IBM PPR (ανατρέξτε στον πίνακα χειριστή συσκευής για τον πλήρη κατάλογο).
	Στυλ Letter O	Ενεργοποίηση/ <b>Απενεργοποίηση</b>	Προσδιορίζει το στυλ που αντικαθιστά το ø (9B) και ¥ (9D) με ø (ou) και Ø (μηδέν).
	Χαρακτήρας μηδέν	<b>Κανονικό/Με</b> κάθετο	Προσδιορίζει το στυλ του 0(μηδέν). ΜΕ ΚΑΘΕΤΟ: ΚΑΘΕΤΟΣ ΜΗΔΕΝ
	Βήμα γραμμής	<b>6/8 LPI</b>	Ορίζει διάστημα μεταξύ γραμμών.
	Παράλειψη λευκής σελίδας	Ενεργοποίηση/ <b>Απενεργοποίηση</b>	Ορίζει αν θα γίνεται εξαγωγή ενός κενού φύλλου. Διαθέσιμο μόνο όταν έχει οριστεί απλή όψη.
	Λειτουργία CR	<b>CR/CR+LF</b>	Ορίζει ενέργεια όταν λαμβάνεται κώδικας CR.
	Λειτουργία LF	<b>LF/LF+CR</b>	Ορίζει ενέργεια όταν λαμβάνεται κώδικας LF.
	Μήκος γραμμής	<b>80/136</b> στήλη	Προσδιορίζει τον αριθμό χαρακτήρων ανά γραμμή.
	Μήκος φόρμας	11/11,7/12 ίντσα	Προσδιορίζει το μήκος χαρτιού.
	Θέση TOF	<b>0,0/0,1/~1,0</b> ίντσα	Ορίζει τη θέση από την πάνω άκρη του χαρτιού.
	Αριστερό περιθώριο	<b>0,0/0,1/~1,0</b> ίντσα	Ορίζει το ποσό για μετατόπιση της οριζόντιας θέσης έναρξης εκτύπωσης στα δεξιά.

ΣΤΟΙΧΕΪΟ		ΡΥΘΜΙΣΕΙΣ	ΕΞΗΓΗΣΗ
Διαμόρφωση IBM PPR (συνέχ.)	Προσαρμογή σε Letter	Ενεργοποίηση/ Απενεργοποίηση	Ορίζει τη λειτουργία εκτύπωσης για προσαρμογή δεδομένων εκτύπωσης ίσα με 11 ίντσες (66 γραμμές), στην εκτυπώσιμη περιοχή μεγέθους LETTER.
	Ύψος κειμένου	<b>Ίδιο</b> /Διαφορετικό	Ορίζει ύψος ενός χαρακτήρα. ΙΔΙΟ: Ανεξάρτητα από το CPI, ίδιο ύψος ΔΙΑΦ.: Σύμφωνα με CPI, το ύψος των χαρακτήρων διαφέρει.
Ρύθμιση EPSON FX	Βήμα χαρακτήρων	<b>10 CPI/12 CPI/17 CPI</b> 20 CPI/Αναλογικό	Προσδιορίζει το βήμα χαρακτήρων στην εξομοίωση Epson FX.
	Σύνολο χαρακτήρων	<b>ΣΥΝΟΛΟ-2</b> ΣΥΝΟΛΟ-1	Ορίζει ένα σύνολο χαρακτήρων.
	Σύνολο συμβόλων	<b>IBM-437</b>	Ορίζει το σύνολο συμβόλων για εξομοίωση Epson FX. (ανατρέξτε στον πίνακα χειριστή για τον πλήρη κατάλογο).
	Στυλ Letter O	Ενεργοποίηση/ <b>Απενεργοποίηση</b>	Προσδιορίζει το στυλ που αντικαθιστά το ø (9B) και ¥ (9D) με ø (ou) και Ø (μηδέν).
	Χαρακτήρας μηδέν	<b>Κανονικό</b> /Με κάθετο	Προσδιορίζει το στυλ του 0(μηδέν). ΜΕ ΚΑΘΕΤΟ: ΚΑΘΕΤΟΣ ΜΗΔΕΝ
	Πλάτος γραμμής	<b>6/8 LPI</b>	Ορίζει διάστημα μεταξύ γραμμών.
	Παράλ. λευκής σελ.	Ενεργοποίηση/ <b>Απενεργοποίηση</b>	Ορίζει αν θα γίνεται εξαγωγή ενός κενού φύλλου. Διαθέσιμο μόνο όταν έχει οριστεί απλή όψη.
	Λειτουργία CR	<b>CR/CR+LF</b>	Ορίζει ενέργεια όταν λαμβάνεται κώδικας CR.
	Μήκος γραμμής	<b>80/136</b> στήλη	Προσδιορίζει τον αριθμό χαρακτήρων ανά γραμμή.
	Μήκος φόρμας	11/11,7/12 ίντσα	Προσδιορίζει το μήκος χαρτιού.
	Θέση TOF	<b>0,0/0,1/~1,0</b> ίντσα	Ορίζει τη θέση από την πάνω άκρη του χαρτιού.
	Αριστερό περιθώριο	<b>0,0/0,1/~1,0</b> ίντσα	Ορίζει το ποσό για μετατόπιση της οριζόντιας θέσης έναρξης εκτύπωσης στα δεξιά.
	Προσαρμογή σε Letter	Ενεργοποίηση/ Απενεργοποίηση	Ορίζει τη λειτουργία εκτύπωσης για προσαρμογή δεδομένων εκτύπωσης ίσα με 11 ίντσες (66 γραμμές), στην εκτυπώσιμη περιοχή μεγέθους LETTER.
	Ύψος κειμένου	<b>Ίδιο</b> /Διαφορετικό	Ορίζει ύψος ενός χαρακτήρα. ΙΔΙΟ: Ανεξάρτητα από το CPI, ίδιο ύψος ΔΙΑΦ.: Σύμφωνα με CPI, το ύψος των χαρακτήρων διαφέρει.
Ρυθμίσεις ιδιωτικής εκτύπωσης	Επαλήθευση επιλογής εργασίας	Ενεργοποίηση <b>Απενεργοποίηση</b>	Επιλέγει αν θα πραγματοποιείται ή όχι επαλήθευση εργασίας πριν την εκτύπωση μιας κρυπτογραφημένης ασφαλούς εργασίας.
	Διαγραφή επιλογής εργασίας	<b>Χωρίς αντικατάσταση</b> Μηδενισμός μία φορά	Ορίζει τη μέθοδο διαγραφής κρυπτογραφημένων ασφαλών εργασιών από το αποθηκευτικό μέσο της συσκευής (κάρτα SD).

ΣΤΟΙΧΕΪΟ		ΡΥΘΜΙΣΕΙΣ	ΕΞΗΓΗΣΗ
Ρυθμίσεις ιδιωτικής εκτύπωσης (συνέχ.)	Διατήρηση εργασίας για	15λεπτά 30λεπτά 1ώρα <b>2ώρες</b> 4ώρες 8ώρες 12ώρες 1μέρα 2μέρες 3μέρες 4μέρες 5μέρες 6μέρες 7μέρες	Ορίζει την περίοδο διατήρησης κρυπτογραφημένων ασφαλών εργασιών από το αποθηκευτικό μέσο της συσκευής (κάρτα SD).  Μετά την περίοδο διατήρησης, οι κρυπτογραφημένες ασφαλείς εργασίες θα διαγράφονται αυτόματα από το αποθηκευτικό μέσο της συσκευής (κάρτα SD).
	Περιορισμός	<b>Απενεργοποίηση</b> Ιδιωτ. Εκτύπ. μόνο	Αν επιλεγθεί "Ιδιωτική εκτύπωση μόνο", άλλες εργασίες εκτός από ιδιωτική εκτύπωση θα αποκλείονται.
	Επαλ. κωδ. πρόσ. εργ.	Ενεργοποίηση <b>Απενεργοποίηση</b>	Επιλέγει αν θα επαληθεύεται ή όχι ο κωδικός πρόσβασης εργασίας όταν ο έλεγχος πρόσβασης είναι ενεργοποιημένος.
	Αυτόμ. αναζ. εργ.	<b>Ενεργοποίηση</b> Απενεργοποίηση	Επιλέγει αν θα πραγματοποιείται ή όχι αναζήτηση εργασίας μόλις ξεκλειδώσει ο πίνακας, όταν ο έλεγχος πρόσβασης είναι ενεργοποιημένος.
Διαμόρφωση χρώματος	Προσομοίωση μελανιού	<b>Απενεργοποίηση</b> SWOP ISO με Επικάλυψη Ιαπωνία	Η συσκευή έχει τη δική της μηχανή προσομοίωσης επεξεργασίας που προσομοιώνει κανονικά χρώματα στον εκτυπωτή.  Αυτή η λειτουργία είναι διαθέσιμη μόνο σε εργασίας γλώσσας PS.
	UCR	<b>Χαμηλό</b> Μεσαίο Υψηλό	Επιλέγει περιορισμό του πάχους στρώσης γραφίτη. Αν κατά την εκτύπωση σκούρων χρωμάτων το χαρτί τσαλακώνεται, η επιλογή της ρύθμισης Μεσαίο ή Υψηλό μερικές φορές μειώνει το τσαλάκωμα.  UCR = Αφαίρεση υπό έλεγχο.
	Πυκνότητα CMY 100%	Ενεργοποίηση/ <b>Απενεργοποίηση</b>	Ενεργοποίηση/Απενεργοποίηση 100% εξόδου για αντιστάθμιση CMY 100% TRC. Κανονικά, η λειτουργία αντιστάθμισης TRC έχει τον έλεγχο για την κατάλληλη πυκνότητα εκτύπωσης. Επομένως η έξοδος 100% δεν είναι πάντα εφικτή.  Η επιλογή ΕΝΕΡΓΟΠΟΙΗΣΗΣ ενεργοποιεί 100% έξοδο σε οποιοδήποτε μεμονωμένο χρώμα. Η πραγματική εκτύπωση, συμπεριλαμβανομένης της λειτουργίας αντιστάθμισης TRC, περιορίζεται σε μια κατάλληλη περιοχή. Αυτή η λειτουργία προορίζεται για ειδικούς σκοπούς, όπως προσδιορισμός σε μείωση χρώματος CMYK σε PS.
	Μετατροπή CMYK	<b>Ενεργοποίηση</b> / Απενεργοποίηση	Με ορισμό σε "ΑΠΕΝΕΡΓΟΠΟΙΗΣΗ", η διαδικασία μετατροπής των δεδομένων CMYK απλοποιείται και μειώνεται ο χρόνος επεξεργασίας.  Η ρύθμιση αυτή παραβλέπεται όταν χρησιμοποιείται η λειτουργία προσομοίωσης μελανιού.  PS μόνο

ΣΤΟΙΧΕΪΟ		ΡΥΘΜΙΣΕΙΣ	ΕΞΗΓΗΣΗ
Διαμόρφωση πίνακα λειτουργίας	Πλησίον Ορίου Ζωής	<b>Ενεργοποίηση</b> Απενεργοποίηση	Ορίζει τον έλεγχο οθόνης LCD όταν παρουσιάζεται προειδοποίηση ορίου ζωής για το τύμπανο, το σταθεροποιητή και τον ιμάντα. Με "Ενεργοποίηση", θα προβάλλεται μια προειδοποίηση ορίου ζωής. Με "Απενεργοποίηση", δεν θα προβάλλεται μια προειδοποίηση ορίου ζωής (χωρίς επίσης έξοδο στο LED προσοχής/PJL/MIB/ιστό). Εξαιρεί την προσωρινή κατάσταση ανάκτησης (προειδοποίηση ζωής) ανοίγοντας και έπειτα κλείνοντας το κάλυμμα αφού παρουσιαστεί προειδοποίηση ορίου ζωής.
	Τελειώνει η ζωή LED	<b>Ενεργοποίηση</b> Απενεργοποίηση	Ορίζει τον έλεγχο φωτισμού λυχνίας LCD όταν παρουσιάζεται προειδοποίηση ορίου ζωής για τον γραφίτη, το τύμπανο, το σταθεροποιητή, τον ιμάντα και το δοχείο υπολειμμάτων γραφίτη. Με "Ενεργοποίηση", η λυχνία LED προσοχής θα ανάβει.* Με "Απενεργοποίηση", η λυχνία LED προσοχής δεν θα ανάβει. Εξαιρεί την προσωρινή κατάσταση ανάκτησης (προειδοποίηση ζωής) ανοίγοντας και έπειτα κλείνοντας το κάλυμμα αφού παρουσιαστεί προειδοποίηση ορίου ζωής. * Για το τύμπανο, το σταθεροποιητή, τον ιμάντα και το δοχείο υπολειμμάτων γραφίτη, αυτή η ρύθμιση εφαρμόζεται μόνο όταν η "Διαμόρφωση πίνακα λειτουργίας" - "Πλησίον ορίου ζωής" έχει οριστεί σε "Ενεργοποίηση". Για τον γραφίτη, αυτή η ρύθμιση εφαρμόζεται ασχέτως της ρύθμισης της επιλογής "Διαμόρφωση πίνακα λειτουργίας" - "Πλησίον ορίου ζωής".
	Αδράνεια οθόνης	<b>Μετρ. γραφίτη</b> Μέγεθος χαρτιού	Επιλέγει τις πληροφορίες που θα προβάλλονται στην οθόνη αναμονής. Με "Μέγεθος χαρτιού", προβάλλει στο μέγεθος χαρτιού για κάθε δίσκο. Η προεπιλογή είναι ο "Μετρητής γραφίτη".
	Αντίθεση πίνακα	-10 ~ <b>0</b> ~ +10	Προσαρμόζει την τιμή αντίθεσης του LCD πίνακα χειριστή.
Ορισμός Ώρας	Μορφή ημερομηνίας	μμ/ηη/εεεε ηη/μμ/εεεε εεεε/μμ/ηη	Ορίστε τη μορφή ημερομηνίας που θέλετε.
	Ζώνη ώρας	-12:00 ~ 0:00 ~ +13:00	Εισάγετε τη ζώνη ώρας για τη χώρα σας σε σχέση με την ώρα GMT. Ορίστε σε μονάδες τετάρτου εντός του εύρους. Χρησιμοποιήστε τα κουμπιά <b>Μενού επάνω/κάτω</b> για αύξηση/μείωση και πατήστε το κουμπί <b>Εισαγωγή</b> για να ορίσετε και να προχωρήσετε στο επόμενο ψηφίο.
	Θερινή ώρα	Ενεργοποίηση <b>Απενεργοποίηση</b>	Ενεργοποιήστε/απενεργοποιήστε τη ρύθμιση θερινής ώρας.
	Μέθοδος ρύθμισης	Αυτόματη διαμόρφωση <b>Χειροκίνητη</b> <b>διαμόρφωση</b>	Ορίζει τη μέθοδο ρύθμισης ώρας.

ΣΤΟΙΧΕΪΟ			ΡΥΘΜΙΣΕΙΣ	ΕΞΗΓΗΣΗ
Ορισμός ώρας (συνέχ.)	Διακομιστής SNTP (Πρωτεύων)		*****	Ορίζει το διακομιστή SNTP (πρωτεύων)  Προϋποθέσεις για εμφάνιση: “Διαμόρφωση διαχειριστή” - “Ορισμός ώρας” - “Μέθοδος ρύθμισης” έχει οριστεί σε “Αυτόματη διαμόρφωση”.
	Διακομιστής SNTP (Δευτερεύων)		*****	Ορίζει το διακομιστή SNTP (δευτερεύων).  Προϋποθέσεις για εμφάνιση: “Διαμόρφωση διαχειριστή” - “Ορισμός ώρας” - “Μέθοδος ρύθμισης” έχει οριστεί σε “Αυτόματη διαμόρφωση”.
	Ρύθμιση Ώρας		01/01/2000 00:00 ~ 01/01/2009 00:00 ~ 31/12/2091 23:59	Ορίστε την τρέχουσα ημερομηνία και ώρα. Η μορφή οθόνης ακολουθεί τις ρυθμίσεις που επιλέχθηκαν σε μορφή ημερομηνίας.
Ρύθμιση ισχύος	Αυτ. απενεργοποίηση		Ενεργοποίηση/ <b>Αυτ. Διαμόρ./</b> Απενεργοποίηση	Ορίζει τη συμπεριφορά της επιλογής “Αυτόματη απενεργοποίηση”.  Ενεργοποίηση: Αλλάζει σε λειτουργία απενεργοποίησης ακόμη και όταν το καλώδιο LAN είναι συνδεδεμένο ή όταν το ασύρματο LAN είναι ενεργοποιημένο.  Αυτόματη διαμόρφωση: Δεν αλλάζει σε λειτουργία απενεργοποίησης όταν το καλώδιο LAN είναι συνδεδεμένο ή όταν το ασύρματο LAN είναι ενεργοποιημένο. Αλλάζει στη λειτουργία απενεργοποίησης ακόμη και όταν το καλώδιο USB είναι συνδεδεμένο.  Απενεργοποίηση: Απενεργοποιεί τη μετάβαση λειτουργίας απενεργοποίησης από τον χρόνο που πέρασε.
Tray Setup	Μονάδα μέτρησης		ίντσα/χιλιοστό	Προσδιορίζει τη μονάδα μέτρησης για προσαρμοσμένα μεγέθη χαρτιού.
	Προεπιλεγμένο μέγεθος χαρτιού		A4/Letter	Ορίζει το προεπιλεγμένο μέγεθος χαρτιού.
Άλλες διαμορφώσεις	Διαμόρφωση RAM	Μέγ. buffer λήψης	<b>Αυτόματο</b> 0,5 megabyte 1 megabyte 2 megabyte 4 megabyte 8 megabyte 16 megabyte 32 megabyte	Ορίζει το μέγεθος buffer εισερχομένων.
		Αποθήκευση πόρων	<b>Αυτόματο</b> <b>Απενεργοποίηση</b> 0,5 megabyte 1 megabyte 2 megabyte 4 megabyte 8 megabyte 16 megabyte 32 megabyte	Ορίζει το μέγεθος περιοχής εξοικονόμησης πόρων.

ΣΤΟΙΧΕΪΟ			ΡΥΘΜΙΣΕΙΣ	ΕΞΗΓΗΣΗ	
Άλλες διαμορφώσεις (συνέχ.)	Ρύθμιση μνήμης Flash	Προετοιμασία	Εκτέλεση	Αρχικοποίηση της μνήμης flash.	
	Διαμόρφωση κάρτας SD	Αυτό το στοιχείο εμφανίζεται μόνο όταν είναι τοποθετημένη η κάρτα μνήμης SD (προαιρετικό).			
		Αρχικοποίηση		Εκτέλεση	Αρχικοποιεί την κάρτα SD στην εργοστασιακά προεπιλεγμένη ρύθμιση.
		Μορφοποίηση διαμερίσματος	<b>PCL</b> Κοινό PS		Μορφοποιεί ένα προσδιορισμένο διαμέρισμα.
		Διαγραφή κάρτας SD		Εκτέλεση	Εκτελεί τη διαγραφή όλων των δεδομένων που είναι αποθηκευμένα στη κάρτα SD που δεν ανακτώνται.
	Κοινή Ρυθμίσση Αποθήκευσης	Σύστημα ελέγχου αρχείων		Εκτέλεση	Επιλύει αναντιστοιχία μεταξύ πραγματικής μνήμης και μνήμης που εμφανίζεται ότι είναι διαθέσιμη σε ένα σύστημα αρχείων. Εκτελεί ανάκτηση δεδομένων διαχείρισης (πληροφορίες FAT). Εκτελεί ανάκτηση μόνο για μια κάρτα SD.
		Έλεγχος όλων των τομέων		Εκτέλεση	Εκτελεί ανάκτηση πληροφοριών τομέα μιας ελαττωματικής κάρτας SD και αναντιστοιχίας συστήματος αρχείων που αναφέρθηκε πιο πάνω.
		Ενεργ. Αρχικοποίησης		<b>Όχι</b> Ναι	Αποτρέπει μια αλλαγή ρύθμισης που συνοδεύει αρχικοποίηση συσκευής μπλοκ (Κάρτα SD, FLASH).
	Διαμόρφωση καταλόγων εργασίας	Απαλοιφή καταλόγων εργασίας		Εκτέλεση	Διαγράφει όλα τα αρχεία καταγραφής εργασιών συστήματος.
	Ρύθμιση ασφαλείας	Έλεγχος πρόσβασης		Ενεργοποίηση <b>Απενεργοποίηση</b>	Ορίζει τον έλεγχο πρόσβασης.
		Αναφ. μετρ. χρήστη		Εκτέλεση	Εκτυπώνει την αναφορά μετρητή χρήστη.

ΣΤΟΙΧΕΪΟ			ΡΥΘΜΙΣΕΙΣ	ΕΞΗΓΗΣΗ
Άλλες διαμορφώσεις (συνέχ.)	Γλωσσική οργάνωση	Επιλέξτε γλώσσα	Βοσνιακά Βουλγαρικά Καταλανικά Κινεζικά (Παραδοσιακά) Κροατικά Τσεχικά Δανέζικα Ολλανδικά <b>Αγγλικά</b> Φινλανδικά Γαλλικά Γερμανικά Ελληνικά Ουγγρικά Ιταλικά Ιαπωνικά Κορεατικά Μακεδονικά Νορβηγικά Πολωνικά Πορτογαλικά (Βραζιλίας) Πορτογαλικά Ρουμανικά Ρωσικά Σερβικά Σλοβενικά Ισπανικά Σουηδικά Τουρκικά	Επιλέγει τη γλώσσα οθόνης LCD και γλώσσα εκτύπωσης αναφοράς. Όμως, όταν έχουν επιλεγθεί κορεατικά ή κινεζικά (παραδοσιακά), η αναφορά θα εκτυπώνεται στα αγγλικά.
		Αρχικ. Γλώσσας	Εκτέλεση	Αρχικοποιεί τη γλώσσα οθόνης LCD.
	Διαμόρφωση ακύρωσης εργασίας	Συμπεριφορά πλήκτρου ακύρωσης	<b>Σύντομο</b> Μακρό Απενεργοποίηση	Ορίζει την ενέργεια όταν πατηθεί το κουμπί "Ακύρωση εργασίας". Σύντομο: Ακυρώνει την εργασία με ένα σύντομο πάτημα (για 2 δευτερόλεπτα ή λιγότερο). Μακρό: Ακυρώνει την εργασία με ένα παρατεταμένο πάτημα (για 2-5 δευτερόλεπτα). Απενεργοποίηση: Αγνοεί το πάτημα του κουμπιού "Ακύρωση εργασίας". Με άλλα λόγια, απενεργοποιεί την ενέργεια ακύρωσης της εργασίας πατώντας το κουμπί "Ακύρωση εργασίας".
Οθόνη Αναζήτησης		<b>Ενεργοποίηση</b> Απενεργοποίηση	Ορίζει αν θα προβάλλεται η οθόνη αναζήτησης όταν ακυρώνεται η εργασία. Ενεργοποίηση: Προβάλλει την οθόνη αναζήτησης. Απενεργοποίηση: Ακυρώνει την εργασία χωρίς να προβληθεί η οθόνη αναζήτησης.	
Κατάσταση εστίασης		<b>Ναι</b> Όχι	Ορίζει αν θα εστιάζει στο "Ναι" ή "Όχι" στην οθόνη αναζήτησης ακύρωσης εργασίας. Ναι: Εστιάζει στο "Ναι". Όχι: Εστιάζει στο "Όχι".	



ΣΤΟΙΧΕΪΟ			ΡΥΘΜΙΣΕΙΣ	ΕΞΗΓΗΣΗ
Άλλες διαμορφώσεις (συνέχ.)	Διαμόρφωση ακύρωσης εργασίας (συνέχ.)	Εμφάνιση χρονικού ορίου	60 ~ <b>180</b> ~ 300	Ορίζει την τιμή εμφάνισης χρονικού ορίου της οθόνης αναζήτησης ακύρωσης εργασίας. Αν παρουσιαστεί λήξη χρονικού ορίου, η λειτουργία ακύρωσης θα απενεργοποιηθεί και θα εκτελεστεί εκτύπωση.
	Διαμόρφωση προσέγγισης ορίου ζωής	Χρονισμός οριακής διάρκειας ζωής τύμπανου	500 1000 <b>1500</b> 2000 2500 3000	Ορίζει τον χρονισμό εμφάνισης της προειδοποίησης προσέγγισης ορίου ζωής τυμπάνου.
		Χρονισμός οριακής διάρκειας ζωής σταθεροποιητή	500 1000 <b>1500</b> 2000 2500 3000	Ορίζει τον χρονισμό εμφάνισης της προειδοποίησης προσέγγισης ορίου ζωής σταθεροποιητή.
		Χρονισμός οριακής διάρκειας ζωής ιμάντα	500 1000 <b>1500</b> 2000 2500 3000	Ορίζει τον χρονισμό εμφάνισης της προειδοποίησης προσέγγισης ορίου ζωής ιμάντα.
	Διαγραφή Προσωπικών Δεδομένων		Εκτέλεση	Διαγραφή των καταχωρημένων προσωπικών δεδομένων και τον αποθηκευμένων δεδομένων στον εκτυπωτή.
	Διαμόρφωση εταιρικού τηλεφώνου	Συνεργασία εταιρικού τηλεφώνου	Ενεργοποίηση <b>Απενεργοποίηση</b>	Ενεργοποιεί/Απενεργοποιεί τη συνεργασία CrosCore.
		Διεύθυνση σύνδεσης IP	<b>0.0.0.0</b> ~ 255.255.255.255	Ορίζει τη διεύθυνση IP του προορισμού σύνδεσης της συνεργασίας CrosCore.
Αρ. θύρας σύνδεσης		1 ~ <b>59000</b> ~ 65535	Ορίζει τον αριθμό θύρας του προορισμού σύνδεσης της συνεργασίας CrosCore.	
Ρυθμίσεις	Επαναφορά ρυθμίσεων	Εκτέλεση	Επαναφέρει FEPRM του CU. Επαναφέρει μενού χρήστη στην εργοστασιακή προεπιλογή. Αν επιλεγθεί <b>Εκτέλεση</b> , εξέρχεται από το μενού.	
	Αποθήκευση ρυθμίσεων	Εκτέλεση	Αποθηκεύει μενού που ορίστηκαν επί του παρόντος. Με αυτή τη λειτουργία, τα μενού με τα οποία πραγματοποιήθηκε η λειτουργία την τελευταία φορά αποθηκεύονται, και αντικαθίστανται τα μενού που είχαν αποθηκευτεί προηγουμένως.	
	Επαναφορά ρυθμίσεων	Εκτέλεση	Αλλάζει στις αποθηκευμένες ρυθμίσεις μενού. Προϋποθέσεις για εμφάνιση: Οι ρυθμίσεις μενού αποθηκεύονται.	

ΣΤΟΙΧΕΪΟ		ΡΥΘΜΙΣΕΙΣ	ΕΞΗΓΗΣΗ
Αλλαγή Password	Νέο Password	xxxxxxxxxxxxx	Ορίζει έναν νέο κωδικό πρόσβασης για είσοδο στο μενού ρυθμίσεων διαχειριστή. Μπορούν να εισαχθούν από 6 έως 12 αλφαριθμητικά ψηφία.
	Επαλήθευση Password	xxxxxxxxxxxxx	Εξαναγκάζει τον χρήστη να εισάγει το νέο κωδικό πρόσβασης για να μπει στις "Ρυθμίσεις διαχειριστή". Μπορούν να εισαχθούν από 6 έως 12 αλφαριθμητικά ψηφία.

## ΣΤΑΤΙΣΤΙΚΑ ΕΚΤΥΠΩΣΗΣ

ΣΤΟΙΧΕΪΟ	ΡΥΘΜΙΣΕΙΣ	ΕΞΗΓΗΣΗ
Εισαγωγή κωδικού πρόσβασης	****	Εισάγει έναν κωδικό πρόσβασης για είσοδο στο μενού στατιστικών εκτύπωσης. Η προεπιλεγμένη τιμή είναι "0000". Ο κωδικός πρόσβασης για είσοδο στα στατιστικά εκτύπωσης είναι διαφορετικός από τον κωδικό πρόσβασης για είσοδο στις ρυθμίσεις λειτουργιών/διαχειριστή.
Αναφορά χρήσης	<b>Ενεργοποίηση</b> Απενεργοποίηση	Ορίζει ενεργοποίηση ή απενεργοποίηση για αναφορά χρήσης. Η οθόνη μενού κλείνει όταν η ρύθμιση ενεργοποιείται.
Μετρητής συντηρήσεων	Ενεργοποίηση <b>Απενεργοποίηση</b>	Ορίζει αν θα προστίθεται ή όχι αναφορά συντήρησης (μετρητής στον οποίο δεν μπορεί να γίνει επαναφορά και χρόνοι αντικατάστασης αναλώσιμων στους οποίους δεν μπορεί να γίνει επαναφορά) στην αναφορά χρήσης. Προϋποθέσεις για εμφάνιση: Η "Ενεργοποίηση" επιλέγεται για "Στατιστικά εκτύπωσης"- "Αναφορά χρήσης."
Επαναφορά κύριου μετρητή	Εκτέλεση	Επαναφέρει τον κύριο μετρητή. Προϋποθέσεις για εμφάνιση: Η "Ενεργοποίηση" επιλέγεται για "Στατιστικά εκτύπωσης"- "Αναφορά χρήσης."
Επαναφορά Μετρητή Αναλωσίμων	Εκτέλεση	Επαναφέρει τον αριθμό ανταλλακτικών των αναλωσίμων. Προϋποθέσεις για εμφάνιση: Η "Ενεργοποίηση" επιλέγεται για "Στατιστικά εκτύπωσης"- "Αναφορά χρήσης." Η "Ενεργοποίηση" επιλέγεται για "Στατιστικά εκτύπωσης"- "Μετρητής συντηρήσεων."
Αλλαγή Password		Αλλάζει τον κωδικό πρόσβασης. Προϋποθέσεις για εμφάνιση: Η "Ενεργοποίηση" επιλέγεται σε "Στατιστικά εκτύπωσης"- "Αναφορά χρήσης".
Νέο Password	****	Ορίζει ένα νέο κωδικό πρόσβασης για είσοδο στο μενού "Στατιστικά εκτύπωσης".
Επαλήθευση Password	****	Ζητάει από τον χρήστη να εισάγει το νέο κωδικό πρόσβασης για είσοδο στα "Στατιστικά εκτύπωσης" που ορίστηκε στο "Νέος κωδικός πρόσβασης" για επιβεβαίωση.

## ΒΑΘΜΟΝΟΜΗΣΗ

ΣΤΟΙΧΕΪΟ		ΡΥΘΜΙΣΕΙΣ	ΕΞΗΓΗΣΗ
Αυτόματη λειτουργία πυκνότητας		<b>Ενεργοποίηση/</b> Απενεργοποίηση	Επιλέγει αν πραγματοποιείται αυτόματα προσαρμογή πυκνότητας και αντιστάθμιση TRC. Ενεργοποίηση: Η προσαρμογή πυκνότητας εκτελείται αυτόματα υπό τις προϋποθέσεις προκαθορισμένες από τη μηχανή και αντανακλώνται στην αντιστάθμιση TRC. Απενεργοποίηση: Ο εκτυπωτής δεν εκτελεί εκουσίως προσαρμογή πυκνότητας.
Προσαρμογή πυκνότητας		Εκτέλεση	Αν έχει επιλεχθεί Εκτέλεση, ο εκτυπωτής θα προσαρμόσει αμέσως την πυκνότητα και θα την αντανακλά στην αντιστάθμιση TRC. <b>Αυτή η προσαρμογή πρέπει να εκτελεστεί όταν ο εκτυπωτής είναι σε αδράνεια. Μπορεί να γίνει άκυρη αν εκτελεστεί σε οποιαδήποτε άλλη κατάσταση.</b>
Προσ/γή εγγραφής		Εκτέλεση	Όταν έχει επιλεχθεί αυτό το μενού, ο εκτυπωτής εκτελεί αυτόματη προσαρμογή εγγραφής. <b>Αυτή η προσαρμογή πρέπει να εκτελεστεί όταν ο εκτυπωτής είναι σε αδράνεια.</b>
Πυκνότητα χρώματος	Γαλάζιο/ Ματζέντα/Μαύρο Σκουρότητα	-3,-2,-1, <b>0</b> ,+1,+2,+3,	Προσαρμόζει την πυκνότητα μηχανής.
Εκτύπωση σχεδίου συντονισμού		Εκτέλεση	Εκτυπώνει το σχέδιο για τον χρήστη, για προσαρμογή του TRC. Κανονικά, αυτή η λειτουργία δεν χρειάζεται, επειδή το TRC προσαρμόζεται αυτόματα στα προτεινόμενα επίπεδα μέσω προσαρμογής πυκνότητας και αντιστάθμισης TRC. Τα αποτελέσματα προσαρμογής θα αντανακλώνται ως τιμές μετατόπισης (πρόσθεση) στις διορθώσεις μέσω της λειτουργίας προσαρμογής πυκνότητας/ αντιστάθμισης TRC.
Γαλάζιο/ Ματζέντα/ Ρύθμιση μαύρου	Επισήμανση	-3,-2,-1, <b>0</b> ,+1,+2,+3,	Προσαρμόζει ΕΠΙΣΗΜΑΝΣΗ (ανοιχτόχρωμη περιοχή) του TRC. + = Σκοτεινότερο - = Φωτεινότερο
	Μεσο-Τονισμένο	-3,-2,-1, <b>0</b> ,+1,+2,+3,	Προσαρμόζει την περιοχή ΜΕΣΟ-ΤΟΝΙΣΜΕΝΟ του TRC. + = Σκοτεινότερο - = Φωτεινότερο
	Σκούρο	-3,-2,-1, <b>0</b> ,+1,+2,+3,	Προσαρμόζει την περιοχή ΣΚΟΥΡΟ του TRC. + = Σκοτεινότερο - = Φωτεινότερο

## GOOGLE CLOUD PRINT

ΣΤΟΙΧΕΪΟ		ΡΥΘΜΙΣΕΙΣ	ΕΞΗΓΗΣΗ	
Google Cloud Print	Χειροκίνητη εκτύπωση	Εκτέλεση	Εκτυπώνει χειροκίνητα.	
	Διαγραφή Καταχωρημένων Πληροφ.	Εκτέλεση	Διαγράφει τις καταχωρημένες πληροφορίες.	
	Εγγραφή στο Google Cloud Print	Εκτέλεση	Κάνει εγγραφή στο Google Cloud Print.	
	Ρυθμίσεις Google Cloud Print	Χρήση Υπηρεσίας Νέφους	<b>Ενεργοποίηση</b> Παύση Απενεργοποίηση	Ορίζει αν θα χρησιμοποιείται ή όχι η υπηρεσία νέφους.
		Διακομιστής DNS (Πρωτεύων)	xxx.xxx.xxx.xxx	Ορίζει το διακομιστή DNS (πρωτεύων).
		Διακομιστής DNS (Δευτερεύων)	xxx.xxx.xxx.xxx	Ορίζει το διακομιστή DNS (δευτερεύων).
		Μεσολάβηση	Ενεργοποίηση <b>Απενεργοποίηση</b>	Ορίζει αν θα χρησιμοποιείται ή όχι διακομιστής μεσολάβησης.
		Διακομιστής μεσολάβησης		Ορίζει το διακομιστή μεσολάβησης.
		Αρ. θύρας διακομιστή μεσολάβησης	1 ~ <b>8080</b> ~ 65535	Ορίζει τον αριθμό θύρας του διακομιστή μεσολάβησης.
Αναγνωριστικό χρήστη μεσολάβησης			Ορίζει το αναγνωριστικό χρήστη μεσολάβησης.	
Κωδικός πρόσβασης μεσολάβησης			Ορίζει τον κωδικό πρόσβασης μεσολάβησης.	

## ΡΥΘΜΙΣΗ ΑΣΥΡΜΑΤΟΥ(ΥΠΟΔΟΜΗ)

ΣΤΟΙΧΕΪΟ			ΡΥΘΜΪΣΕΙΣ	ΕΞΉΓΗΣΗ	
Ρύθμιση ασύρματου (Υποδομή)	Ασύρματο(Υποδομή)		Ενεργοποίηση <b>Απενεργοποίηση</b>	Ενεργοποιεί/απενεργοποιεί το ασύρματο LAN (Υποδομή).	
	Ρύθμιση δικτύου	Ορισμός διεύθυνσης IP	<b>Αυτόματο</b> Χειροκίνητο	Ορίζει τη μέθοδο ρύθμισης της διεύθυνσης IP.	
		Διεύθυνση IPv4	xxx.xxx.xxx.xxx	Ορίζει τη διεύθυνση IP.	
		Μάσκα υποδικτύου	xxx.xxx.xxx.xxx	Ορίζει τη μάσκα υποδικτύου.	
		Διεύθυνση πύλης	xxx.xxx.xxx.xxx	Ορίζει τη διεύθυνση πύλης (προεπιλεγμένος δρομολογητής).	
		DHCPv6	Ενεργοποίηση <b>Απενεργοποίηση</b>	Ορίζει Ενεργοποίηση/Απενεργοποίηση του DHCPv6.	
	Αυτόματη διαμόρφωση (WPS)	WPS-PBC			Εκτελεί WPS-PBC.
		WPS-PIN			Εκτελεί WPS-PIN.
	Επιλογή Ασύρματου Δικτύου	xxxxxx .....			Απαριθμεί το ασύρματο LAN (λειτουργία AP) που ανιχνεύθηκε.
		Χειροκ. εγκατ.	SSID		Είσοδος του SSID.
			Ασφάλεια	<b>Απενεργοποίηση</b> WEP WPA/WPA2-PSK WPA2-PSK	Ορίζει τη λειτουργία ασφαλείας του ασύρματου LAN.  * Το WPA/WPA2-EAP ή WPA2-EAP μπορεί να εμφανιστεί μόνο όταν έχει οριστεί από τον ιστό και δεν μπορεί να οριστεί από το μενού.
			Κλειδί WEP		Εισάγετε το κλειδί WEP.
			Κρυπτογραφημένος τύπος WPA	<b>AES</b> TKIP/AES	Προβάλλει τον κρυπτογραφημένο τύπο WPA-PSK.  Η ρύθμιση εκτελείται αυτόματα σύμφωνα με τη ρύθμιση της "Ασφάλειας". (Δεν μπορείτε να αλλάξετε τη ρύθμιση χειροκίνητα με αυτό το μενού.)  Αλλάζει σε "AES" όταν η "Ασφάλεια" έχει οριστεί σε WPA2-PSK ή WPA2-EAP και σε "TKIP/AES" όταν η "Ασφάλεια" είναι WPA/WPA2-PSK ή WPA/WPA2-EAP.  Προϋποθέσεις για εμφάνιση: Η "Ασφάλεια" έχει οριστεί σε οποιοδήποτε άλλο στοιχείο από "Απενεργοποίηση" και "WEP".
			Προεπιλεγμένο κλειδί WPA		Εισάγετε το προεπιλεγμένο κλειδί.
			Εκτέλεση		Ενεργοποιεί τη ρύθμιση.
Ασύρματη επανασύνδεση				Κάνει επανασύνδεση στο ασύρματο LAN.	

## ΡΥΘΜΙΣΗ ΑΣΥΡΜΑΤΟΥ(ΛΕΙΤΟΥΡΓΙΑ AP)

ΣΤΟΙΧΕΪΟ		ΡΥΘΜΙΣΕΙΣ	ΕΞΗΓΗΣΗ	
Ρύθμιση Ασύρματου (Λειτουργία AP)	Ασύρ.(Λειτ. AP)	Ενεργοποίηση <b>Απενεργοποίηση</b>	Ενεργοποιεί/απενεργοποιεί το ασύρματο LAN (λειτουργία AP).	
	Αυτόματη διαμόρφωση (PushButton)		Όταν το κουμπί <b>Εισαγωγή</b> είναι πατημένο και προβάλλεται η οθόνη επιβεβαίωσης Ναι/Όχι, αν έχει επιλεγθεί Ναι, η αυτόματη σύνδεση μπορεί να ξεκινήσει με ένα πλήκτρο.	
	Χειροκ. εγκατ.		Προβάλλει το SSID και τον κωδικό πρόσβασης.	
	Ρύθμιση σύνδεσης	SSID		Είσοδος του SSID.
		Κωδικός		Εισάγετε τον κωδικό πρόσβασης.
		Διεύθυνση IPv4	xxx.xxx.xxx.xxx	Εισάγετε τη διεύθυνση IP.
		Εκτέλεση		Ορίζει το SSID και τον κωδικό πρόσβασης.
Ρύθμιση χρήστη λειτουργίας AP	Αποκάλυψη χρήστη <b>Απόκρυψη χρήστη</b>	Ορίζει αν θα αποκαλύπτονται ή όχι οι πληροφορίες λειτουργίας AP σε χρήστες άλλους από το διαχειριστή.		

## BOOT MENU (ΜΕΝΟΥ ΕΚΚΙΝΗΣΗΣ)

Το μενού αυτό μπορεί να τροποποιηθεί μόνο από τους διαχειριστές συστήματος. Για να αποκτήσετε πρόσβαση στο μενού αυτό, ακολουθήστε τις οδηγίες στην ενότητα «Αλλαγή ρυθμίσεων – διαχειριστής» 25.

Το μενού αυτό διατίθεται μόνο στην Αγγλική γλώσσα (οι προεπιλεγμένες ρυθμίσεις εμφανίζονται με έντονη γραφή).

### ΕΡΓΟΣΤΑΣΙΑΚΕΣ ΠΡΟΕΠΙΛΟΓΕΣ ΔΙΚΤΥΟΥ

ΣΤΟΙΧΕΪΟ	ΡΥΘΜΙΣΕΙΣ	ΕΞΗΓΗΣΗ
Network Factory Defaults	Execute	Καθορίζει την αρχικοποίηση ή μη του μενού δικτύου.

### ΑΣΥΡΜΑΤΗ ΜΟΝΑΔΑ

---

#### ΣΗΜΕΙΩΣΗ

Για χρήση ασύρματου LAN, απαιτείται η εγκατάσταση μιας προαιρετικής κάρτας ασύρματου LAN.

---

ΣΤΟΙΧΕΪΟ	ΡΥΘΜΙΣΕΙΣ	ΕΞΗΓΗΣΗ
Wireless Module	Enable <b>Disable</b>	Ενεργοποιεί την κάρτα ασύρματου LAN. Με την "Enable", αυτή η ρύθμιση θα παραμείνει ενεργοποιημένη ακόμη και μετά την αφαίρεση της κάρτας ασύρματου LAN. Εφόσον η εργοστασιακή προεπιλογή είναι "Disable" ακόμη και για συσκευές που έχουν ασύρματο LAN ως πρότυπο, παρακαλούμε αλλάξτε αυτή τη ρύθμιση σε "Enable" για να χρησιμοποιήσετε το ασύρματο LAN.



## ΔΙΑΜΟΡΦΩΣΗ ΚΑΡΤΑΣ SD

### ΣΗΜΕΙΩΣΗ

Αυτό το μενού αυτό προβάλλεται μόνο αν έχει τοποθετηθεί η προαιρετική κάρτα SD.

ΣΤΟΙΧΕΪΟ	ΡΥΘΜΪΣΕΙΣ	ΕΞΉΓΗΣΗ
Ενεργοποίηση κάρτας SD	Όχι <b>Ναι</b>	Ακόμη και αν η συσκευή δεν λειτουργεί κατά την εγκατάσταση εξαιτίας ελαττωματικής κάρτας SD, η συσκευή μπορεί να γίνει λειτουργική ορίζοντας αυτή την παράμετρο σε <b>Όχι</b> (αγνοεί την ύπαρξη της κάρτας SD). Όταν έχει οριστεί Όχι, η πρόσβαση στην κάρτα SD έχει ως αποτέλεσμα <b>ΑΠΟΤΥΧΙΑ</b> επειδή η κάρτα SD θεωρείται μη συνδεδεμένη. Μετά την αλλαγή ρύθμισης και την έξοδο από το μενού, ο εκτυπωτής κάνει επανεκκίνηση.

### ΚΟΙΝΗ ΡΥΘΜΙΣΗ ΑΠΟΘΗΚΕΥΣΗΣ

ΣΤΟΙΧΕΪΟ	ΡΥΘΜΪΣΕΙΣ	ΕΞΉΓΗΣΗ
Σύστ. Ελέγχου Αρχ.	Εκτέλεση	Επιλύει αναντιστοιχία μεταξύ της πραγματικής μνήμης και της μνήμης που εμφανίζεται σε ένα σύστημα αρχείων. Εκτελεί ανάκτηση δεδομένων διαχείρισης (πληροφορίες FAT). Εκτελεί ανάκτηση μόνο για μια κάρτα SD.
Έλεγχος Τομέων	Εκτέλεση	Εκτελεί ανάκτηση πληροφοριών ελαττωματικού τομέα κάρτας SD και μιας αναντιστοιχίας συστήματος αρχείων που αναφέρθηκε πιο πάνω.

### ΚΛΕΙΔΩΜΑ ΜΕΝΟΥ

ΣΤΟΙΧΕΪΟ	ΡΥΘΜΪΣΕΙΣ	ΕΞΉΓΗΣΗ
MENU LOCKOUT	Ενεργοποίηση <b>Απενεργοποίηση</b>	Ορίζει τη λειτουργία κλειδώματος μενού σε ενεργοποίηση/ απενεργοποίηση. Ενεργοποίηση: Κανένα άλλο μενού από "Κοινόχρηστη εκτύπωση"/"Ιδιωτική εκτύπωση" δεν θα είναι ορατό. Απενεργοποίηση: Η λειτουργία κλειδώματος μενού δεν θα λειτουργεί.

### ΚΛΕΙΔΩΜΑ ΠΙΝΑΚΑ ΛΕΙΤΟΥΡΓΙΑΣ

ΣΤΟΙΧΕΪΟ	ΡΥΘΜΪΣΕΙΣ	ΕΞΉΓΗΣΗ
Κλειδωμα πίνακα λειτουργίας	Λειτουργία1 Λειτουργία2 <b>Απενεργοποίηση</b>	Ορίζει τη λειτουργία κλειδώματος πίνακα σε ενεργοποίηση/ απενεργοποίηση. Λειτουργία 1: Όλα τα πλήκτρα εκτός από "Online", "Εισαγωγή", "Ακύρωση", "Εξοικονόμηση ενέργειας" και "Βοήθεια" είναι απενεργοποιημένα. Λειτουργία 2: Όλα τα πλήκτρα εκτός από "Online" και "Εισαγωγή" είναι απενεργοποιημένα. Απενεργοποίηση: Η λειτουργία κλειδώματος πίνακα δεν θα λειτουργεί.

## ΣΥΝΤΗΡΗΣΗ

### ΣΗΜΕΙΩΣΗ

Για λόγους επεξήγησης, παρουσιάζεται ο εκτυπωτής C712. Εάν διαθέτετε τον εκτυπωτή C612, η αρχή λειτουργίας είναι ίδια.

## ΑΝΤΙΚΑΤΑΣΤΑΣΗ ΑΝΑΛΩΣΙΜΩΝ ΣΤΟΙΧΕΪΩΝ

Χρησιμοποιείτε μόνο γνήσια αναλώσιμα, ώστε να διασφαλιστεί βέλτιστη ποιότητα και απόδοση του υλικού εξοπλισμού. Τα μη γνήσια προϊόντα μπορεί να επηρεάσουν αρνητικά την απόδοση του εκτυπωτή και να οδηγήσουν σε ακύρωση της εγγύησης.

## ΑΝΤΙΚΑΤΑΣΤΑΣΗΣ ΚΑΣΕΤΑΣ ΓΡΑΦΙΤΗ

### ΣΗΜΕΙΩΣΗ

Όταν στην οθόνη LCD εμφανιστεί το μήνυμα Χαμηλό Επίπεδο Γραφίτη ή αν η εκτύπωση φαίνεται ξεθωριασμένη, ανοίξτε αρχικά το δίσκο εξόδου και χτυπήστε ελαφρώς την κασέτα μερικές φορές, ώστε να διασφαλιστεί ομοιόμορφη κατανομή της σκόνης γραφίτη. Με τον τρόπο αυτό, η απόδοση της κασέτας γραφίτη θα είναι βέλτιστη.

### ΠΡΟΣΟΧΗ

Για να αποφευχθούν οι σπατάλες γραφίτη, καθώς και πιθανά σφάλματα του αισθητήρα γραφίτη, μην αλλάζετε την(τις) κασέτα(ες) γραφίτη, αν δεν εμφανιστεί το μήνυμα «Install Toner» (Εγκαταστήστε γραφίτη).

Ο γραφίτης που χρησιμοποιείται στον εκτυπωτή αυτό είναι σε μορφή πολύ λεπτής ξηρής σκόνης. Περιέχεται σε τέσσερις κασέτες: μία κασέτα για κυανό, ματζέντα, κίτρινο και μαύρο χρώμα.

Έχετε ένα χαρτί πρόχειρο για να τοποθετήσετε τις χρησιμοποιημένες κασέτες κατά την τοποθέτηση των νέων.

Η απόρριψη των παλιών κασετών πρέπει να γίνεται με τον κατάλληλο τρόπο, τοποθετώντας τις στη συσκευασία των νέων κασετών. Τηρείτε τους κανονισμούς, τις συστάσεις, κλπ., που ισχύουν σχετικά με την ανακύκλωση απορριμμάτων.

Εάν χυθεί σκόνη γραφίτη, σκουπίστε την προσεκτικά. Εάν απαιτείται, χρησιμοποιήστε ένα υγρό πανί, για να απομακρύνετε τυχόν υπολείμματα.

Μη χρησιμοποιείτε ζεστό νερό και διαλύτες οποιουδήποτε τύπου. Προκαλούν μόνιμες κηλίδες.

### ΠΡΟΕΙΔΟΠΟΙΗΣΗ

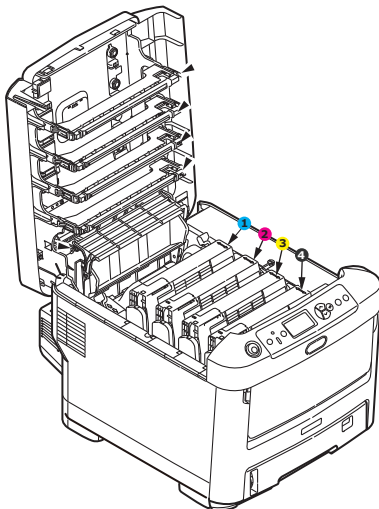
Σε περίπτωση εισπνοής γραφίτη ή εισχώρησης στα μάτια, πιείτε λίγο νερό ή πλύνετε τα μάτια σας με άφθονο κρύο νερό. Ζητήστε αμέσως ιατρική βοήθεια.

1. Πιέστε το κουμπί απασφάλισης καλύμματος και ανοίξτε πλήρως το δίσκο εξόδου του εκτυπωτή.

### ΠΡΟΕΙΔΟΠΟΙΗΣΗ

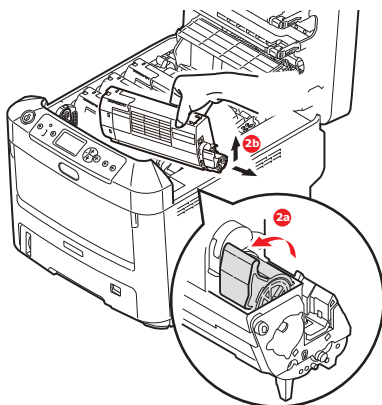
Εάν ο εκτυπωτής ήταν ενεργοποιημένος, ο σταθεροποιητής θα είναι ζεστός. Η περιοχή αυτή επισημαίνεται με μια ετικέτα. Μην τον αγγίζετε.

2. Προσέξτε τη θέση των τεσσάρων κασετών.



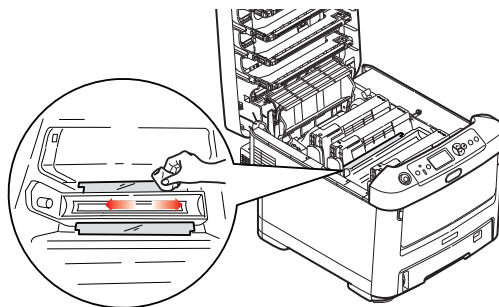
1. Κασέτα κυανού χρώματος    2. Κασέτα ματζέντα  
3. Κασέτα κίτρινου χρώματος    4. Κασέτα μαύρου χρώματος

- (α) Πιέστε τον έγχρωμο μοχλό απασφάλισης γραφίτη στην κασέτα που θα αντικατασταθεί τέρμα προς την μπροστινή πλευρά του εκτυπωτή.



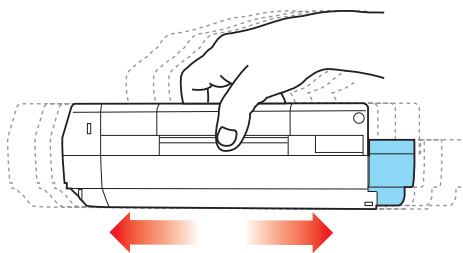
- (β) Σηκώστε το δεξί άκρο της κασέτας και, στη συνέχεια, μετακινήστε την κασέτα προς τα δεξιά, ώστε να απασφαλιστεί το αριστερό άκρο, όπως φαίνεται. Στη συνέχεια, αφαιρέστε την κασέτα γραφίτη από τον εκτυπωτή.

3. Τοποθετήστε προσεκτικά την κασέτα σε ένα χαρτί, ώστε να αποφευχθεί η εναπόθεση γραφίτη στα έπιπλα.  
4. Καθαρίστε το πάνω μέρος της μονάδας τυμπάνου απεικόνισης με ένα καθαρό πανί που δεν αφήνει χνούδι.

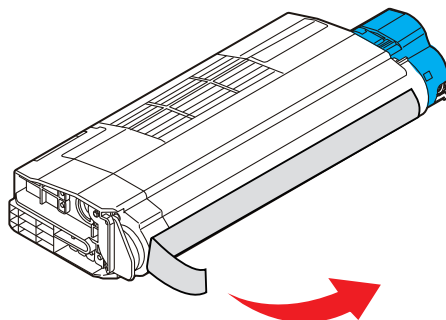


5. Αφαιρέστε τη νέα κασέτα από το κουτί της και αφήστε την επί του παρόντος με τη συσκευασία της.

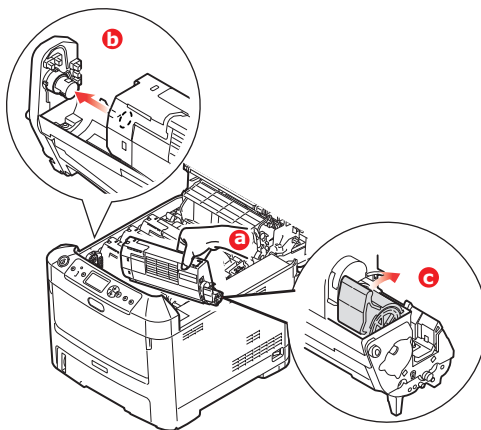
6. Ανακινήστε προσεκτικά τη νέα κασέτα αρκετές φορές, ώστε να κατανεμηθεί ομοιόμορφα ο γραφίτης στο εσωτερικό της κασέτας.



7. Αφαιρέστε το υλικό συσκευασίας και την αυτοκόλλητη ταινία από την κάτω πλευρά της κασέτας.

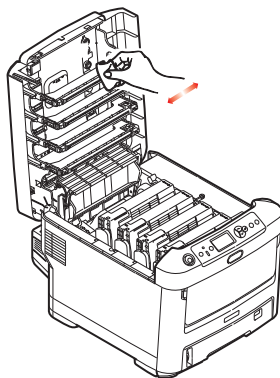


8. Κρατώντας την κασέτα από το πάνω κεντρικό τμήμα με τον έγχρωμο μοχλό στα δεξιά, χαμηλώστε την στο εσωτερικό του εκτυπωτή πάνω από τη μονάδα τυμπάνου απεικόνισης από την οποία αφαιρέθηκε η παλιά κασέτα.
9. Τοποθετήστε το αριστερό άκρο της κασέτας πρώτα στο πάνω μέρος της μονάδας τυμπάνου απεικόνισης, πιέζοντάς την κόντρα στο ελατήριο της μονάδας τυμπάνου και, στη συνέχεια, χαμηλώστε το δεξί άκρο της κασέτας στη μονάδα τυμπάνου απεικόνισης.

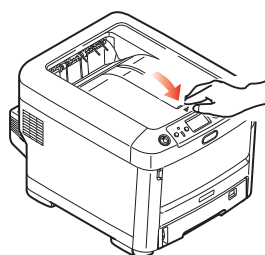


10. Πιέστε προσεκτικά προς τα κάτω την κασέτα, για να βεβαιωθείτε ότι έχει τοποθετηθεί σωστά και μετακινήστε τον έγχρωμο μοχλό προς το πίσω μέρος του εκτυπωτή. Με τον τρόπο αυτό, θα ασφαλίσει η κασέτα στη θέση της και ο γραφίτης θα διοχετευτεί στο εσωτερικό της μονάδας τυμπάνου απεικόνισης.

11. Σκουπίστε προσεκτικά την επιφάνεια της κεφαλής LED με ένα καθαρό πανί που δεν αφήνει χνούδι.



12. Τέλος, κλείστε το δίσκο εξόδου και πιέστε το σταθερά προς τα κάτω και στις δύο πλευρές, ώστε να ασφαλίσει το κάλυμμα.



#### ΑΝΤΙΚΑΤΑΣΤΑΣΗ ΤΥΜΠΑΝΟΥ ΑΠΕΙΚΟΝΙΣΗΣ

##### ΠΡΟΣΟΧΗ!



Συσκευές ευαίσθητες στο στατικό ηλεκτρισμό – απαιτείται προσεκτικός χειρισμός.

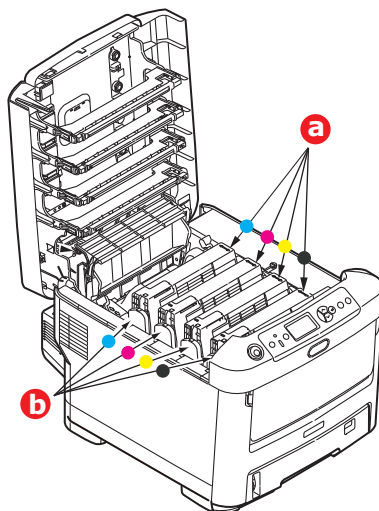
Ο εκτυπωτής περιλαμβάνει τέσσερα τύμπανα απεικόνισης: κυανό, ματζέντα, κίτρινο και μαύρο.

1. Πιέστε το κουμπί απασφάλισης καλύμματος και ανοίξτε πλήρως το δίσκο εξόδου του εκτυπωτή.

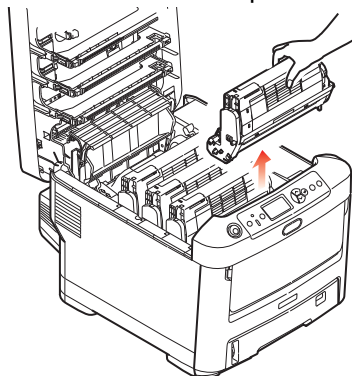
##### ΠΡΟΕΙΔΟΠΟΙΗΣΗ!

Εάν ο εκτυπωτής ήταν ενεργοποιημένος, ο σταθεροποιητής θα είναι ζεστός. Η περιοχή αυτή επισημαίνεται με μια ετικέτα. Μην τον αγγίζετε.

2. Προσέξτε τη θέση των τεσσάρων κασετών γραφίτη (a) και τυμπάνων απεικόνισης (b). Πρέπει να τοποθετηθούν ξανά με την ίδια σειρά.



3. Κρατώντας το τύμπανο απεικόνισης από το πάνω κεντρικό τμήμα, σηκώστε το μαζί με τη σχετική κασέτα γραφίτη και αφαιρέστε το από τον εκτυπωτή.

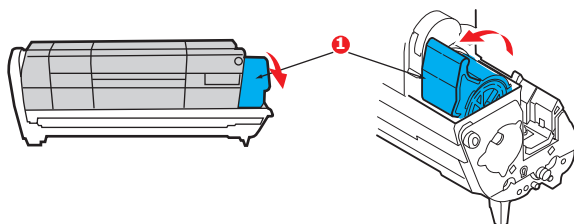


4. Τοποθετήστε προσεκτικά το συγκρότημα σε ένα χαρτί, ώστε να αποφευχθεί η εναπόθεση γραφίτη στα έπιπλα και η πρόκληση ζημιάς στην επιφάνεια του πράσινου τυμπάνου.

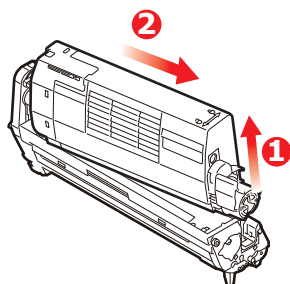
### ΠΡΟΣΟΧΗ!

Η επιφάνεια του τυμπάνου απεικόνισης στη βάση της μονάδας τυμπάνου απεικόνισης είναι ιδιαίτερα ευπαθής και ευαίσθητη στο φως. Μην την αγγίζετε και μην την εκθέτετε σε κανονικό φως δωματίου για περισσότερο από 5 λεπτά. Εάν η μονάδα τυμπάνου πρέπει να αφαιρεθεί από τον εκτυπωτή για μεγαλύτερο χρονικό διάστημα, τυλίξτε την κασέτα με μια μαύρη πλαστική σακούλα για προστασία από το φως. Μην εκθέτετε ποτέ το τύμπανο στο άμεσο ηλιακό φως ή σε πολύ έντονο φως δωματίου.

5. Με τον έγχρωμο μοχλό απασφάλισης γραφίτη (1) στα δεξιά, τραβήξτε το μοχλό προς το μέρος σας. Με τον τρόπο αυτό, θα αποδεσμευτεί η κασέτα γραφίτη από τη μονάδα τυμπάνου απεικόνισης.



6. Σηκώστε το δεξί άκρο της κασέτας γραφίτη (1) και, στη συνέχεια, μετακινήστε την κασέτα προς τα δεξιά, ώστε να απασφαλιστεί το αριστερό άκρο, όπως φαίνεται (2). Στη συνέχεια, αφαιρέστε την κασέτα γραφίτη από την κασέτα του τυμπάνου απεικόνισης. Τοποθετήστε την κασέτα σε ένα χαρτί, ώστε να αποφευχθεί η εναπόθεση γραφίτη στα επίπελα.

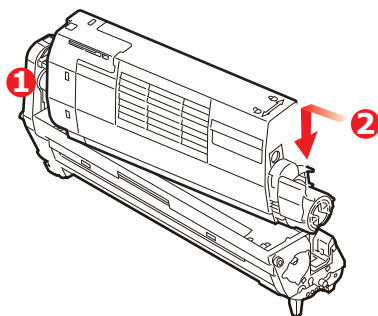


7. Αφαιρέστε τη νέα κασέτα του τυμπάνου απεικόνισης από τη συσκευασία της και τοποθετήστε την σε ένα χαρτί μαζί με την παλιά κασέτα. Κρατήστε την με τον ίδιο τρόπο όπως την παλιά μονάδα. Τοποθετήστε την παλιά κασέτα στη συσκευασία για απόρριψη.

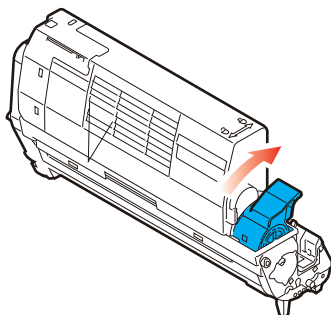
**ΣΗΜΕΙΩΣΗ:**

Ακολουθήστε τις οδηγίες που παρέχονται με το νέο τύμπανο απεικόνισης για πρόσθετες πληροφορίες σχετικά με την αφαίρεση της συσκευασίας, κλπ.

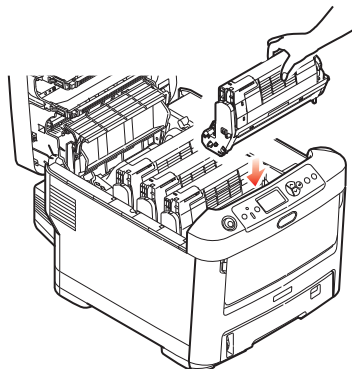
8. Τοποθετήστε την κασέτα γραφίτη στη νέα κασέτα του τυμπάνου απεικόνισης, όπως φαίνεται. Πιέστε αρχικά το αριστερό άκρο και, στη συνέχεια, χαμηλώστε το δεξί άκρο προς τα μέσα. (Δεν χρειάζεται να τοποθετήσετε τη νέα κασέτα γραφίτη στο στάδιο αυτό, εκτός εάν το επίπεδο υπολειπόμενου γραφίτη είναι πολύ χαμηλό.)



9. Μετακινήστε τον έγχρωμο μοχλό απασφάλισης μακριά από εσάς, για να ασφαλίσει η κασέτα γραφίτη στη νέα μονάδα τυμπάνου απεικόνισης και διοχετεύστε το γραφίτη στο εσωτερικό της.



10. Κρατώντας ολόκληρο το συγκρότημα από το πάνω κεντρικό τμήμα, χαμηλώστε το στη θέση του μέσα στον εκτυπωτή, τοποθετώντας τις προεξοχές σε κάθε άκρο στις σχετικές υποδοχές στα πλαϊνά τμήματα του θαλάμου του εκτυπωτή.



11. Τέλος, κλείστε το δίσκο εξόδου και πιέστε το σταθερά προς τα κάτω και στις δύο πλευρές, ώστε να ασφαλίσει το κάλυμμα.

**ΣΗΜΕΙΩΣΗ:**

Εάν πρέπει να επιστρέψετε ή να μεταφέρετε τον εκτυπωτή για οποιονδήποτε λόγο, αφαιρέστε τη μονάδα τυμπάνου απεικόνισης και τοποθετήστε την στην παρεχόμενη συσκευασία. Με τον τρόπο αυτό, θα αποφευχθεί η διαρροή γραφίτη.

### ΑΝΤΙΚΑΤΑΣΤΑΣΗ ΜΟΝΑΔΑΣ ΙΜΑΝΤΑ ΜΕΤΑΦΟΡΑΣ

Η μονάδα ιμάντα βρίσκεται κάτω από τα τέσσερα τύμπανα απεικόνισης.

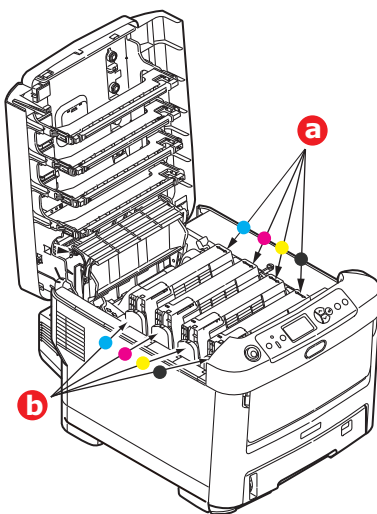
Απενεργοποιήστε τον εκτυπωτή και περιμένετε τουλάχιστον 10 λεπτά μέχρι να κρυώσει ο σταθεροποιητής πριν ανοίξετε το κάλυμμα.

1. Πιέστε το κουμπί απασφάλισης καλύμματος και ανοίξτε πλήρως το δίσκο εξόδου του εκτυπωτή.

### ΠΡΟΕΙΔΟΠΟΙΗΣΗ!

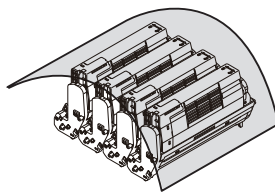
**Εάν ο εκτυπωτής ήταν ενεργοποιημένος, ο σταθεροποιητής θα είναι ζεστός. Η περιοχή αυτή επισημαίνεται με μια ετικέτα. Μην τον αγγίζετε.**

2. Προσέξτε τη θέση των τεσσάρων κασετών γραφίτη (a) και τυμπάνων απεικόνισης (b). Πρέπει να τοποθετηθούν ξανά με την ίδια σειρά.





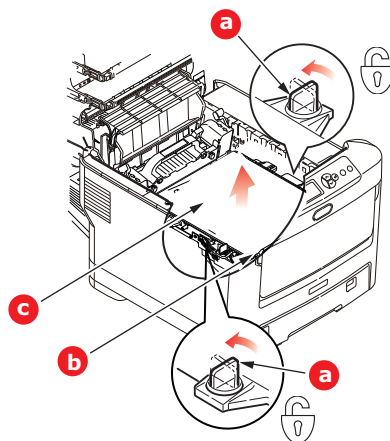
3. Σηκώστε καθεμία από τις μονάδες τυμπάνου απεικόνισης και αφαιρέστε τις από τον εκτυπωτή. Τοποθετήστε τις σε ασφαλές μέρος μακριά από απευθείας πηγές θερμότητας και φωτός.



### ΠΡΟΣΟΧΗ!

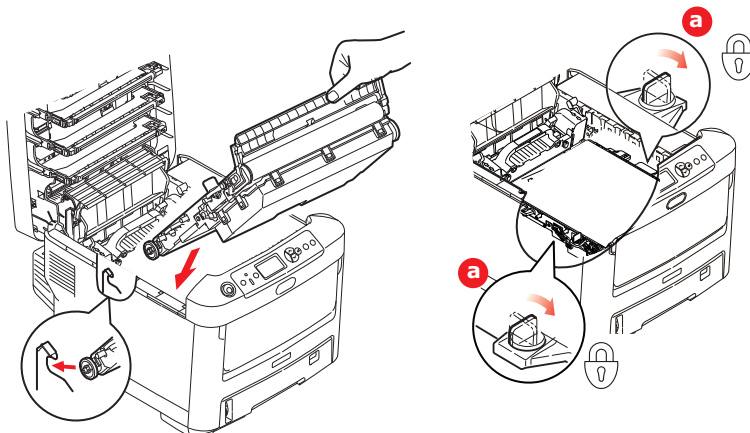
Η επιφάνεια του τυμπάνου απεικόνισης πράσινου χρώματος στη βάση κάθε κασέτας είναι ιδιαίτερα ευπαθής και ευαίσθητη στο φως. Μην την αγγίζετε και μην την εκθέτετε σε κανονικό φως δωματίου για περισσότερο από 5 λεπτά. Εάν η μονάδα τυμπάνου πρέπει να αφαιρεθεί από τον εκτυπωτή για μεγαλύτερο χρονικό διάστημα, τυλίξτε την κασέτα με μια μαύρη πλαστική σακούλα για προστασία από το φως. Μην εκθέτετε ποτέ το τύμπανο στο άμεσο ηλιακό φως ή σε πολύ έντονο φως δωματίου.

4. Εντοπίστε τους δύο συνδετήρες (a) σε κάθε πλευρά του ιμάντα και τη ράβδο ανύψωσης (b) στο μπροστινό μέρος.



5. Περιστρέψτε τους δύο συνδετήρες 90° προς τα αριστερά. Με τον τρόπο αυτό, απασφαλίζεται ο ιμάντας από το πλαίσιο του εκτυπωτή.
6. Τραβήξτε τη ράβδο ανύψωσης (b) προς τα πάνω, ώστε ο ιμάντας να έχει κλίση προς τα εμπρός και αφαιρέστε τη μονάδα ιμάντα (c) από τον εκτυπωτή.

7. Χαμηλώστε τη νέα μονάδα ιμάντα στη θέση της, με τη ράβδο ανύψωσης στο μπροστινό μέρος και το μηχανισμό κίνησης προς το πίσω μέρος του εκτυπωτή. Εντοπίστε το μηχανισμό κίνησης μέσα στο μηχανισμό στο εσωτερικό του εκτυπωτή από την πίσω αριστερή γωνία της μονάδας και χαμηλώστε τη μονάδα ιμάντα σε επίπεδη θέση μέσα στον εκτυπωτή.



8. Περιστρέψτε τους δύο συνδετήρες (a) 90° προς τα δεξιά μέχρι να ασφαλίσουν. Με τον τρόπο αυτό, η μονάδα ιμάντα θα στερεωθεί στη θέση της.
9. Τοποθετήστε ξανά τα τέσσερα τύμπανα απεικόνισης με τις σχετικές κασέτες γραφίτη στον εκτυπωτή ακολουθώντας τη σειρά αφαίρεσης: κυανό (προς το πίσω μέρος), ματζέντα, κίτρινο και μαύρο (προς το μπροστινό μέρος).
10. Τέλος, κλείστε το δίσκο εξόδου και πιέστε το σταθερά προς τα κάτω και στις δύο πλευρές, ώστε να ασφαλίσει το κάλυμμα.

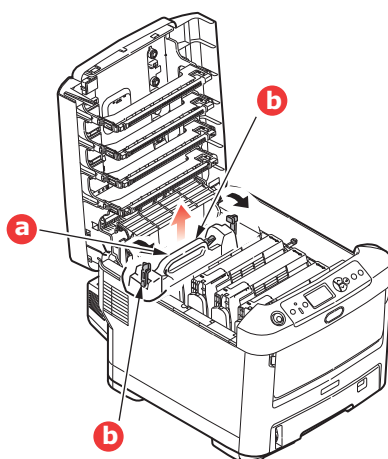
## ΑΝΤΙΚΑΤΑΣΤΑΣΗ ΣΤΑΘΕΡΟΠΟΙΗΤΗ

Ο σταθεροποιητής βρίσκεται στο εσωτερικό του εκτυπωτή, ακριβώς πίσω από τις τέσσερις μονάδες τυμπάνων απεικόνισης.

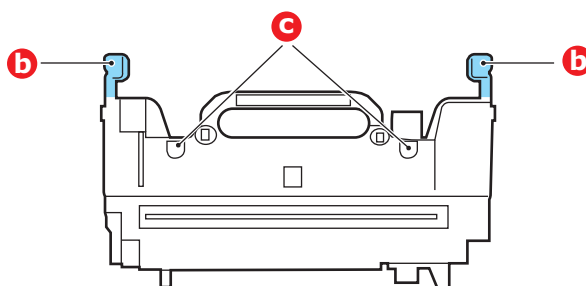
### ΠΡΟΕΙΔΟΠΟΙΗΣΗ

Εάν ο εκτυπωτής ήταν ενεργοποιημένος πριν από λίγο, ορισμένα εξαρτήματα του σταθεροποιητή θα είναι ζεστά. Πρέπει να χειρίζεστε το σταθεροποιητή με εξαιρετική προσοχή, κρατώντας τον μόνο από τη λαβή του, η οποία θα είναι ελαφρώς ζεστή στην αφή. Μια ετικέτα προειδοποίησης επισημαίνει την περιοχή. Εάν έχετε αμφιβολίες, απενεργοποιήστε τον εκτυπωτή και περιμένετε τουλάχιστον 10 λεπτά μέχρι να κρυώσει ο σταθεροποιητής πριν ανοίξετε το κάλυμμα του εκτυπωτή.

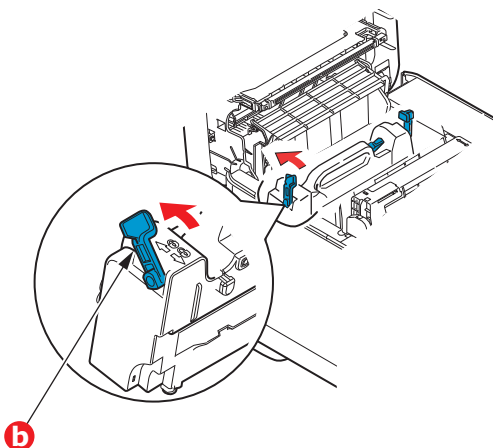
1. Πιέστε το κουμπί απασφάλισης καλύμματος και ανοίξτε πλήρως το δίσκο εξόδου του εκτυπωτή.
2. Εντοπίστε τη λαβή του σταθεροποιητή (a) στο πάνω μέρος της μονάδας σταθεροποιητή.



3. Τραβήξτε τους δύο μοχλούς συγκράτησης του σταθεροποιητή (b) προς την μπροστινή πλευρά του εκτυπωτή, ώστε να βρίσκονται σε πλήρως όρθια θέση.
4. Κρατώντας το σταθεροποιητή από τη λαβή του (a), σηκώστε το σταθεροποιητή ευθεία προς τα πάνω και αφαιρέστε τον από τον εκτυπωτή. Εάν ο σταθεροποιητής είναι ακόμη ζεστός, τοποθετήστε τον σε μια επίπεδη επιφάνεια που δεν καταστρέφεται από τη θερμότητα.
5. Αφαιρέστε το νέο σταθεροποιητή από τη συσκευασία του, καθώς και το υλικό μεταφοράς.
6. Κρατώντας το νέο σταθεροποιητή από τη λαβή του, βεβαιωθείτε ότι η θέση του είναι σωστή. Οι μοχλοί συγκράτησης (b) πρέπει να βρίσκονται σε πλήρως όρθια θέση και οι δύο γλωττίδες τοποθέτησης (c) πρέπει να είναι στραμμένες προς το μέρος σας.



7. Χαμηλώστε το σταθεροποιητή μέσα στον εκτυπωτή, τοποθετώντας τις δύο γλωττίδες (c) στις αντίστοιχες υποδοχές στο μεταλλικό διαχωριστικό ανάμεσα στο σταθεροποιητή και τα τύμπανα απεικόνισης.
8. Πιέστε τους δύο μοχλούς συγκράτησης (b) προς την πίσω πλευρά του εκτυπωτή, για να ασφαλίσει ο σταθεροποιητής στη θέση του.



9. Τέλος, κλείστε το δίσκο εξόδου και πιέστε το σταθερά προς τα κάτω και στις δύο πλευρές, ώστε να ασφαλίσει το κάλυμμα.

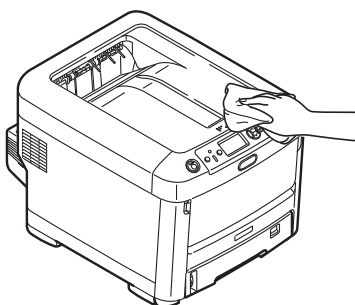
## ΚΑΘΑΡΙΣΜΟΣ

### ΠΡΟΣΟΧΗ!

Χρησιμοποιήστε ένα καθαρό, υγρό πανί που δεν αφήνει χνούδι για τον καθαρισμό. Μη χρησιμοποιείτε βενζίνη, διαλυτικά ή αλκοόλη ως καθαριστικά.

#### ...ΤΟΥ ΣΩΜΑΤΟΣ ΤΗΣ ΣΥΣΚΕΥΗΣ

1. Απενεργοποιήστε τον εκτυπωτή.
2. Σκουπίστε την επιφάνεια της συσκευής με ένα μαλακό πανί, υγραμένο ελαφρά με νερό ή ουδέτερο απορρυπαντικό.



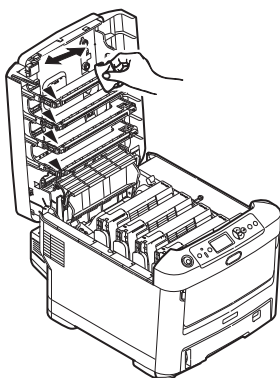
3. Χρησιμοποιήστε ένα μαλακό, στεγνό πανί για να σκουπίσετε την επιφάνεια της συσκευής.

#### ...ΤΗΣ ΚΕΦΑΛΗΣ LED

Οι κεφαλές LED πρέπει να καθαρίζονται, όταν οι εκτυπώσεις δεν είναι καθαρές ή όταν έχουν λευκές γραμμές ή όταν το κείμενο είναι θαμπό.

Δεν χρειάζεται να απενεργοποιήσετε τον εκτυπωτή, για να καθαρίσετε το φακό.

1. Πιέστε το κουμπί απασφάλισης καλύμματος και ανοίξτε πλήρως το δίσκο εξόδου του εκτυπωτή.
2. Σκουπίστε προσεκτικά την επιφάνεια της κεφαλής LED με καθαρό πανί που δεν αφήνει χνούδι.



### ΠΡΟΣΟΧΗ!

Μη χρησιμοποιείτε μεθυλική αλκοόλη ή άλλους διαλύτες στην κεφαλή LED, καθώς μπορεί να προκληθεί ζημιά στην επιφάνεια του φακού.

3. Κλείστε το δίσκο εξόδου και πιέστε το σταθερά προς τα κάτω και στις δύο πλευρές, ώστε να ασφαλίσει το κάλυμμα.

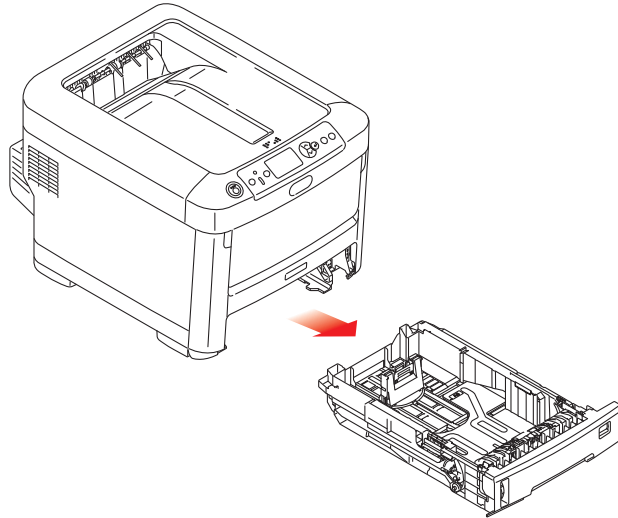
### ...ΤΩΝ ΡΟΛΩΝ ΤΗΣ ΤΡΟΦΟΔΟΣΙΑΣ ΧΑΡΤΙΟΥ

Καθαρίστε τα ρολά τροφοδοσίας χαρτιού εάν συμβαίνουν συχνά εμπλοκές χαρτιού.

#### ΠΡΟΣΟΧΗ!

**Χρησιμοποιήστε ένα καθαρό, υγρό πανί που δεν αφήνει χνούδι για τον καθαρισμό. Μη χρησιμοποιείτε βενζίνη, διαλυτικά ή αλκοόλη ως καθαριστικά.**

1. Βγάλτε τυχόν αντικείμενα, όπως ρολί χειρός ή βραχιόλι.
2. Απενεργοποιήστε τον εκτυπωτή.
3. Αφαιρέστε το δίσκο χαρτιού από τον εκτυπωτή.



4. Μέσω του κενού που προκύπτει από την αφαίρεση του δίσκου χαρτιού, σκουπίστε τα ρολά τροφοδοσίας χαρτιού με ένα καθαρό, υγρό πανί που δεν αφήνει χνούδι.
5. Σκουπίστε το ρολό τροφοδοσίας στο δίσκο χαρτιού.
6. Τοποθετήστε ξανά το δίσκο χαρτιού.

## ΕΓΚΑΤΑΣΤΑΣΗ ΑΝΑΒΑΘΜΙΣΕΩΝ

### ΣΗΜΕΙΩΣΗ

Για λόγους επεξήγησης, παρουσιάζεται ο εκτυπωτής C712. Εάν διαθέτετε τον εκτυπωτή C612, η αρχή λειτουργίας είναι ίδια.

Η ενότητα αυτή περιγράφει τον τρόπο εγκατάστασης προαιρετικού εξοπλισμού στον εκτυπωτή. Ο εξοπλισμός αυτός περιλαμβάνει τα εξής:

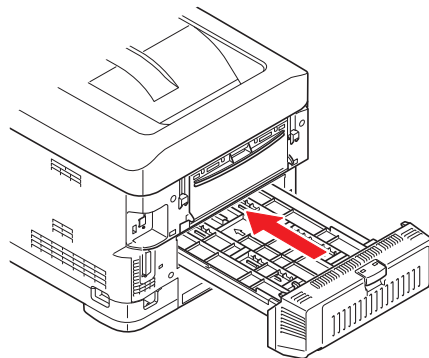
- > μονάδα αμφίπλευρης εκτύπωσης (διπλής όψης)
- > πρόσθετη μνήμη RAM
- > κάρτα SD
- > Μονάδα ασύρματου LAN
- > πρόσθετος(οι) δίσκος(οι) χαρτιού
- > ερμάριο

### ΜΟΝΑΔΑ ΑΜΦΙΠΛΕΥΡΗΣ ΕΚΤΥΠΩΣΗΣ

Η μονάδα αμφίπλευρης εκτύπωσης παρέχει τη λειτουργία εκτύπωσης διπλής όψης, χρησιμοποιώντας λιγότερο χαρτί και διευκολύνοντας το χειρισμό μεγάλων εγγράφων. Επίσης, παρέχει τη δυνατότητα εκτύπωσης φυλλαδίων κατά την οποία χρησιμοποιείται λιγότερο χαρτί και διευκολύνεται ο χειρισμός μεγάλων εγγράφων.

Η μονάδα αμφίπλευρης εκτύπωσης τοποθετείται απευθείας στο πίσω μέρος του εκτυπωτή και εγκαθίσταται χωρίς να απαιτούνται εργαλεία.

1. Αφαιρέστε τη συσκευασία της νέας μονάδας, καθώς και τυχόν υλικά μεταφοράς.
2. Απενεργοποιήστε τον εκτυπωτή. Πρέπει να αποσυνδέσετε το καλώδιο τροφοδοσίας AC.
3. Βεβαιωθείτε ότι η σωστή πλευρά της μονάδας είναι στραμμένη προς τα πάνω, όπως φαίνεται, και τοποθετήστε την στην εσοχή πίσω από τον πίσω πίνακα. Ο πίνακας θα μετακινηθεί προς τα μέσα όταν πιέσετε τη μονάδα προς το εσωτερικό. Τοποθετήστε τη μονάδα τέρμα προς τα μέσα μέχρι να σταματήσει και να ασφαλίσει.



4. Ενεργοποιήστε τον εκτυπωτή και περιμένετε μέχρι να ζεσταθεί (περίπου 1 λεπτό).
5. Εκτυπώστε ένα χάρτη μενού ως εξής:
  - (α) Πατήστε το κουμπί **Enter (Εισαγωγή)**.
  - (β) Πατήστε το κουμπί **κάτω βέλους του Menu (Μενού)** και, στη συνέχεια, το κουμπί **Enter (Εισαγωγή)**, για να επιλέξετε το μενού Εκτύπωση πληροφοριών.
  - (γ) Επιλέξτε **Διαμόρφωση** με το κουμπί **Enter (Εισαγωγή)**.
  - (δ) Πατήστε το κουμπί **Enter (Εισαγωγή)** ακόμη μία φορά για εκτέλεση του μενού Διαμόρφωση.
  - (ε) Όταν εκτυπωθεί ο χάρτης διαμόρφωσης, πατήστε το κουμπί **Online (Σε σύνδεση)** για έξοδο από το σύστημα μενού.

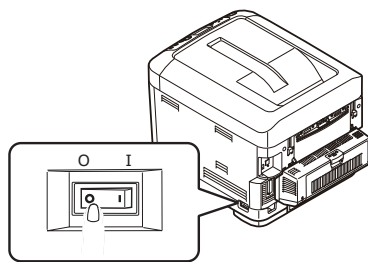
6. Ελέγξτε την πρώτη σελίδα του χάρτη μενού.
7. Η τρέχουσα διαμόρφωση του εκτυπωτή εμφανίζεται κοντά στο πάνω μέρος της σελίδας, ανάμεσα στις δύο οριζόντιες γραμμές. Η λίστα αυτή πρέπει να αναφέρει ότι η μονάδα αμφίπλευρης εκτύπωσης έχει πλέον εγκατασταθεί.

Τέλος, για να χρησιμοποιήσετε πλήρως τις νέες λειτουργίες, πρέπει να ρυθμίσετε το πρόγραμμα οδήγησης του εκτυπωτή («Ρύθμιση επιλογών προγράμματος οδήγησης» στη σελίδα 84).

## ΑΝΑΒΑΘΜΙΣΗ ΜΝΗΜΗΣ

Το βασικό μοντέλο του εκτυπωτή διαθέτει κύρια μνήμη 256MB. Μπορεί να αναβαθμιστεί με πρόσθετη πλακέτα μνήμης 256MB ή 512MB, ώστε η συνολική μνήμη να αυξηθεί στα 768MB.

1. Απενεργοποιήστε τον εκτυπωτή και αποσυνδέστε το καλώδιο τροφοδοσίας AC.

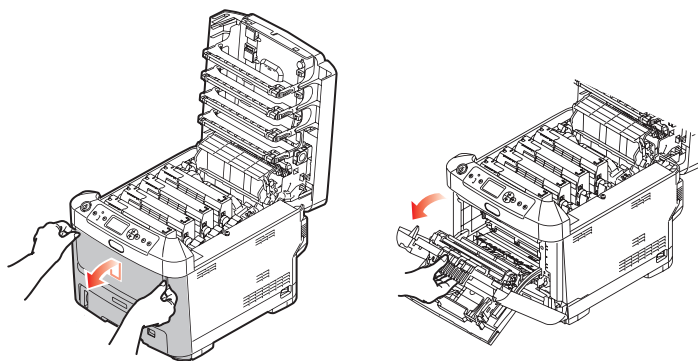


2. Πιέστε το κουμπί απασφάλισης καλύμματος και ανοίξτε πλήρως το δίσκο εξόδου του εκτυπωτή.

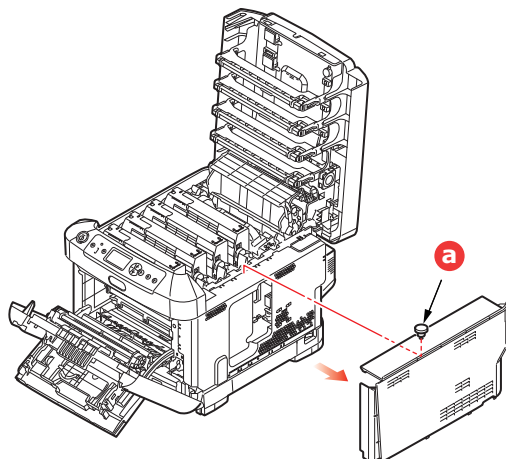
### ΠΡΟΕΙΔΟΠΟΙΗΣΗ!

**Εάν ο εκτυπωτής ήταν ενεργοποιημένος πρόσφατα, ο σταθεροποιητής θα είναι ζεστός. Η περιοχή αυτή επισημαίνεται με μια ετικέτα. Μην τον αγγίζετε.**

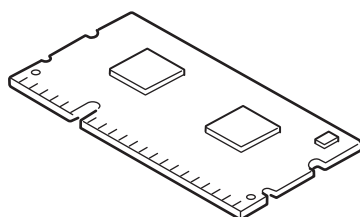
3. Τραβήξτε προς τα κάτω το δίσκο πολλαπλών χρήσεων χρησιμοποιώντας τα κοιλώματα. Σηκώστε το μοχλό απασφάλισης του μπροστινού καλύμματος και χαμηλώστε το μπροστινό κάλυμμα.



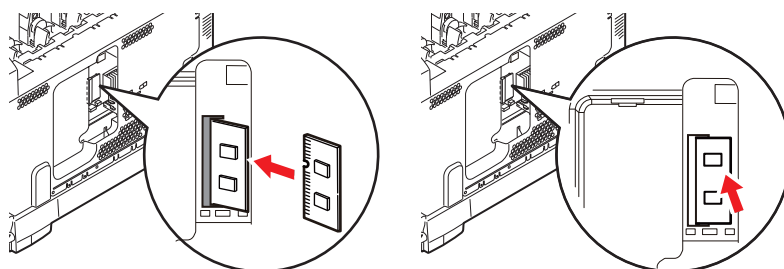
4. Χαλαρώστε τη βίδα (a) στερεώνοντας το δεξιό κάλυμμα.
5. Σηκώστε ελαφρώς το άκρο του πλαϊνού καλύμματος και απομακρύνετε το κάλυμμα από τον εκτυπωτή στο πάνω μέρος. Σηκώστε ελαφρώς το κάλυμμα, για να το αποσυνδέσετε από τον εκτυπωτή. Τοποθετήστε το με ασφάλεια στη μία πλευρά.



6. Αφαιρέστε προσεκτικά τη νέα πλακέτα μνήμης από τη συσκευασία της. Κρατήστε την πλακέτα μόνο από τις μικρές της πλευρές και αποφεύγετε την επαφή με τυχόν μεταλλικά εξαρτήματα όσο το δυνατόν περισσότερο. Συγκεκριμένα, μην αγγίζετε τον τερματικό συνδετήρα.
7. Λάβετε υπόψη ότι η πλακέτα μνήμης διαθέτει μια μικρή εγκοπή στον τερματικό συνδετήρα, η οποία βρίσκεται πιο κοντά στο ένα άκρο από ό,τι στο άλλο.

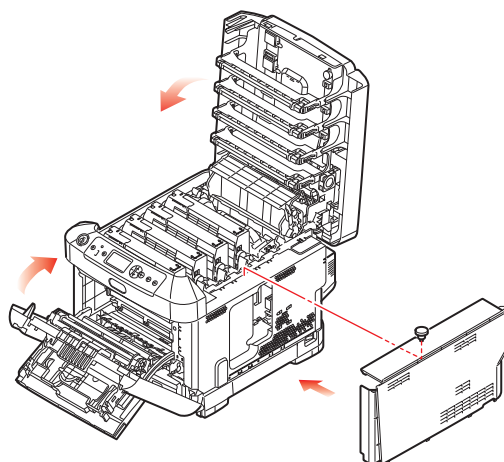


8. Εντοπίστε την υποδοχή επέκτασης RAM στον εκτυπωτή.
9. Εάν η υποδοχή επέκτασης RAM περιέχει ήδη μια πλακέτα αναβάθμισης μνήμης, πρέπει να την αφαιρέσετε πριν τοποθετήσετε τη νέα πλακέτα. Ακολουθήστε την παρακάτω διαδικασία για την αφαίρεση, διαφορετικά μεταβείτε στο βήμα 10.
  - (α) Απασφαλίστε τα κλιπ συγκράτησης και αφαιρέστε την πλακέτα από την υποδοχή.
  - (β) Τοποθετήστε την πλακέτα μνήμης που αφαιρέσατε στην αντιστατική συσκευασία που περιείχε τη νέα πλακέτα μνήμης.
10. Κρατήστε τη νέα πλακέτα μνήμης από τις μικρές της πλευρές, ώστε ο τερματικός συνδετήρας να είναι στραμμένος προς την υποδοχή επέκτασης RAM και η μικρή εγκοπή να βρίσκεται πιο κοντά στο πίσω μέρος του εκτυπωτή.
11. Πιέστε προσεκτικά την πλακέτα μέσα στην υποδοχή επέκτασης RAM μέχρι να ασφαλίσει και να μην μπορεί να μετακινηθεί.





12. Εντοπίστε τα κλιπ συγκράτησης στο κάτω μέρος του πλαινού καλύμματος στις ορθογώνιες οπές τους κοντά στο κάτω μέρος του εκτυπωτή.
13. Κλείστε το πάνω μέρος του πλαινού καλύμματος στον εκτυπωτή και τοποθετήστε ξανά τη βίδα συγκράτησης που χαλαρώσατε στο βήμα 4.



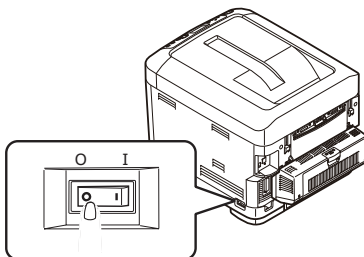
14. Κλείστε το μπροστινό κάλυμμα και το δίσκο εξόδου, πιέζοντας σταθερά σε κάθε πλευρά για να ασφαλίσουν.
15. Συνδέστε ξανά το καλώδιο τροφοδοσίας AC και ενεργοποιήστε τον εκτυπωτή.
16. Όταν ο εκτυπωτής είναι έτοιμος, εκτυπώστε ένα χάρτη μενού ως εξής:
  - (α) Πατήστε το κουμπί **Enter (Εισαγωγή)**.
  - (β) Πατήστε το κουμπί **κάτω βέλους του Menu (Μενού)** και, στη συνέχεια, το κουμπί **Enter (Εισαγωγή)**, για να επιλέξετε το μενού Εκτύπωση πληροφοριών.
  - (γ) Επιλέξτε **Διαμόρφωση** με το κουμπί **Enter (Εισαγωγή)**.
  - (δ) Πατήστε το κουμπί **Enter (Εισαγωγή)** ακόμη μία φορά για εκτέλεση του μενού Διαμόρφωση.
  - (ε) Όταν εκτυπωθεί ο χάρτης διαμόρφωσης, πατήστε το κουμπί **On Line (Σε σύνδεση)** για έξοδο από το σύστημα μενού.
17. Ελέγξτε την πρώτη σελίδα του χάρτη μενού.

Η τρέχουσα διαμόρφωση του εκτυπωτή εμφανίζεται κοντά στο πάνω μέρος της σελίδας, ανάμεσα στις δύο οριζόντιες γραμμές. Η λίστα αυτή περιλαμβάνει το συνολικό μέγεθος της μνήμης. Πρέπει να αναφέρει τη συνολική εγκατεστημένη μνήμη.

## ΚΑΡΤΑ SD

Η προαιρετική κάρτα SD παρέχει τη δυνατότητα συρραφής εκτυπωμένων σελίδων και μπορεί να χρησιμοποιηθεί για αποθήκευση επικαλύψεων, μακροεντολών και γραμματοσειρών, καθώς και για προστασία ή έλεγχο εγγράφων σε αναμονή για εκτύπωση.

1. Απενεργοποιήστε τον εκτυπωτή και αποσυνδέστε το καλώδιο τροφοδοσίας AC.

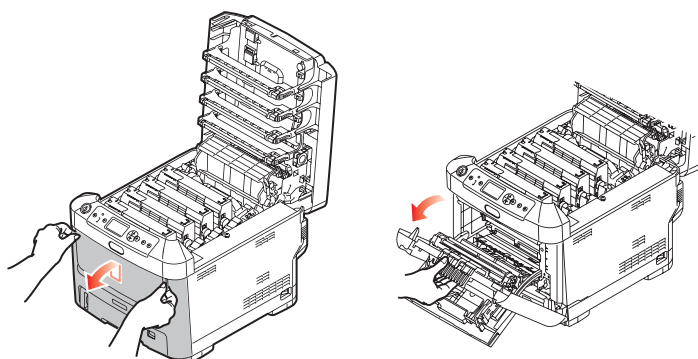


2. Πιέστε το κουμπί απασφάλισης καλύμματος και ανοίξτε πλήρως το δίσκο εξόδου του εκτυπωτή.

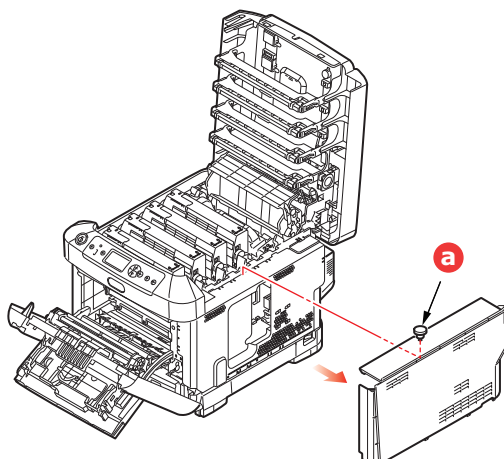
### ΠΡΟΕΙΔΟΠΟΙΗΣΗ!

**Εάν ο εκτυπωτής ήταν ενεργοποιημένος πρόσφατα, ο σταθεροποιητής θα είναι ζεστός. Η περιοχή αυτή επισημαίνεται με μια ετικέτα. Μην τον αγγίζετε.**

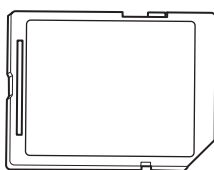
3. Τραβήξτε προς τα κάτω το δίσκο πολλαπλών χρήσεων χρησιμοποιώντας τα κοιλώματα. Σηκώστε το μοχλό απασφάλισης του μπροστινού καλύμματος και χαμηλώστε το μπροστινό κάλυμμα.



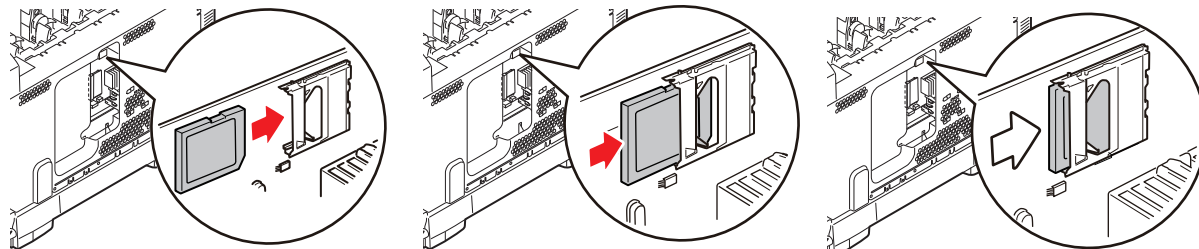
4. Χαλαρώστε τη βίδα (a) στερεώνοντας το δεξιό κάλυμμα. Σηκώστε ελαφρώς το άκρο του πλαϊνού καλύμματος και απομακρύνετε το κάλυμμα από τον εκτυπωτή στο πάνω μέρος. Σηκώστε ελαφρώς το κάλυμμα, για να το αποσυνδέσετε από τον εκτυπωτή. Τοποθετήστε το με ασφάλεια στη μία πλευρά.



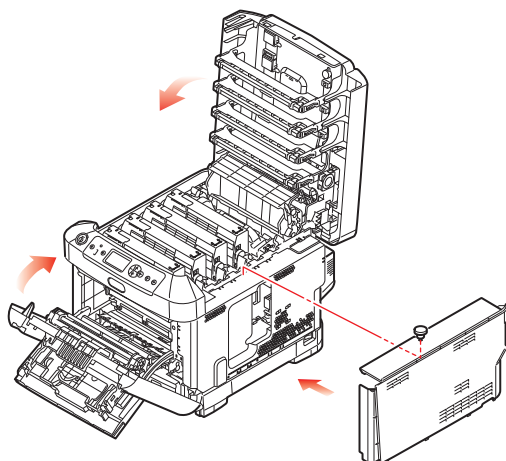
5. Λάβετε υπόψη ότι η κάρτα SD διαθέτει μία λοξά κομμένη γωνία.



6. Πιέστε προσεκτικά την κάρτα SD στην υποδοχή, όπως φαίνεται.



7. Εντοπίστε τα κλιπ συγκράτησης στο κάτω μέρος του πλαινού καλύμματος στις ορθογώνιες οπές τους κοντά στο κάτω μέρος του εκτυπωτή.
8. Κλείστε το πάνω μέρος του πλαινού καλύμματος στον εκτυπωτή και τοποθετήστε ξανά τη βίδα συγκράτησης που χαλαρώσατε στο βήμα 4.



9. Κλείστε το μπροστινό κάλυμμα και το δίσκο εξόδου, πιέζοντας σταθερά σε κάθε πλευρά προς τα κάτω, για να ασφαλίσουν.
10. Συνδέστε ξανά το καλώδιο τροφοδοσίας AC και ενεργοποιήστε τον εκτυπωτή.
11. Όταν ο εκτυπωτής είναι έτοιμος, εκτυπώστε ένα χάρτη μενού ως εξής:
- (α) Πατήστε το κουμπί **Enter (Εισαγωγή)**.
  - (β) Πατήστε το κουμπί **κάτω βέλους του Menu (Μενού)** και, στη συνέχεια, το κουμπί **Enter (Εισαγωγή)**, για να επιλέξετε το μενού Εκτύπωση πληροφοριών.
  - (λ) Επιλέξτε **Διαμόρφωση** με το κουμπί **Enter (Εισαγωγή)**.
  - (δ) Πατήστε το κουμπί **Enter (Εισαγωγή)** ακόμη μία φορά για εκτέλεση του μενού Διαμόρφωση.
  - (ε) Όταν εκτυπωθεί ο χάρτης διαμόρφωσης, πατήστε το κουμπί **On Line (Σε σύνδεση)** για έξοδο από το σύστημα μενού.
12. Ελέγξτε την πρώτη σελίδα του χάρτη μενού. Η λίστα αυτή πρέπει να αναφέρει ότι η κάρτα SD έχει εγκατασταθεί.

## ΜΟΝΑΔΑ ΑΣΥΡΜΑΤΟΥ LAN

Η προαιρετική μονάδα ασύρματου LAN στη συσκευή σας επιτρέπει να χρησιμοποιείτε τη λειτουργία ασύρματου LAN.

1. Απενεργοποιήστε τη συσκευή και μετά βγάλτε το καλώδιο τροφοδοσίας από την πρίζα.

### ΣΗΜΕΙΩΣΗ

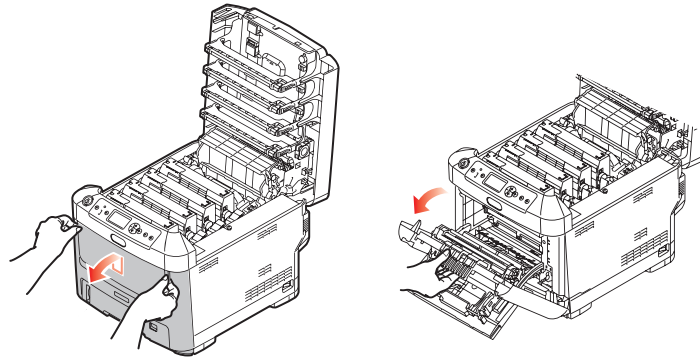
Περιμένετε τουλάχιστον 1 λεπτό αφού βγάλετε το καλώδιο τροφοδοσίας από την πρίζα και μετά προχωρήστε στο επόμενο βήμα.

2. Πιέστε το κουμπί απασφάλισης καλύμματος και ανοίξτε πλήρως το δίσκο εξόδου του εκτυπωτή.

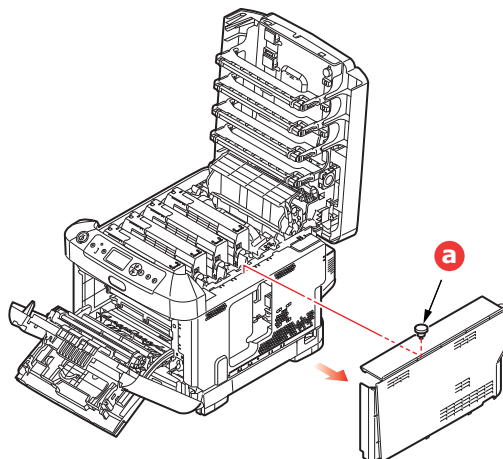
### ΠΡΟΕΙΔΟΠΟΪΗΣΗ!

**Αν ο εκτυπωτής ενεργοποιήθηκε πρόσφατα, ο σταθεροποιητής θα είναι ζεστός. Η περιοχή αυτή επισημαίνεται εμφανώς με μια ετικέτα. Μην τον αγγίζετε.**

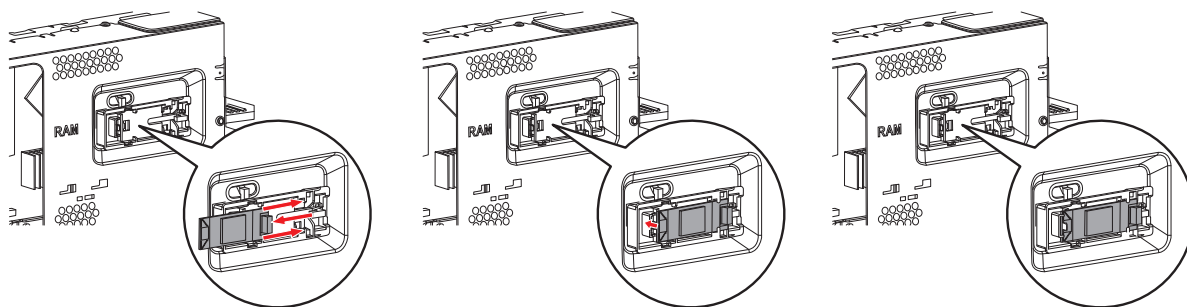
3. Τραβήξτε το δίσκο MP προς τα κάτω, χρησιμοποιώντας τις εσοχές. Σηκώστε το μοχλό απασφάλισης του μπροστινού καλύμματος και κατεβάστε το μπροστινό κάλυμμα.



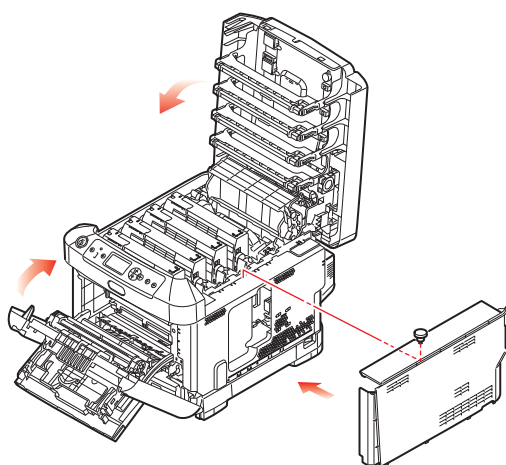
4. Ξεβιδώστε τη βίδα (a) που ασφαλίζει το δεξιό πλευρικό κάλυμμα. Σηκώστε ελαφρώς την άκρη του πλευρικού καλύμματος και τραβήξτε το κάλυμμα μακριά από τον εκτυπωτή στο επάνω μέρος. Σηκώστε ελαφρώς το κάλυμμα για να το αφαιρέσετε από τον εκτυπωτή. Τοποθετήστε το με ασφάλεια στη μία πλευρά.



5. Συνδέστε το σύνδεσμο του καλωδίου σύνδεσης στο πίσω μέρος της δεξιάς πλευράς στη μονάδα ασύρματου LAN και μετά εγκαταστήστε τη μονάδα στη συσκευή.



6. Εντοπίστε τα κλιπ συγκράτησης στο κάτω μέρος του πλευρικού καλύμματος στις ορθογώνιες οπές τους, κοντά στο κάτω μέρος του εκτυπωτή.
7. Κλείστε το επάνω μέρος του πλευρικού καλύμματος έως τον εκτυπωτή και βιδώστε ξανά τη βίδα ασφάλισης που ξεβιδώσατε στο βήμα 4.



8. Κλείστε το μπροστινό κάλυμμα και το δίσκο εξόδου, πιέζοντας σταθερά σε κάθε πλευρά προς τα κάτω, για να ασφαλίσουν.
9. Πατήστε και κρατήστε πατημένο το κουμπί **Enter (Εισαγωγή)** στον πίνακα χειριστή, καθώς ενεργοποιείτε τον εκτυπωτή.
10. Πατήστε το κουμπί **Enter (Εισαγωγή)**.
11. Πληκτρολογήστε τον κωδικό πρόσβασης διαχειριστή και μετά πατήστε το κουμπί **Enter (Εισαγωγή)**.  
(Ο προεπιλεγμένος κωδικός πρόσβασης είναι 999999.)
12. Επιλέξτε **Ασύρματη μονάδα** και μετά πατήστε το κουμπί **Enter (Εισαγωγή)**.
13. Επιλέξτε **Ενεργοποιήσετε** και μετά πατήστε το κουμπί **Enter (Εισαγωγή)**.

## ΣΥΝΔΕΣΗ ΑΣΥΡΜΑΤΟΥ LAN(ΛΕΙΤΟΥΡΓΙΑ ΥΠΟΔΟΜΗΣ)

### Προφυλάξεις κατά τη χρήση ασύρματου LAN

Διαβάστε προσεκτικά τις ακόλουθες προφυλάξεις πριν χρησιμοποιήσετε αυτή τη συσκευή σε περιβάλλον ασύρματου LAN.

- Σε περιβάλλον ασύρματου LAN, η συσκευή μπαίνει σε λειτουργία αδράνειας, αλλά δεν μπαίνει σε λειτουργία βαθιάς αδράνειας.
- Μην τοποθετείτε οποιεσδήποτε συσκευές (ειδικά φούρνους μικροκυμάτων ή ψηφιακά ασύρματα τηλέφωνα) που εκπέμπουν αδύναμα ηλεκτρομαγνητικά κύματα κοντά στη συσκευή.
- Τοποθετήστε τη συσκευή κοντά σε ένα σημείο πρόσβασης ασύρματου LAN ή μια ασύρματη συσκευή, χωρίς να υπάρχουν εμπόδια μεταξύ τους (η απόσταση πρέπει να είναι έως 30 μέτρα).
- Οι ασύρματες συνδέσεις μπορεί να είναι δύσκολες εάν υπάρχουν μέταλλο, παράθυρα με κουφώματα αλουμινίου, ή τοίχοι με ενισχυμένο σκυρόδεμα ανάμεσα στη συσκευή και το σημείο πρόσβασης ασύρματου LAN.
- Οι συνδέσεις ασύρματου LAN μπορεί να έχουν χαμηλότερες ταχύτητες μετάδοσης, ανάλογα με το περιβάλλον, σε σχέση με τις συνδέσεις ενσύρματου LAN ή USB. Προτείνουμε τη χρήση σύνδεσης ενσύρματου LAN ή USB για να εκτυπώσετε μεγάλο όγκο δεδομένων, όπως φωτογραφίες.

Για να επιλέξετε μια έγκυρη προεπιλεγμένη πύλη.

1. Πατήστε **πάνω** ή **κάτω** στον πίνακα χειριστή για να εμφανιστεί η επιλογή **Διαμόρφωση διαχειριστή**.
2. Πατήστε το κουμπί **Enter (Εισαγωγή)**.
3. Πληκτρολογήστε τον κωδικό πρόσβασης διαχειριστή και μετά πατήστε το κουμπί **Enter (Εισαγωγή)**.  
(Ο προεπιλεγμένος κωδικός πρόσβασης είναι 999999.)
4. Πατήστε **πάνω** ή **κάτω** στον πίνακα χειριστή για να εμφανιστεί η επιλογή **Δικτύων setup** και μετά πατήστε το κουμπί **Enter (Εισαγωγή)**.
5. Πατήστε **πάνω** ή **κάτω** στον πίνακα χειριστή για να εμφανιστεί η επιλογή **Ενεργοποίηση προεπιλεγμένης πύλης** και έπειτα πατήστε το κουμπί **Enter (Εισαγωγή)**.
6. Πατήστε **κάτω** στον πίνακα χειριστή για να εμφανιστεί η επιλογή **Ασύρματο(Υποδομή)** και μετά πατήστε το κουμπί **Enter (Εισαγωγή)**.

### Σύνδεση μέσω WPS

Εάν το σημείο πρόσβασης ασύρματου LAN υποστηρίζει WPS, η σύνδεση στο ασύρματο LAN μπορεί να γίνει εύκολα χρησιμοποιώντας το κουμπί εύκολης διαμόρφωσης (κουμπί WPS).

Ακολουθήστε την παρακάτω διαδικασία για τη διαμόρφωση.

1. Επιβεβαιώστε τη θέση του κουμπιού εύκολης διαμόρφωσης και τότε πρέπει να πατήσετε το κουμπί ανατρέχοντας στο εγχειρίδιο χρήστη του σημείου πρόσβασης ασύρματου LAN.
2. Επιβεβαιώστε πως το σημείο πρόσβασης ασύρματου LAN έχει ενεργοποιηθεί και λειτουργεί κανονικά.
3. Ενεργοποιήστε τον εκτυπωτή.
4. Πατήστε **πάνω** ή **κάτω** στον πίνακα χειριστή για να εμφανιστεί η επιλογή **Ρύθμιση ασύρματου (Υποδομή)** και μετά πατήστε το κουμπί **Enter (Εισαγωγή)**.
5. Πληκτρολογήστε τον κωδικό πρόσβασης διαχειριστή και μετά πατήστε το κουμπί **Enter (Εισαγωγή)**.
6. Πατήστε **πάνω** στον πίνακα χειριστή για να επιλέξετε **Ενεργοποιήσετε** και μετά πατήστε το κουμπί **Enter (Εισαγωγή)**.
7. Πατήστε **πάνω** ή **κάτω** στον πίνακα χειριστή για να εμφανιστεί η επιλογή **Αυτόματη διαμόρφωση (WPS)** και μετά πατήστε το κουμπί **Enter (Εισαγωγή)**.

8. Επιλέξτε **WPS-PBC** και μετά πατήστε το κουμπί **Enter (Εισαγωγή)**.
9. Επιλέξτε **Ναι** και μετά πατήστε το κουμπί **Enter (Εισαγωγή)**.
10. Ο εκτυπωτής ξεκινάει την αναζήτηση για σημεία πρόσβασης ασύρματου LAN. Κατά τη διάρκεια 2 λεπτών, πατήστε το κουμπί εύκολης διαμόρφωσης για σημείο πρόσβασης ασύρματου LAN για μερικά δευτερόλεπτα.

Μόλις εμφανιστεί η οθόνη **Σύνδεση επιτυχής**, υποδεικνύεται ότι η διαμόρφωση ασύρματου LAN ολοκληρώθηκε.

Εάν εμφανιστεί το μήνυμα **Η σύνδεση απέτυχε**, επαναλάβετε τη διαδικασία από το βήμα 4.

Εάν στην πάνω δεξιά γωνία του πίνακα χειριστή εμφανίζεται μια κεραία, υποδεικνύεται πως η σύνδεση είναι επιτυχής.

### Σύνδεση επιλέγοντας ένα σημείο πρόσβασης ασύρματου LAN από τον πίνακα ελέγχου

Εάν το σημείο πρόσβασης ασύρματου LAN δεν υποστηρίζει WPS, μπορείτε να συνδεθείτε επιλέγοντας το ασύρματο σημείο πρόσβασης ασύρματου LAN που θέλετε να χρησιμοποιήσετε από αυτά που ανίχνευσε η συσκευή. Για να το κάνετε αυτό, απαιτείται κλειδί κρυπτογράφησης.

1. Επιβεβαιώστε και σημειώστε το SSID και το κλειδί κρυπτογράφησης, ανατρέχοντας στο εγχειρίδιο χρήστη του σημείου πρόσβασης ασύρματου LAN.

---

#### ΥΠΟΜΝΗΜΑ

- > Το SSID ονομάζεται επίσης όνομα δικτύου, ESSID ή ESS-ID.
- > Το κλειδί κρυπτογράφησης ονομάζεται επίσης κλειδί δικτύου, κλειδί ασφαλείας, κωδικός πρόσβασης ή προδιαμοιρασμένο κλειδί.

2. Επιβεβαιώστε πως το σημείο πρόσβασης ασύρματου LAN έχει ενεργοποιηθεί και λειτουργεί κανονικά.
3. Ενεργοποιήστε τον εκτυπωτή.
4. Πατήστε **πάνω** ή **κάτω** στον πίνακα χειριστή για να εμφανιστεί η επιλογή **Ρύθμιση ασύρματου (Υποδομή)** και μετά πατήστε το κουμπί **Enter (Εισαγωγή)**.
5. Πληκτρολογήστε τον κωδικό πρόσβασης διαχειριστή και μετά πατήστε το κουμπί **Enter (Εισαγωγή)**.
6. Πατήστε **πάνω** στον πίνακα χειριστή για να επιλέξετε **Ενεργοποιήσετε** και μετά πατήστε το κουμπί **Enter (Εισαγωγή)**.
7. Πατήστε **πάνω** ή **κάτω** στον πίνακα χειριστή για να εμφανιστεί η επιλογή **Επιλογή ασύρματου δικτύου** και μετά πατήστε το κουμπί **Enter (Εισαγωγή)**.
8. Ο εκτυπωτής ξεκινάει την αναζήτηση για σημεία πρόσβασης ασύρματου LAN. Παρακαλώ περιμένετε.
9. Προβάλλεται έναν κατάλογος SSID διαθέσιμων σημείων πρόσβασης ασύρματου LAN. Πατήστε **πάνω** ή **κάτω**, επιλέξτε ένα σημείο πρόσβασης ασύρματου LAN και πατήστε το κουμπί **Enter (Εισαγωγή)**.

---

#### ΣΗΜΕΙΩΣΗ

Εάν εμφανίζεται μόνο **Χειροκίνητη Εγκατάσταση** ή δεν εμφανίζεται το επιθυμητό SSID δικτύου ασύρματου LAN, ακολουθήστε τη διαδικασία στην ενότητα "Σύνδεση μέσω χειροκίνητης εγκατάστασης από τον πίνακα ελέγχου" για να εφαρμόσετε τις ρυθμίσεις.

10. Ανοίγει μια οθόνη στην οποία μπορεί να εισαχθεί το κλειδί κρυπτογράφησης, βάσει της διαδικασίας κρυπτογράφησης για το επιλεγμένο σημείο πρόσβασης LAN.

---

#### ΥΠΟΜΝΗΜΑ

Το κλειδί κρυπτογράφησης διαφέρει, ανάλογα με το σημείο πρόσβασης ασύρματου LAN και την ασφάλεια.

---

■ Εάν εμφανίζεται **Προδιαμοιρασμένο κλειδί WPA**

ΣΤΟΙΧΕΙΟ	ΕΞΗΓΗΣΗ
Μέθοδος κρυπτογράφησης	WPA/WPA2-PSK
Κλειδί κρυπτογράφησης	Εισάγετε το προδιαμοιρασμένο κλειδί.

■ Εάν εμφανίζεται **Κλειδί WEP**

ΣΤΟΙΧΕΙΟ	ΕΞΗΓΗΣΗ
Μέθοδος κρυπτογράφησης	WEP
Κλειδί κρυπτογράφησης	Εισάγετε το κλειδί WEP.

■ Άλλες ρυθμίσεις

ΣΤΟΙΧΕΙΟ	ΕΞΗΓΗΣΗ
Μέθοδος κρυπτογράφησης	Απενεργοποίηση
Κλειδί κρυπτογράφησης	Δεν χρειάζεται εισαγωγή.

11. Το SSID που επιλέχθηκε στο βήμα 7 και η μέθοδος κρυπτογράφησης στο βήμα 8 προβάλλονται στην οθόνη επιβεβαίωσης για ασφάλεια. Εάν το SSID είναι το ίδιο με αυτό που ρυθμίστηκε στο βήμα 1, επιλέξτε **[Enter]:Execute** και πατήστε το κουμπί **Enter (Εισαγωγή)**.

Μόλις εμφανιστεί η οθόνη **Σύνδεση επιτυχής**, υποδεικνύεται ότι η διαμόρφωση ασύρματου LAN ολοκληρώθηκε.

Εάν εμφανιστεί το μήνυμα **Η σύνδεση απέτυχε**, επαναλάβετε τη διαδικασία από το Βήμα 4.

Εάν στην πάνω δεξιά γωνία του πίνακα χειριστή εμφανίζεται μια κεραία, υποδεικνύεται πως η σύνδεση είναι επιτυχής.

### Σύνδεση μέσω χειροκίνητης εγκατάστασης από τον πίνακα ελέγχου

Διαμορφώστε τα στοιχεία του σημείου πρόσβασης ασύρματου LAN (SSID, μέθοδος κρυπτογράφησης και κλειδί κρυπτογράφησης) χειροκίνητα και συνδεθείτε στο ασύρματο LAN.

1. Ελέγξτε και σημειώστε το SSID, τη μέθοδο κρυπτογράφησης και το κλειδί κρυπτογράφησης, ανατρέχοντας στο εγχειρίδιο χρήστη του σημείου πρόσβασης ασύρματου LAN.

---

**ΣΗΜΕΙΩΣΗ**

Όταν η μέθοδος κρυπτογράφησης είναι WPA-EAP ή WPA2-EAP, διαμορφώστε από την ιστοσελίδα του εκτυπωτή.

---

**ΥΠΟΜΝΗΜΑ**

- > Το SSID ονομάζεται επίσης όνομα δικτύου, ESSID ή ESS-ID.
  - > Το κλειδί κρυπτογράφησης ονομάζεται επίσης κλειδί δικτύου, κλειδί ασφαλείας, κωδικός πρόσβασης ή προδιαμοιρασμένο κλειδί.
- 

2. Επιβεβαιώστε πως το σημείο πρόσβασης ασύρματου LAN έχει ενεργοποιηθεί και λειτουργεί κανονικά.
3. Ενεργοποιήστε τον εκτυπωτή.
4. Πατήστε **πάνω** ή **κάτω** στον πίνακα χειριστή για να εμφανιστεί η επιλογή **Ρύθμιση ασύρματου(Υποδομή)** και μετά πατήστε το κουμπί **Enter (Εισαγωγή)**.



5. Πληκτρολογήστε τον κωδικό πρόσβασης διαχειριστή και μετά πατήστε το κουμπί **Enter (Εισαγωγή)**.
6. Πατήστε **πάνω** στον πίνακα χειριστή για να επιλέξετε **Ενεργοποιήσετε** και μετά πατήστε το κουμπί **Enter (Εισαγωγή)**.
7. Πατήστε **πάνω** ή **κάτω** στον πίνακα χειριστή για να εμφανιστεί η επιλογή **Επιλογή ασύρματου δικτύου** και μετά πατήστε το κουμπί **Enter (Εισαγωγή)**.
8. Ο εκτυπωτής ξεκινάει την αναζήτηση για σημεία πρόσβασης ασύρματου LAN. Παρακαλώ περιμένετε.
9. Προβάλλεται έναν κατάλογος SSID διαθέσιμων σημείων πρόσβασης ασύρματου LAN. Πατήστε **πάνω** ή **κάτω**, επιλέξτε **Χειροκίνητη Εγκατάσταση** στο τέλος του καταλόγου και πατήστε το κουμπί **Enter (Εισαγωγή)**.
10. Εισάγετε το SSID που σημειώσατε στο βήμα 1 και πατήστε το κουμπί **Enter (Εισαγωγή)**.

---

*ΣΗΜΕΙΩΣΗ*

*Γίνεται διάκριση πεζών/κεφαλαίων. Παρακαλώ εισάγετέ το σωστά.*

---

11. Επιλέξτε τη μέθοδο κρυπτογράφησης που επιβεβαιώθηκε στο βήμα 1 και πατήστε το κουμπί **Enter (Εισαγωγή)**.

---

*ΥΠΟΜΝΗΜΑ*

*Το κλειδί κρυπτογράφησης διαφέρει, ανάλογα με το σημείο πρόσβασης ασύρματου LAN και την ασφάλεια.*

---

12. Εισάγετε το κουμπί κρυπτογράφησης που σημειώσατε στο βήμα 1 και πατήστε το κουμπί **Enter (Εισαγωγή)**.

Μόλις εμφανιστεί η οθόνη **Σύνδεση επιτυχής**, υποδεικνύεται ότι η διαμόρφωση ασύρματου LAN ολοκληρώθηκε.

Εάν εμφανιστεί το μήνυμα **Η σύνδεση απέτυχε**, επαναλάβετε τη διαδικασία από το βήμα 4.

Εάν στην πάνω δεξιά γωνία του πίνακα χειριστή εμφανίζεται μια κεραία, υποδεικνύεται πως η σύνδεση είναι επιτυχής.

## Ορίστε τη διεύθυνση IP

Ορίστε μια διαφορετική διεύθυνση IP για το ασύρματο LAN από αυτή του ενσύρματου LAN. Μπείτε στο μενού ρύθμισης και εφαρμόστε τις ρυθμίσεις μέσω της ακόλουθης διαδικασίας.

1. Πατήστε **πάνω** ή **κάτω** στον πίνακα χειριστή για να εμφανιστεί η επιλογή **Ρύθμιση ασύρματου(Υποδομή)** και μετά πατήστε το κουμπί **Enter (Εισαγωγή)**.
2. Πληκτρολογήστε τον κωδικό πρόσβασης διαχειριστή και μετά πατήστε το κουμπί **Enter (Εισαγωγή)**. (Ο προεπιλεγμένος κωδικός πρόσβασης είναι 999999).
3. Πατήστε **πάνω** ή **κάτω** στον πίνακα χειριστή για να εμφανιστεί η επιλογή **Ρύθμιση δικτύου**.
4. **Αυτόματα** ή **Μη αυτόματα** στην επιλογή **Ορισμός διεύθυνσης IP**.

Εάν έχει επιλεγθεί **Μη αυτόματα**, εισάγετε χειροκίνητα τη διεύθυνση IPv4, τη μάσκα υποδικτύου και τη διεύθυνση πύλης.

## ΣΥΝΔΕΣΗ ΜΕΣΩ ΑΣΥΡΜΑΤΟΥ LAN(ΛΕΙΤΟΥΡΓΙΑ AP)

### Αυτόματη διαμόρφωση (Πλήκτρο)

Εάν το ασύρματο τερματικό (υπολογιστής, tablet, smartphone, κ.λπ.) υποστηρίζει WPS-PBC (πλήκτρο), τότε μπορείτε να χρησιμοποιήσετε το κουμπί WPS για να συνδεθείτε μέσω ασύρματου (Λειτουργία AP).

Ακολουθήστε την παρακάτω διαδικασία για να συνδεθείτε.

1. Επιβεβαιώστε τη θέση το κουμπιού WPS στο εγχειρίδιο χρήστη που λάβατε με τον ασύρματο τερματικό (υπολογιστής, tablet, smartphone, κ.λπ.).
2. Ενεργοποιήστε τον εκτυπωτή.
3. Πατήστε **πάνω** ή **κάτω** στον πίνακα χειριστή για να εμφανιστεί η επιλογή **Ρύθμιση ασύρματου (Λειτουργία AP)** και μετά πατήστε το κουμπί **Enter (Εισαγωγή)**.
4. Πληκτρολογήστε τον κωδικό πρόσβασης διαχειριστή και μετά πατήστε το κουμπί **Enter (Εισαγωγή)**.  
(Ο προεπιλεγμένος κωδικός πρόσβασης είναι 999999.)
5. Επιλέξτε **Ενεργοποιήσετε** και μετά πατήστε το κουμπί **Enter (Εισαγωγή)**.
6. Πατήστε **πάνω** ή **κάτω** στον πίνακα χειριστή για να εμφανιστεί η επιλογή **Αυτόματη διαμόρφωση (Πλήκτρο)** και έπειτα πατήστε το κουμπί **Enter (Εισαγωγή)**.
7. Επιλέξτε **Ναι** και μετά πατήστε το κουμπί **Enter (Εισαγωγή)**.
8. Εκκινήστε το WPS-PBC (πλήκτρο) στον ασύρματο τερματικό (υπολογιστής, tablet, smartphone, κ.λπ.).

### Χειροκίνητες συνδέσεις

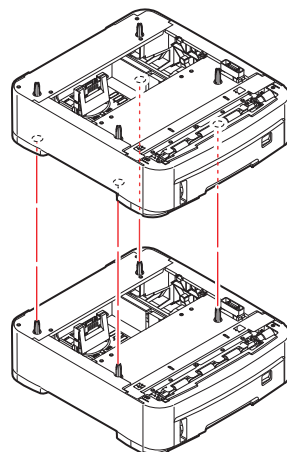
Εάν το ασύρματο τερματικό (υπολογιστής, tablet, smartphone, κ.λπ.) δεν υποστηρίζει WPS-PBC (πλήκτρο), τότε μπορείτε να εισάγετε το SSID και τον κωδικό πρόσβασης της συσκευής στο ασύρματο τερματικό (υπολογιστής, tablet, smartphone, κ.λπ.) για να συνδεθείτε.

Ακολουθήστε την παρακάτω διαδικασία για να συνδεθείτε.

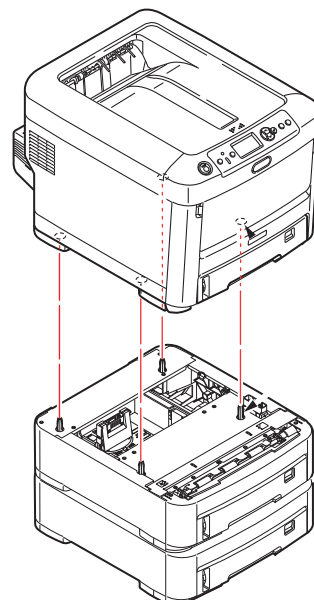
1. Ενεργοποιήστε τον εκτυπωτή.
2. Πατήστε **πάνω** ή **κάτω** στον πίνακα χειριστή για να εμφανιστεί η επιλογή **Ρύθμιση ασύρματου (Λειτουργία AP)** και μετά πατήστε το κουμπί **Enter (Εισαγωγή)**.
3. Πληκτρολογήστε τον κωδικό πρόσβασης διαχειριστή και μετά πατήστε το κουμπί **Enter (Εισαγωγή)**.  
(Ο προεπιλεγμένος κωδικός πρόσβασης είναι 999999.)
4. Επιλέξτε **Ενεργοποιήσετε** και μετά πατήστε το κουμπί **Enter (Εισαγωγή)**.
5. Πατήστε **πάνω** ή **κάτω** στον πίνακα χειριστή για να εμφανιστεί η επιλογή **Χειροκίνητη διαμόρφωση** και μετά πατήστε το κουμπί **Enter (Εισαγωγή)**.
6. Επιβεβαιώστε πως το **SSID** και ο **Κωδικός** φανίζονται στον εκτυπωτή.
7. Εισάγετε το **SSID** και τον **Κωδικό** του εκτυπωτή που επιβεβαιώθηκαν στο βήμα 7 για το ασύρματο τερματικό (υπολογιστής, tablet, smartphoen, κ.λπ.).

## ΠΡΟΣΘΕΤΟΣ(ΟΙ) ΔΙΣΚΟΣ(ΟΙ) ΧΑΡΤΙΟΥ

1. Απενεργοποιήστε τον εκτυπωτή και αποσυνδέστε το καλώδιο τροφοδοσίας AC.
2. Τοποθετήστε τον πρόσθετο δίσκο χαρτιού στην επιθυμητή θέση.



3. Τηρώντας τους κανονισμούς ασφάλειας για την ανύψωση και χρησιμοποιώντας τους οδηγούς συγκράτησης, τοποθετήστε τον εκτυπωτή πάνω από τον πρόσθετο δίσκο χαρτιού.



4. Συνδέστε ξανά το καλώδιο τροφοδοσίας AC και ενεργοποιήστε τον εκτυπωτή.

Τέλος, για να χρησιμοποιήσετε πλήρως τις νέες λειτουργίες, πρέπει να ρυθμίσετε το πρόγραμμα οδήγησης του εκτυπωτή («Ρύθμιση επιλογών προγράμματος οδήγησης» στη σελίδα 84).

## ΡΥΘΜΙΣΗ ΕΠΙΛΟΓΩΝ ΠΡΟΓΡΑΜΜΑΤΟΣ ΟΔΗΓΗΣΗΣ

Μετά την εγκατάσταση της νέας αναβάθμισης, πρέπει να ενημερώσετε το πρόγραμμα οδήγησης του εκτυπωτή, ώστε οι πρόσθετες λειτουργίες να είναι διαθέσιμες στις εφαρμογές σας.

Εξαρτήματα, όπως οι πρόσθετοι δίσκοι χαρτιού, μπορούν να χρησιμοποιηθούν μόνο εάν το πρόγραμμα οδήγησης του εκτυπωτή στον υπολογιστή γνωρίζει ότι έχουν τοποθετηθεί.

Σε ορισμένες περιπτώσεις, η διαμόρφωση υλικού του μηχανήματος εντοπίζεται αυτόματα όταν εγκατασταθεί το πρόγραμμα οδήγησης. Ωστόσο, συνιστάται να ελέγχετε τουλάχιστον εάν στο πρόγραμμα οδήγησης περιλαμβάνονται όλες οι διαθέσιμες λειτουργίες υλικού.

Η διαδικασία αυτή είναι απαραίτητη, εάν προσθέσετε αργότερα επιπλέον λειτουργίες υλικού στο μηχάνημα, μετά την εγκατάσταση και τη ρύθμιση των προγραμμάτων οδήγησης.

Μην ξεχνάτε ότι εάν το μηχάνημα χρησιμοποιείται από πολλούς χρήστες σε διαφορετικούς υπολογιστές, το πρόγραμμα οδήγησης πρέπει να ρυθμιστεί στο μηχάνημα κάθε χρήστη.

### Windows

1. Αποκτήστε πρόσβαση στο παράθυρο Properties (Ιδιότητες) του προγράμματος οδήγησης.
  - (α) Ανοίξτε το **Devices and Printers (Συσκευές και Εκτυπωτές)** μέσω του Μενού Έναρξης ή από τον Πίνακα Ελέγχου των Windows.
  - (β) Κάντε δεξί κλικ στο εικονίδιο για αυτό το μηχάνημα και επιλέξτε **Printer Properties (Ιδιότητες Εκτυπωτή)** από το αναδυόμενο μενού.
2. Επιλέξτε την καρτέλα **Device Options (Επιλογές συσκευής)**.  
Στο πρόγραμμα οδήγησης PostScript για, η καρτέλα μπορεί να ονομάζεται **Device Settings (Ρυθμίσεις συσκευής)**.
3. Ρυθμίστε τις επιλογές για τις συσκευές που μόλις εγκαταστήσατε.
4. Κάντε κλικ στο **OK** για να κλείσετε το παράθυρο και να αποθηκεύσετε τις αλλαγές.

### Mac OS X

1. Επιλέξτε Προτίμηση Συστήματος από το μενού Apple. Ανοίξτε το **Printers & Scanners (Εκτυπωτές & Σαρωτές)**.
2. Βεβαιωθείτε ότι έχει επιλεγεί το μηχάνημά σας.
3. Κάντε κλικ στο **Options & Supplies (Επιλογές & αναλώσιμα)**.
4. Κάντε κλικ στο **Options (Επιλογές)**.
5. Επιλέξτε όλες τις κατάλληλες ρυθμίσεις υλικού για το μηχάνημα και κάντε κλικ στο **OK**.

## ΕΡΜΑΡΙΟ ΑΠΟΘΗΚΕΥΣΗΣ

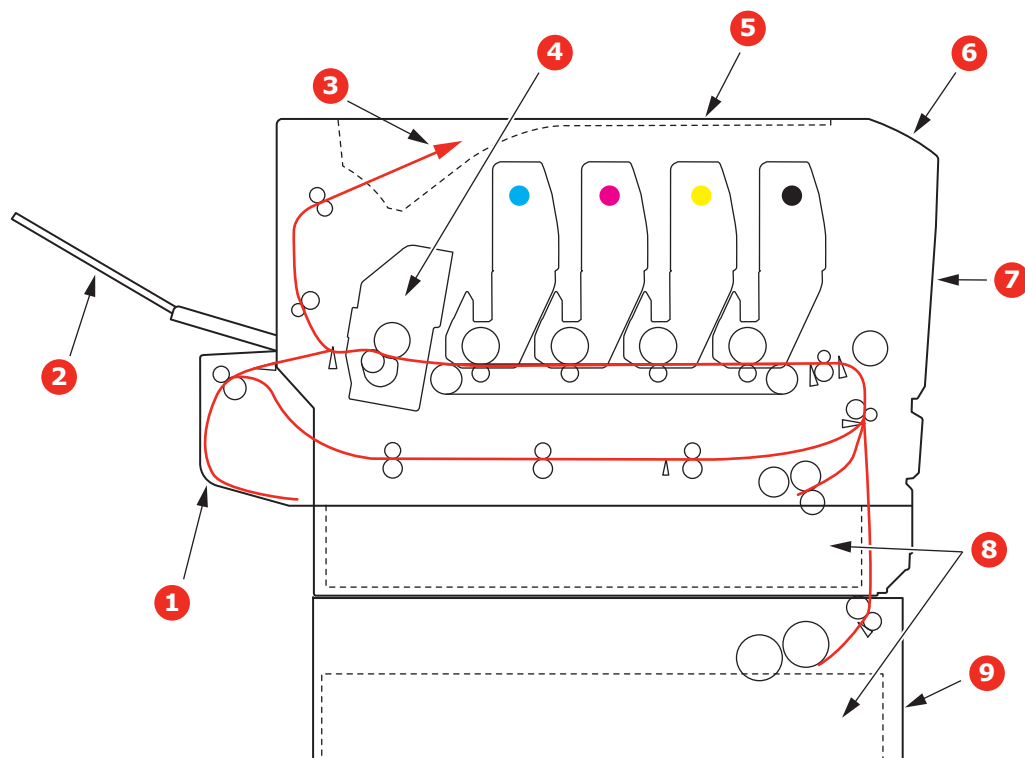
Οδηγίες για την εγκατάσταση του ερμαρίου αποθήκευσης παρέχονται μαζί με το ερμάριο.

## ΑΝΤΙΜΕΤΩΠΙΣΗ ΠΡΟΒΛΗΜΑΤΩΝ

Εφόσον ακολουθείτε τις συστάσεις του παρόντος οδηγού σχετικά με τη χρήση των μέσων εκτύπωσης και διατηρείτε τα μέσα εκτύπωσης σε καλή κατάσταση πριν από τη χρήση, ο εκτυπωτής θα σας προσφέρει πολλά χρόνια αξιόπιστης λειτουργίας. Ωστόσο, ορισμένες φορές μπορεί να εμφανιστούν εμπλοκές χαρτιού. Η ενότητα αυτή περιγράφει τον τρόπο αποκατάστασής τους γρήγορα και εύκολα.

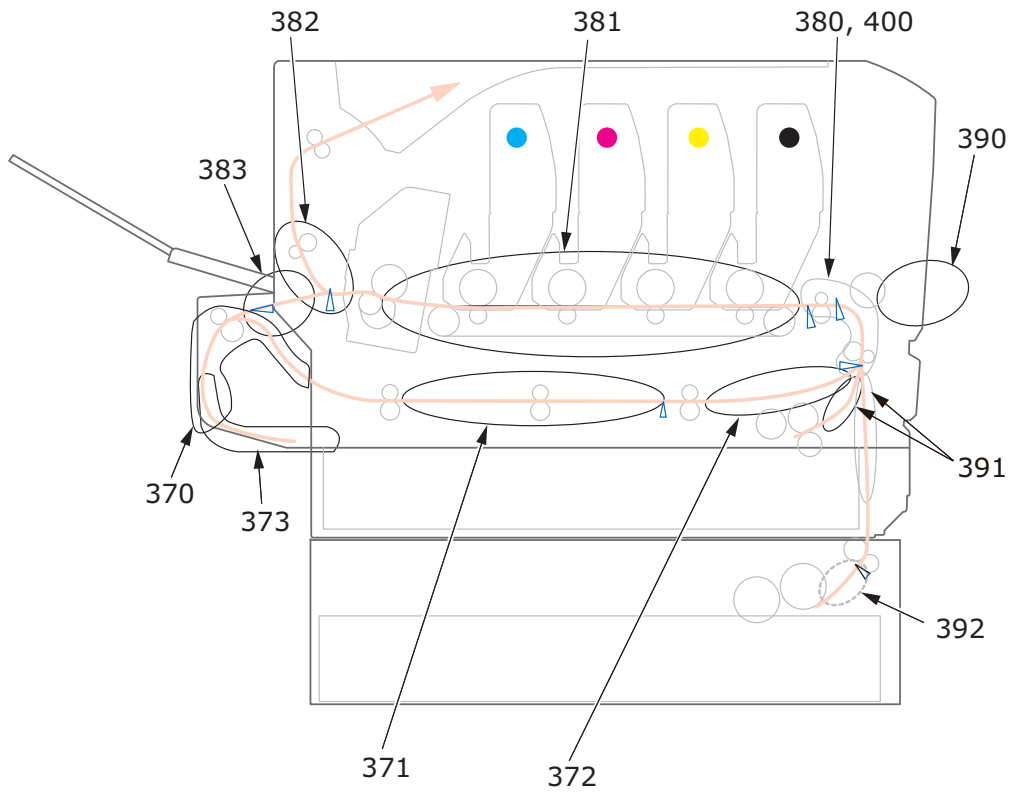
Οι εμπλοκές μπορούν να προκληθούν λόγω εσφαλμένης τροφοδότησης του χαρτιού από ένα δίσκο χαρτιού ή σε κάποιο σημείο της διαδρομής του χαρτιού μέσω του εκτυπωτή. Σε περίπτωση εμπλοκής του χαρτιού, ο εκτυπωτής σταματά αμέσως και η λυχνία LED Attention (Προσοχή) στον πίνακα ελέγχου σας ειδοποιεί για το συμβάν. Εάν εκτελείται εκτύπωση πολλών σελίδων (ή αντιγράφων), ακόμη και εάν έχετε αφαιρέσει ένα φύλλο που φαίνεται, μπορεί να σημειωθεί άλλη εμπλοκή σε κάποιο σημείο της διαδρομής. Πρέπει να αφαιρέσετε και αυτά τα φύλλα, ώστε να αποκατασταθούν πλήρως οι εμπλοκές και η κανονική λειτουργία.

### ΒΑΣΙΚΑ ΕΞΑΡΤΗΜΑΤΑ ΕΚΤΥΠΩΤΗ ΚΑΙ ΔΙΑΔΡΟΜΗ ΧΑΡΤΙΟΥ



1. Μονάδα αμφίπλευρης εκτύπωσης (εάν υπάρχει).
2. Πίσω δίσκος εξόδου.
3. Έξοδος χαρτιού.
4. Μονάδα σταθεροποιητή.
5. Δίσκος εξόδου.
6. Πίνακας χειριστή.
7. Μπροστινό κάλυμμα.
8. Δίσκος χαρτιού.
9. Πρόσθετος δίσκος χαρτιού (εάν έχει τοποθετηθεί).

## ΚΩΔΙΚΟΙ ΣΦΑΛΜΑΤΟΣ ΑΙΣΘΗΤΗΡΑ ΧΑΡΤΙΟΥ



ΑΡ. ΚΩΔΙΚΟΣ	ΘΕΣΗ	ΑΡ. ΚΩΔΙΚΟΣ	ΘΕΣΗ
370	Μονάδα αμφίπλευρης εκτύπωσης <sup>α</sup>	382	Έξοδος χαρτιού
371	Μονάδα αμφίπλευρης εκτύπωσης <sup>α</sup>	383	Μονάδα αμφίπλευρης εκτύπωσης <sup>α</sup>
372	Μονάδα αμφίπλευρης εκτύπωσης <sup>α</sup>	390	Δίσκος πολλαπλών χρήσεων
373	Μονάδα αμφίπλευρης εκτύπωσης <sup>α</sup>	391	Δίσκος χαρτιού
380	Τροφοδοσία χαρτιού	392	2 <sup>ος</sup> δίσκος χαρτιού <sup>α</sup>
381	Διαδρομή χαρτιού	400	Μέγεθος χαρτιού

α. Εάν υπάρχει.

## ΑΠΟΚΑΤΑΣΤΑΣΗ ΕΜΠΛΟΚΩΝ ΧΑΡΤΙΟΥ

### ΣΗΜΕΙΩΣΗ

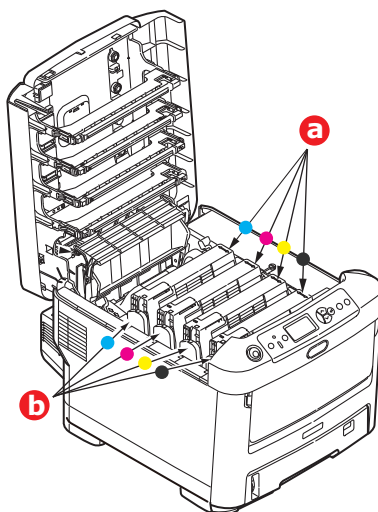
Για λόγους επεξήγησης, παρουσιάζεται ο εκτυπωτής C712. Εάν διαθέτετε τον εκτυπωτή C612, η αρχή λειτουργίας είναι ίδια.

1. Εάν το φύλλο έχει προωθηθεί αρκετά και βρίσκεται έξω από το πάνω μέρος του εκτυπωτή, απλά πιάστε το και τραβήξτε το προσεκτικά, για να το αφαιρέσετε πλήρως. Εάν δεν αφαιρείται εύκολα, μην ασκείτε υπερβολική δύναμη. Μπορείτε να το αφαιρέσετε αργότερα από την πίσω πλευρά.
2. Πιέστε το κουμπί απασφάλισης καλύμματος και ανοίξτε πλήρως το δίσκο εξόδου του εκτυπωτή.

### ΠΡΟΕΙΔΟΠΟΙΗΣΗ!

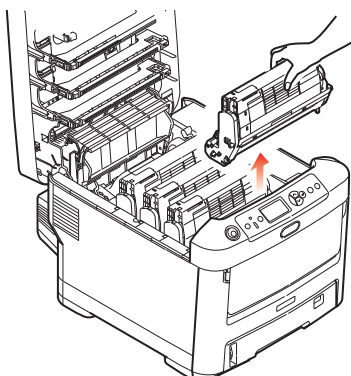
**Εάν ο εκτυπωτής ήταν ενεργοποιημένος, ο σταθεροποιητής θα είναι ζεστός. Η περιοχή αυτή επισημαίνεται με μια ετικέτα. Μην τον αγγίζετε.**

3. Προσέξτε τη θέση των τεσσάρων κασετών γραφίτη (a) και τυμπάνων απεικόνισης (b). Πρέπει να τοποθετηθούν ξανά με την ίδια σειρά.

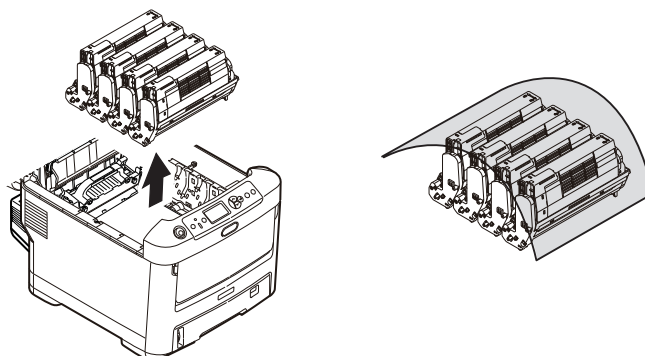


Θα πρέπει να αφαιρέσετε τα τέσσερα τύμπανα απεικόνισης, για να αποκτήσετε πρόσβαση στη διαδρομή χαρτιού.

4. Κρατώντας το τύμπανο απεικόνισης από το πάνω κεντρικό τμήμα, σηκώστε το μαζί με τη σχετική κασέτα γραφίτη και αφαιρέστε το από τον εκτυπωτή.



5. Τοποθετήστε προσεκτικά το συγκρότημα σε ένα χαρτί, ώστε να αποφευχθεί η εναπόθεση γραφίτη στα έπιπλα και η πρόκληση ζημιάς στην επιφάνεια του πράσινου τυμπάνου και στο κάλυμμα.



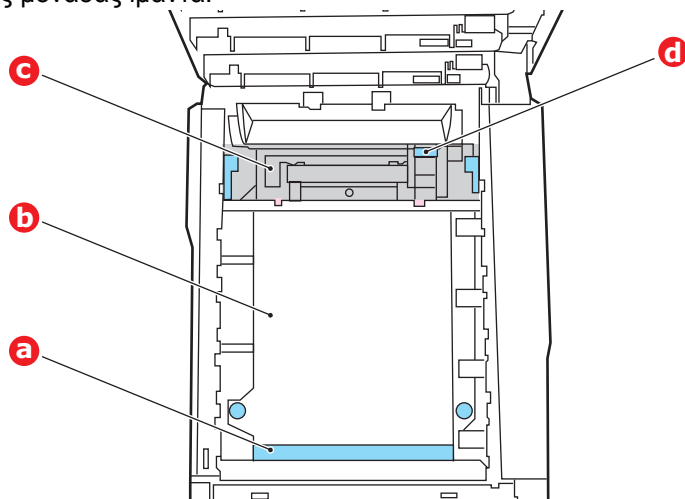
### ΠΡΟΣΟΧΗ

Η επιφάνεια του πράσινου τυμπάνου απεικόνισης στη βάση του τυμπάνου απεικόνισης είναι ιδιαίτερα ευπαθής και ευαίσθητη στο φως. Μην την αγγίζετε και μην την εκθέτετε σε κανονικό φως δωματίου για περισσότερο από 5 λεπτά. Εάν η μονάδα τυμπάνου πρέπει να αφαιρεθεί από τον εκτυπωτή για μεγαλύτερο χρονικό διάστημα, τυλίξτε την κασέτα με μια μαύρη πλαστική σακούλα για προστασία από το φως. Μην εκθέτετε ποτέ το τύμπανο στο άμεσο ηλιακό φως ή σε πολύ έντονο φως δωματίου.

6. Επαναλάβετε αυτήν τη διαδικασία αφαίρεσης για καθεμία από τις υπόλοιπες μονάδες τυμπάνου απεικόνισης.



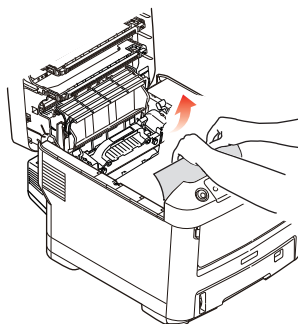
7. Ελέγξτε το εσωτερικό του εκτυπωτή, για να διαπιστώσετε εάν υπάρχουν φύλλα χαρτιού σε κάποιο τμήμα της μονάδας ιμάντα.



### ΠΡΟΣΟΧΗ

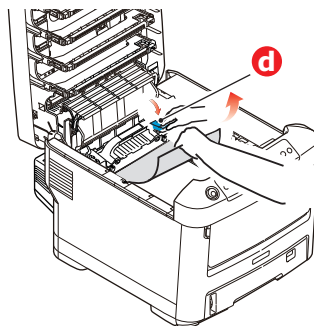
Μη χρησιμοποιείτε αντικείμενα με αιχμηρά άκρα ή τραχιά επιφάνεια για το διαχωρισμό των φύλλων από τον ιμάντα. Μπορεί να προκληθεί ζημιά στην επιφάνεια του ιμάντα.

- (α) Για να αφαιρέσετε ένα φύλλο με το μπροστινό του άκρο στο μπροστινό μέρος του ιμάντα (α), σηκώστε προσεκτικά το φύλλο από τον ιμάντα και τραβήξτε το προς τα εμπρός, προς τον εσωτερικό θάλαμο του τυμπάνου και αφαιρέστε το φύλλο.



- (β) Για να αφαιρέσετε ένα φύλλο από την κεντρική περιοχή του ιμάντα (b), διαχωρίστε προσεκτικά το φύλλο από την επιφάνεια του ιμάντα και αφαιρέστε το φύλλο.

- (γ) Για να αφαιρέσετε ένα φύλλο που μόλις έχει εισαχθεί στο σταθεροποιητή (c), διαχωρίστε το πίσω άκρο του φύλλου από τον ιμάντα, μετακινήστε το μοχλό εκτόνωσης πίεσης (d) του σταθεροποιητή προς τα εμπρός και προς τα κάτω, για να αποδεσμευτεί το φύλλο από το σταθεροποιητή και αφαιρέστε το φύλλο μέσα από το θάλαμο του τυμπάνου. Στη συνέχεια, αφήστε το μοχλό εκτόνωσης πίεσης να μετακινηθεί και πάλι σε όρθια θέση.



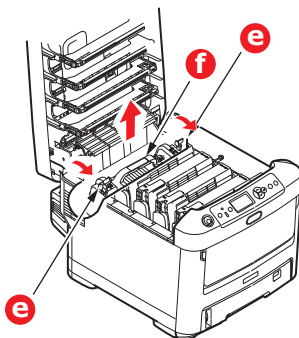
---

**ΣΗΜΕΙΩΣΗ**

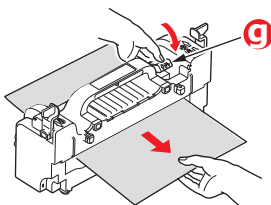
Εάν το φύλλο έχει προωθηθεί αρκετά μέσα στο σταθεροποιητή (εξακολουθεί να φαίνεται μόνο ένα μικρό τμήμα του), μην επιχειρήσετε να το τραβήξετε προς τα πίσω.

---

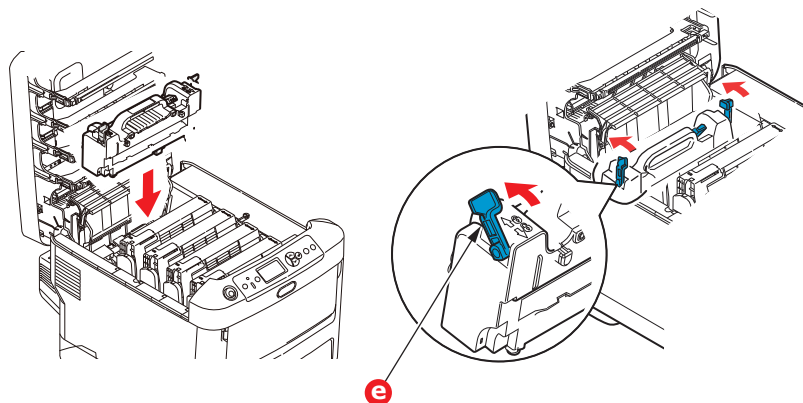
- (δ) Για να αφαιρέσετε ένα φύλλο από το σταθεροποιητή, πιέστε τους δύο μοχλούς συγκράτησης (e) προς την πίσω πλευρά του εκτυπωτή, για να απασφαλίσετε το σταθεροποιητή. Αφαιρέστε τη μονάδα του σταθεροποιητή χρησιμοποιώντας τη λαβή (f).



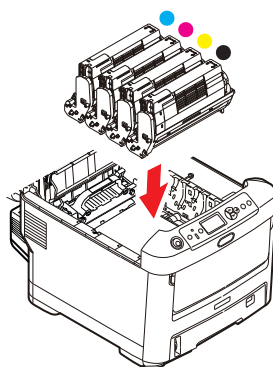
- (ε) Πιέστε το μοχλό απασφάλισης (g) και τραβήξτε το παγιδευμένο χαρτί από το σταθεροποιητή.



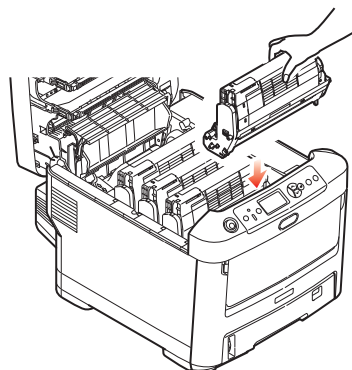
- (στ) Τοποθετήστε ξανά τη μονάδα του σταθεροποιητή στο μηχάνημα και μετακινήστε τους μοχλούς ασφάλισης (e) προς την πίσω πλευρά του μηχανήματος.



8. Ξεκινώντας από το κυανό τύμπανο απεικόνισης που βρίσκεται πιο κοντά στο σταθεροποιητή, αντικαταστήστε τα τέσσερα τύμπανα απεικόνισης στο θάλαμο τυμπάνου, τοποθετώντας τα με τη σωστή σειρά.

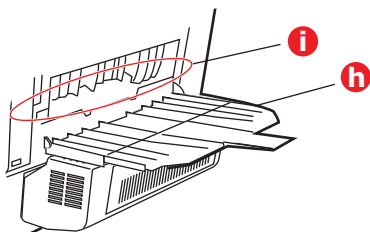


Κρατώντας ολόκληρο το συγκρότημα από το πάνω κεντρικό τμήμα, χαμηλώστε το στη θέση του μέσα στον εκτυπωτή, τοποθετώντας τις προεξοχές σε κάθε άκρο στις σχετικές υποδοχές στα πλαϊνά τμήματα του θαλάμου του εκτυπωτή.

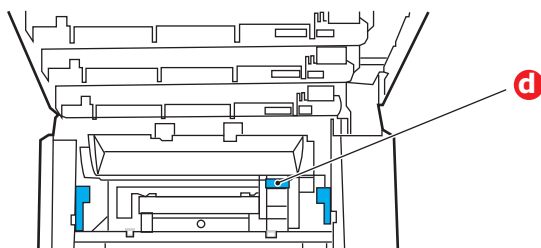


9. Χαμηλώστε το δίσκο εξόδου, αλλά μην το πιέσετε ακόμη προς τα κάτω για να ασφαλίσει. Με τον τρόπο αυτό, προστατεύονται τα τύμπανα από υπερβολική έκθεση στο φως δωματίου κατά τον έλεγχο για εμπλοκή φύλλων.

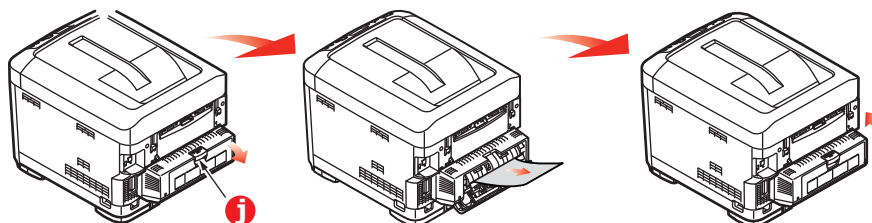
10. Ανοίξτε τον πίσω δίσκο εξόδου (h) και ελέγξτε για ένα φύλλο χαρτιού στο χώρο πίσω διαδρομής (i).



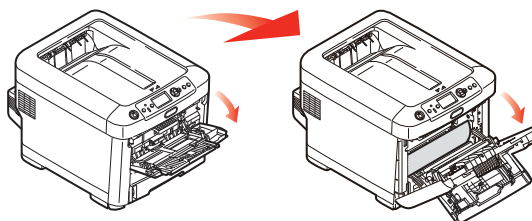
- > Τραβήξτε και αφαιρέστε τυχόν φύλλα από την περιοχή αυτή.
- > Εάν το φύλλο βρίσκεται αρκετά χαμηλά και δεν μπορείτε να το αφαιρέσετε εύκολα, ενδέχεται να συγκρατείται ακόμη από το σταθεροποιητή. Στην περίπτωση αυτή, σηκώστε το δίσκο εξόδου, περάστε το χέρι σας από πίσω και πιέστε προς τα κάτω το μοχλό εκτόνωσης πίεσης του σταθεροποιητή (d).



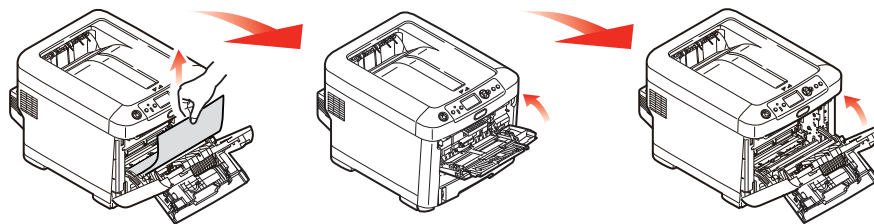
11. Αν δεν χρησιμοποιείτε τον πίσω δίσκο εξόδου, κλείστε τον μόλις το χαρτί αφαιρεθεί από την περιοχή αυτή.
12. Εάν έχει τοποθετηθεί μια μονάδα αμφίπλευρης εκτύπωσης, σηκώστε το μοχλό (j), χαμηλώστε το κάλυμμα της μονάδας αμφίπλευρης εκτύπωσης και τραβήξτε προς τα έξω τυχόν φύλλα που υπάρχουν στην περιοχή αυτή. Κλείστε το κάλυμμα της μονάδας αμφίπλευρης εκτύπωσης



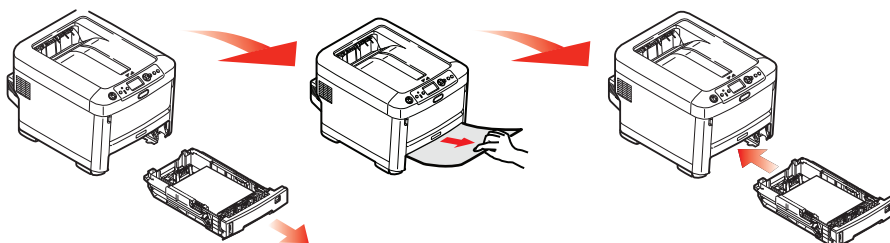
13. Τραβήξτε προς τα κάτω το δίσκο πολλαπλών χρήσεων χρησιμοποιώντας τα κοιλώματα. Σηκώστε το μοχλό απασφάλισης του μπροστινού καλύμματος και χαμηλώστε το μπροστινό κάλυμμα.



14. Ελέγξτε στο εσωτερικό του καλύμματος εάν υπάρχουν φύλλα, αφαιρέστε τα και, στη συνέχεια, κλείστε το κάλυμμα.



15. Τραβήξτε προς τα έξω το δίσκο χαρτιού και βεβαιωθείτε ότι το χαρτί στοιβάζεται σωστά, ότι δεν έχει φθαρεί και ότι οι οδηγοί χαρτιού είναι τοποθετημένοι σωστά στα άκρα της στοίβας χαρτιού. Όταν όλα είναι ικανοποιητικά, τοποθετήστε ξανά το δίσκο.



16. Τέλος, κλείστε το δίσκο εξόδου και πιέστε το σταθερά προς τα κάτω, ώστε να ασφαλίσει το κάλυμμα.

Όταν αποκατασταθεί η εμπλοκή, εάν η επιλογή Jam Recovery (Αποκατάσταση εμπλοκής) έχει οριστεί στη ρύθμιση ON (Ενεργοποίηση) στο μενού System Adjust (Προσαρμογή συστήματος), ο εκτυπωτής θα επιχειρήσει να εκτυπώσει ξανά τυχόν σελίδες που χάθηκαν λόγω εμπλοκής χαρτιού.

Όταν εμφανίζεται το μήνυμα σφάλματος "**Προσοχή, ανιχνεύθηκε άγνωστο αναλώσιμο**", μπορείτε να χρησιμοποιήσετε οποιαδήποτε αναλώσιμα στο προϊόν σας, αλλά θα πρέπει να αποδεχθείτε τους κινδύνους της χρήσης μη αυθεντικών αναλωσίμων. Αν η χρήση μη αυθεντικών αναλωσίμων προκαλέσει βλάβη στο προϊόν ή έχει ως αποτέλεσμα το προϊόν σας να μη λειτουργεί σύμφωνα με τις πλήρεις προδιαγραφές του, τότε αυτή η βλάβη ή επίδραση στο προϊόν δεν καλύπτεται από εγγύηση. Για να αποδεχθείτε αυτούς τους κινδύνους και να επαναφέρετε τη λειτουργία:

1. Απενεργοποιήστε το προϊόν σας.
2. Πατήστε και κρατήστε πατημένο το κουμπί **Cancel (Άκυρο)** και ενεργοποιήστε το προϊόν σας.
3. Μετά την εκκίνηση, απελευθερώστε το κουμπί **Cancel (Άκυρο)**.

---

**ΣΗΜΕΙΩΣΗ**

Αυτή η λειτουργία θα καταγραφεί για μελλοντική αναφορά.

---

## ΠΡΙΝ ΤΗΝ ΑΠΟΡΡΙΨΗ ΤΗΣ ΣΥΣΚΕΥΗΣ

Πριν την απόρριψη αυτής της συσκευής, προτείνεται να διαγράψετε τα καταχωρημένα προσωπικά δεδομένα και τα αποθηκευμένα δεδομένα.

Τα δεδομένα που είναι αποθηκευμένα στη συσκευή προβάλλονται παρακάτω.

- > Κωδικός πρόσβασης διαχειριστή
  - > Καταχωρημένες ρυθμίσεις σε διάφορα μενού
  - > Δεδομένα ιδιωτικής εκτύπωσης
  - > Διάφορες εγγραφές
  - > Έλεγχος πρόσβασης, δεδομένα διαχείρισης χρήστη (τοπικός χρήστης, εξωτερική μνήμη cache **LDAP** χρήστη και **Kerberos**)
1. Πατήστε το κουμπί **Μενού** στον πίνακα χειριστή.
  2. Πατήστε το κουμπί κύλισης ▼ για να επιλέξετε **Ρυθμίσεις Admin** και πατήστε το κουμπί **Enter (Εισαγωγή)**.
  3. Εισάγετε τον κωδικό πρόσβασης διαχειριστή.
  4. Επιλέξτε **Άλλες Διαμορφώσεις > Διαγραφή Προσωπικών Δεδομένων**.
  5. Μόλις εμφανιστεί το μήνυμα **Είστε βέβαιοι;**, επιλέξτε **Ναι** και πατήστε το κουμπί **Enter (Εισαγωγή)**.
  6. Μόλις εμφανιστεί το μήνυμα **Θέλετε στ' αλήθεια;**, επιλέξτε **Ναι** και πατήστε το κουμπί **Enter (Εισαγωγή)**.

Πραγματοποιήστε επανεκκίνηση της συσκευής για να διαγράψετε τα δεδομένα.

---

### ΣΗΜΕΙΩΣΗ

Μόλις εκτελεστεί η ενέργεια, τα διαγραμμένα δεδομένα δεν μπορούν να αποκατασταθούν.

Για ακύρωση της διαγραφής, επιλέξτε **Όχι** στο βήμα 5 ή το βήμα 6.

---

# ΠΡΟΔΙΑΓΡΑΦΕΣ

**C612/ES6412 - N31193B**

**C712/ES7412 - N31194B**

ΣΤΟΙΧΕΙΟ	ΠΡΟΔΙΑΓΡΑΦΕΣ
Διαστάσεις	<b>C612/ES6412:</b> 435 x 547 x 340mm (Π x Β x Υ) χωρίς μονάδα αμφίπλευρης εκτύπωσης <b>C712/ES7412:</b> 435 x 547 x 389mm (Π x Β x Υ) χωρίς μονάδα αμφίπλευρης εκτύπωσης
Βάρος	<b>C612/ES6412:</b> 26Kg περίπου (χωρίς μονάδα αμφίπλευρης εκτύπωσης) <b>C712/ES7412:</b> 28Kg περίπου (χωρίς μονάδα αμφίπλευρης εκτύπωσης)
Πηγή τροφοδοσίας	220 έως 240VAC σε 50/60 Hz ± 2%
Κατανάλωση ρεύματος	Λειτουργία: 1300 το μέγιστο, 600W κατά μέσο όρο (25 °C) Αναμονή: 100W κατά μέσο όρο (25 °C) Λειτουργία εξοικονόμησης ενέργειας: λιγότερο από 15W Λειτουργία αδράνειας: λιγότερο από 1,2W Λειτουργία απενεργοποίησης: λιγότερο από 0,5W
Περιβάλλον λειτουργίας	10 έως 32 °C/20 έως 80% σχετική υγρασία (βέλτιστη λειτουργία: 25 °C σε υγρές συνθήκες, 2 °C σε ξηρές συνθήκες) Απενεργοποίηση: 0 έως 43 °C/10 έως 90% σχετική υγρασία (βέλτιστη λειτουργία: 26,8 °C σε υγρές συνθήκες, 2 °C σε ξηρές συνθήκες)
Περιβάλλον εκτύπωσης	30 έως 73% σχετική υγρασία στους 10 °C, 30 έως 54% σχετική υγρασία στους 32 °C 10 έως 32 °C σε 30% σχετική υγρασία, 10 έως 27 °C σε 80% σχετική υγρασία Έγχρωμη εκτύπωση: 17 έως 27 °C σε 50 έως 0% σχετική υγρασία
Θόρυβος (Στάθμη ηχητικής πίεσης)	Λειτουργία: 68dB(A) Αναμονή: 37dB(A)

# ΕΥΡΕΤΗΡΙΟ

## A

Αμφίπλευρη εκτύπωση	
όρια μεγέθους και βάρους	
χαρτιού .....	17
τρόπος εγκατάστασης.....	70
Αναβαθμίσεις	
αμφίπλευρη εκτύπωση.....	70
ερμάριο αποθήκευσης.....	84
μνήμη.....	71
πρόσθετος(οι) δίσκος(οι)	
χαρτιού .....	83

## Γ

Γραφίτης	
τρόπος αντικατάστασης.....	58

## Δ

Δίσκος πολλαπλών χρήσεων	
μεγέθη χαρτιού .....	16
τρόπος χρήσης.....	21

## Ε

Επισκόπηση εκτυπωτή.....	10
--------------------------	----

## Ι

Ιμάντας	
τρόπος αντικατάστασης.....	64

## Κ

Καθαρισμός	
της κεφαλής LED.....	68
του σώματος της συσκευής.....	68
των ρολών της τροφοδοσίας	
χαρτιού .....	69
Κάρτα SD	
τρόπος εγκατάστασης.....	74

## Λ

Λειτουργίες μενού .....	23
-------------------------	----

## M

Μενού	
προεπιλεγμένες ρυθμίσεις.....	24
τρόπος χρήσης.....	23

## Π

Πίνακας χειριστή.....	23
-----------------------	----

## Σ

Σταθεροποιητής	
τρόπος αντικατάστασης.....	66

## T

Τύμπανο απεικόνισης	
τρόπος αντικατάστασης.....	61

## Φ

Φάκελοι	
τοποθέτηση .....	21

## X

Χαρτί	
αποκατάσταση εμπλοκών .....	85
εμπλοκή, κωδικοί	
σφάλματος .....	86
συνιστώμενοι τύποι.....	15
τοποθέτηση	
επιστολόχαρτου .....	19
υποστηριζόμενα	
μεγέθη φύλλων .....	16
φόρτωση δίσκων κασέτας .....	18

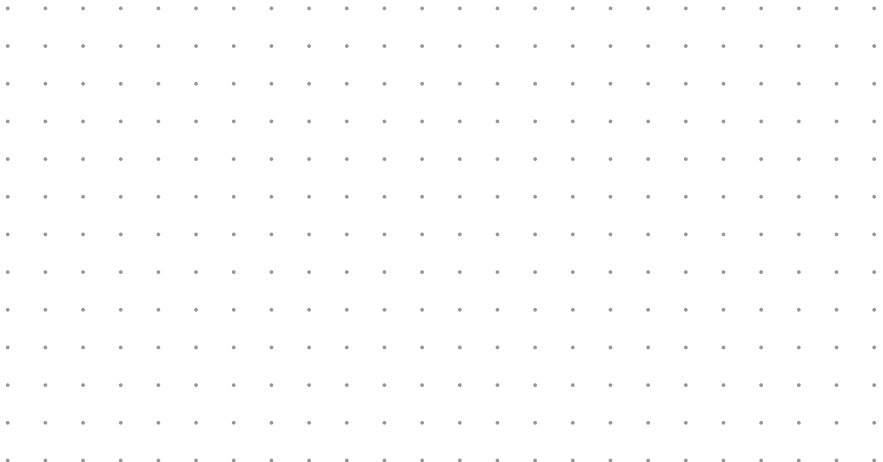
## M

Maintenance menu (Μενού	
συντήρησης).....	56



## CONTACT US

<b>Italia</b>	<b><a href="http://www.oki.com/it">www.oki.com/it</a></b>
<b>Français</b>	<b><a href="http://www.oki.com/fr">www.oki.com/fr</a></b>
<b>Deutschland</b>	<b><a href="http://www.oki.com/de">www.oki.com/de</a></b>
<b>United Kingdom</b>	<b><a href="http://www.oki.com/uk">www.oki.com/uk</a></b>
<b>Ireland</b>	<b><a href="http://www.oki.com/ie">www.oki.com/ie</a></b>
<b>España</b>	<b><a href="http://www.oki.com/es">www.oki.com/es</a></b>
<b>Portuguesa</b>	<b><a href="http://www.oki.com/pt">www.oki.com/pt</a></b>
<b>Sverige</b>	<b><a href="http://www.oki.com/se">www.oki.com/se</a></b>
<b>Danmark</b>	<b><a href="http://www.oki.com/dk">www.oki.com/dk</a></b>
<b>Norge</b>	<b><a href="http://www.oki.com/no">www.oki.com/no</a></b>
<b>Suomi</b>	<b><a href="http://www.oki.com/fi">www.oki.com/fi</a></b>
<b>Nederland</b>	<b><a href="http://www.oki.com/nl">www.oki.com/nl</a></b>
<b>België/Belgique</b>	<b><a href="http://www.oki.com/be">www.oki.com/be</a></b>
<b>Österreich</b>	<b><a href="http://www.oki.com/at">www.oki.com/at</a></b>
<b>Schweiz/Suisse/Svizzera</b>	<b><a href="http://www.oki.com/ch">www.oki.com/ch</a></b>
<b>Polska</b>	<b><a href="http://www.oki.com/pl">www.oki.com/pl</a></b>
<b>Česká</b>	<b><a href="http://www.oki.com/cz">www.oki.com/cz</a></b>
<b>Slovenská</b>	<b><a href="http://www.oki.com/sk">www.oki.com/sk</a></b>
<b>Magyarország</b>	<b><a href="http://www.oki.com/hu">www.oki.com/hu</a></b>
<b>Россия</b>	<b><a href="http://www.oki.com/ru">www.oki.com/ru</a></b>
<b>Україна</b>	<b><a href="http://www.oki.com/ua">www.oki.com/ua</a></b>
<b>Türkiye'ye</b>	<b><a href="http://www.oki.com/tr">www.oki.com/tr</a></b>
<b>Serbia</b>	<b><a href="http://www.oki.com/rs">www.oki.com/rs</a></b>
<b>Croatia</b>	<b><a href="http://www.oki.com/hr">www.oki.com/hr</a></b>
<b>Greece</b>	<b><a href="http://www.oki.com/gr">www.oki.com/gr</a></b>
<b>Romania</b>	<b><a href="http://www.oki.com/ro">www.oki.com/ro</a></b>
<b>OKI Europe</b>	<b><a href="http://www.oki.com/eu">www.oki.com/eu</a></b>
<b>Singapore</b>	<b><a href="http://www.oki.com/sg/">www.oki.com/sg/</a></b>
<b>Malaysia</b>	<b><a href="http://www.oki.com/my/">www.oki.com/my/</a></b>
<b>ประเทศไทย</b>	<b><a href="http://www.oki.com/th/printing/">www.oki.com/th/printing/</a></b>
<b>Australia</b>	<b><a href="http://www.oki.com/au/">www.oki.com/au/</a></b>
<b>New Zealand</b>	<b><a href="http://www.oki.com/nz/">www.oki.com/nz/</a></b>
<b>United States</b>	<b><a href="http://www.oki.com/us/">www.oki.com/us/</a></b>
<b>Canada</b>	<b><a href="http://www.oki.com/ca/">www.oki.com/ca/</a></b>
<b>Brasil</b>	<b><a href="http://www.oki.com/br/printing">www.oki.com/br/printing</a></b>
<b>México</b>	<b><a href="http://www.oki.com/mx/">www.oki.com/mx/</a></b>
<b>Argentina</b>	<b><a href="http://www.oki.com/la/">www.oki.com/la/</a></b>
<b>Colombia</b>	<b><a href="http://www.oki.com/la/">www.oki.com/la/</a></b>
<b>Other countries</b>	<b><a href="http://www.oki.com/printing/">www.oki.com/printing/</a></b>



**Oki Electric Industry Co., Ltd.**  
1-7-12 Toranomom, Minato-ku,  
Tokyo, 105-8460, Japan